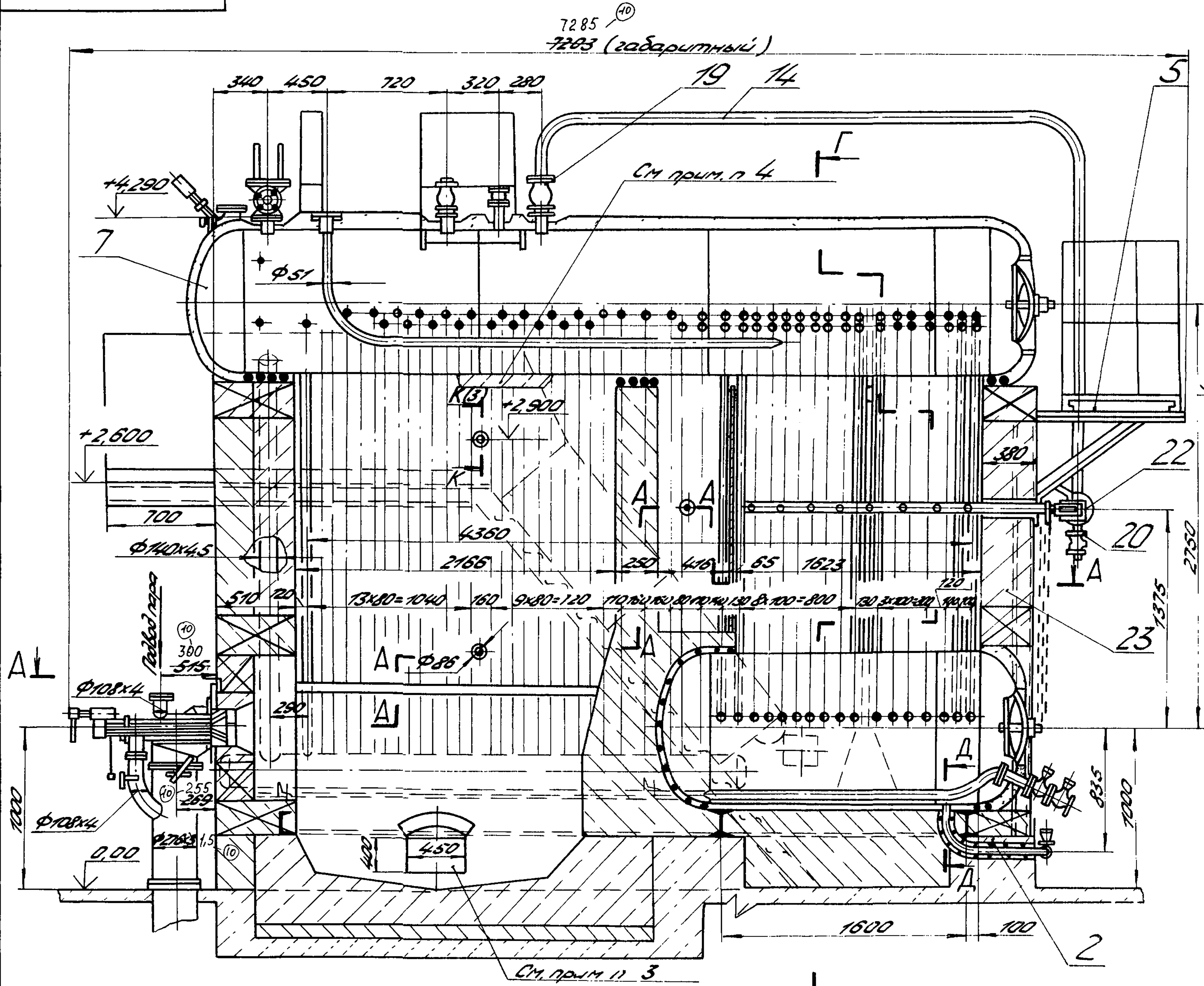


00.8022.200С6

Восстановлен с подлинника  
Верно: 2.11.03

Характеристика котла

№ п/п	Наименование	Размерность	Величина
1	Номинальная производительность	т/час	4
2	Рабочее давление	кгс/см²	13
3	Радиационная поверхность нагрева	м²	210
4	Конвективная поверхность нагрева	м²	99
5	Общая поверхность нагрева котла	м²	120
6	Паровой объем котла	м³	1,98
7	Водяной объем котла	м³	5,28
8	Вес котельного металла	кг	6573
9	Вес прочего металла	кг	2363
10	Вес котла в объеме заводской поставки	кг	8936



1. Фундамент под котел, обмуровку и подвод воздуха на горение разрабатывает проектная организация
2. Табличку фирменную в сборе установить на фронте котла и крепить к каркасу.
3. Отверстие 450x400 для пазов в обмуровке задней и боковой стенках заложить строительным кирпичом на глиняном растворе без перевязки
4. Производительность котлов может быть повышена до 130-150% в соответствии с информационным письмом №239 завода и ЦКТИ.  
При этом необходимо выполнение следующих условий:  
а) применение докотловой обработки воды,  
б) обогреваемые части верхнего барабана надежно изолируются (черт. №711675Б),  
в) сжигание сернистого мазута должно сопровождаться добавкой к нему присадок ВНИИ НП-102 и 103;  
г) сепарационные устройства могут быть сохранены существующие при эксплуатации с содержанием котловой воды до 3000 мг/л.
5. Предохранительные клапаны, установленные на котле, рассчитаны на максимальную производительность равную 150%.
6. Паз поз. 12 может быть перенесен

Справ. № Серв. докум. К-72 696

№ п/п Дата Подп. и дата Выпущенный лист Подп. и дата 6.3.24.8 2.11.03 1

Техническая характеристика горелок

Эксплуатационные данные	Размерность	Величина
Номинальная теплопроизводительность	ккал/час	2 · 10 <sup>6</sup>
Диапазон регулировки	%	20-100 от ном. при вкл.
Длина факела при номинальной нагрузке	м	1,5-2
Вид топлива	Мазут марки 2Г-100 СН=9400 ккал/кг (в СН=8000-8000 ккал/кг)	

по усмотрению заказчика на ось котла или на другую сторону фронта котла.  
1 Для отбора импульсов уровня воды в барабанах для автоматики на переднем днище верхнего барабана устанавливаются два штуцера φ32x3.  
2 Установку грузов на рычаге контрольного предохранительного клапана выполнять согласно чертежу 00 9254.001 МЧ

00.8022.200С6

10 - 50101-56-03	Н.А.	В.И.А.
9 - 501-05701	В.И.А.	В.И.А.
Комплект № докум. (подп.)	В.И.А.	В.И.А.
Чертеж (подп.)	В.И.А.	В.И.А.
Проб. (подп.)	В.И.А.	В.И.А.
Т. лист	В.И.А.	В.И.А.
Эк. (подп.)	В.И.А.	В.И.А.
И. лист	В.И.А.	В.И.А.
Утв. (подп.)	В.И.А.	В.И.А.

Комплект котла ДКВР 4-13 с газомасляной топкой

Лист 1 из 3

ДКВр.ру

Копировал Алексеева формат А2

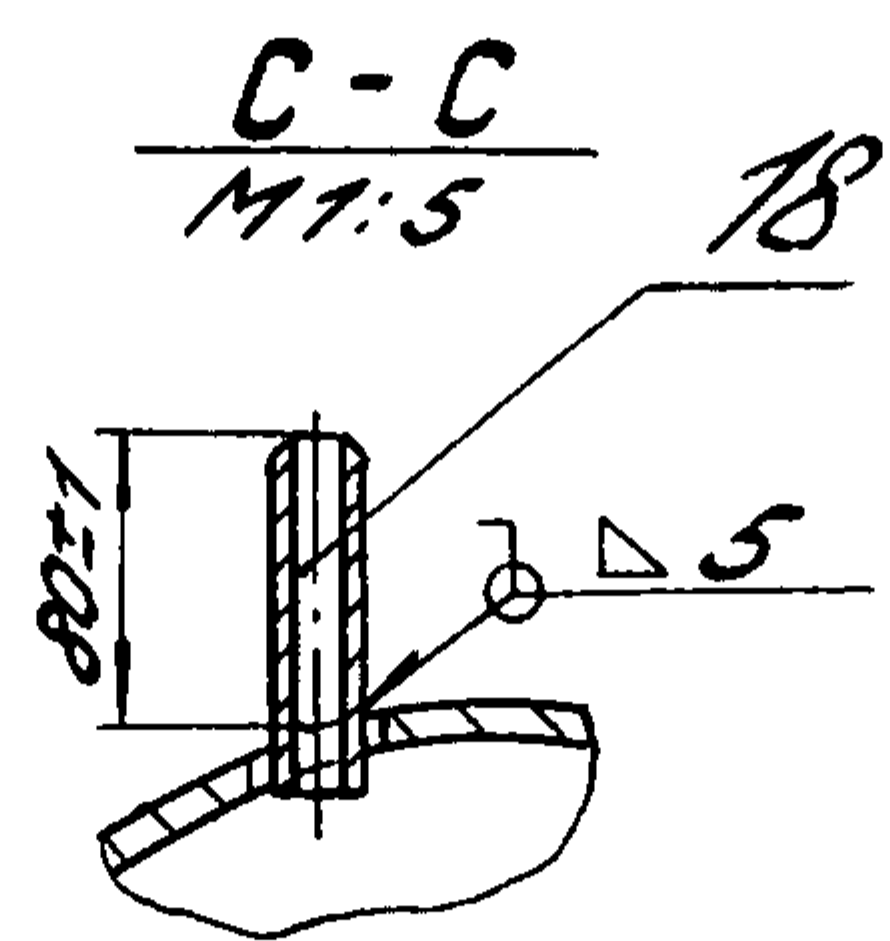
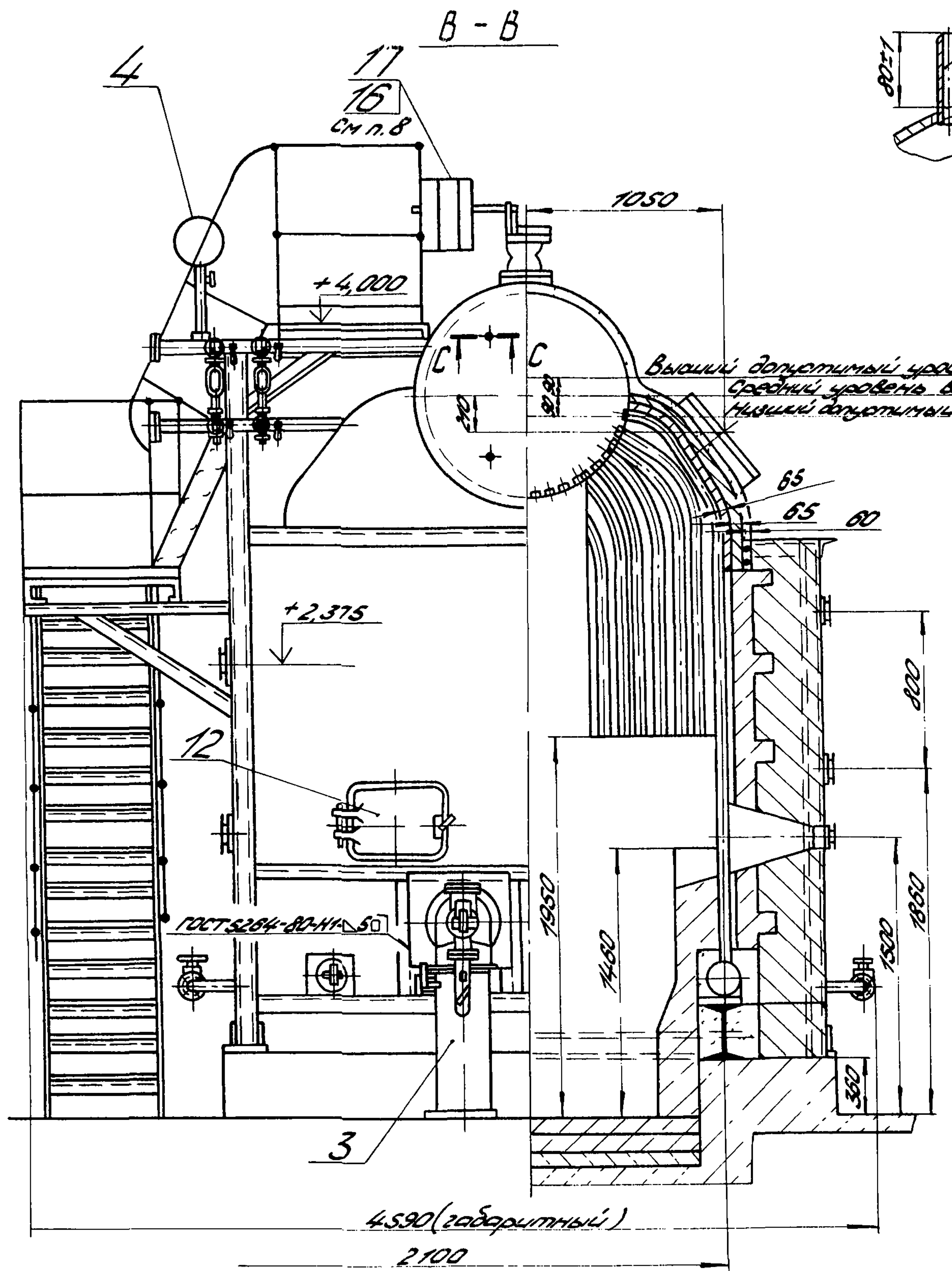
00.8022.200 С6

Восстановленный подлинник №16

Восстановлен с подлинника  
Верно: [Signature] 2 11 05

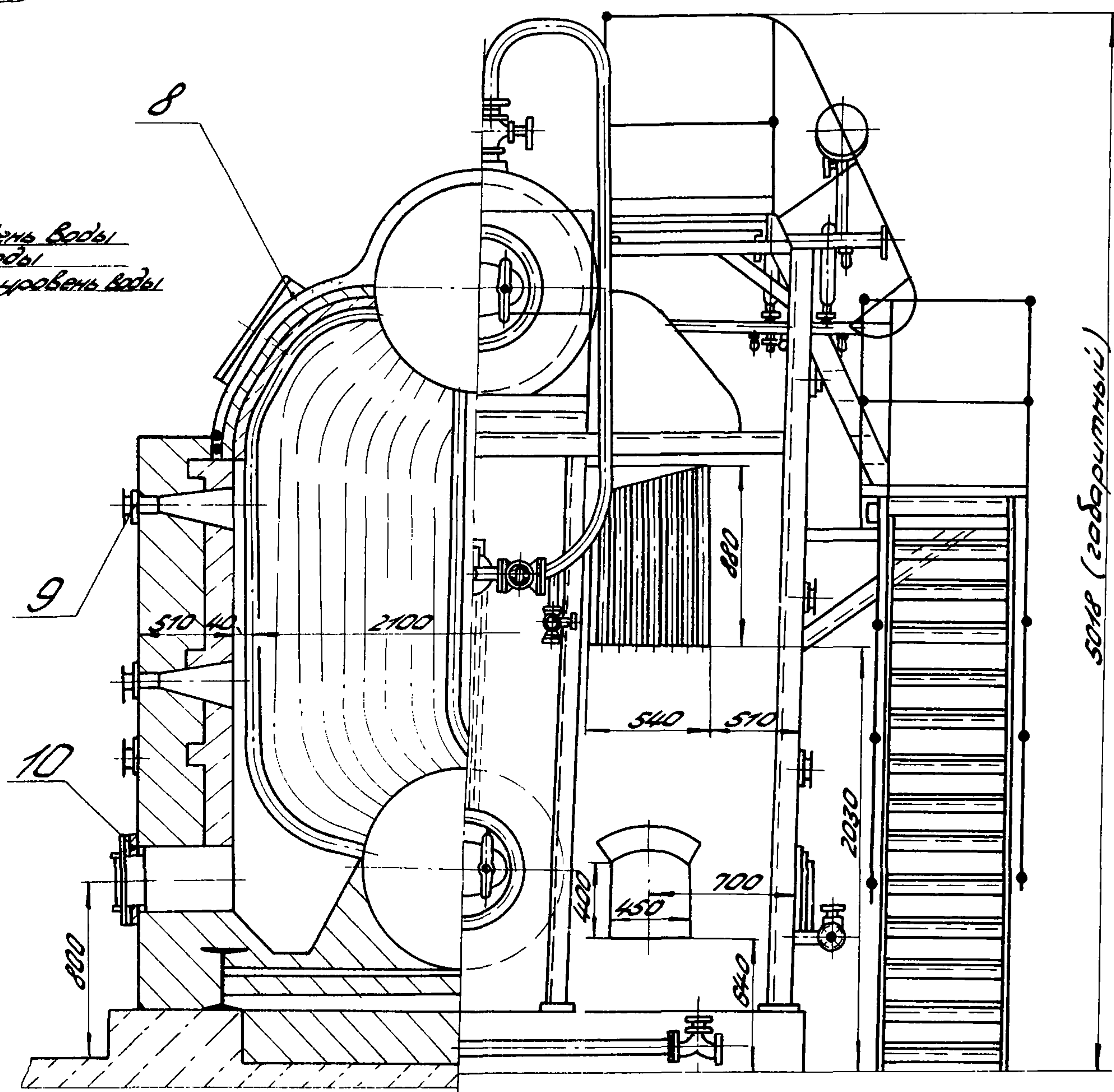
Справ № 1-26596  
Перв. примен.

№ п/п  
63247  
29.9.78 (подп.)  
№ п/п  
501-17-75 (подп.) 577  
№ п/п  
1007.5284-80-114-50



Г-Г

Вид Ж



Обозначение	Поставка
00.8022.200	в виде
-01	восстановленный вид

Сайт: dkwr.ru e-mail: dkwr@mail.ru  
Тел: +7(960)938-01-02 (многоканальный)

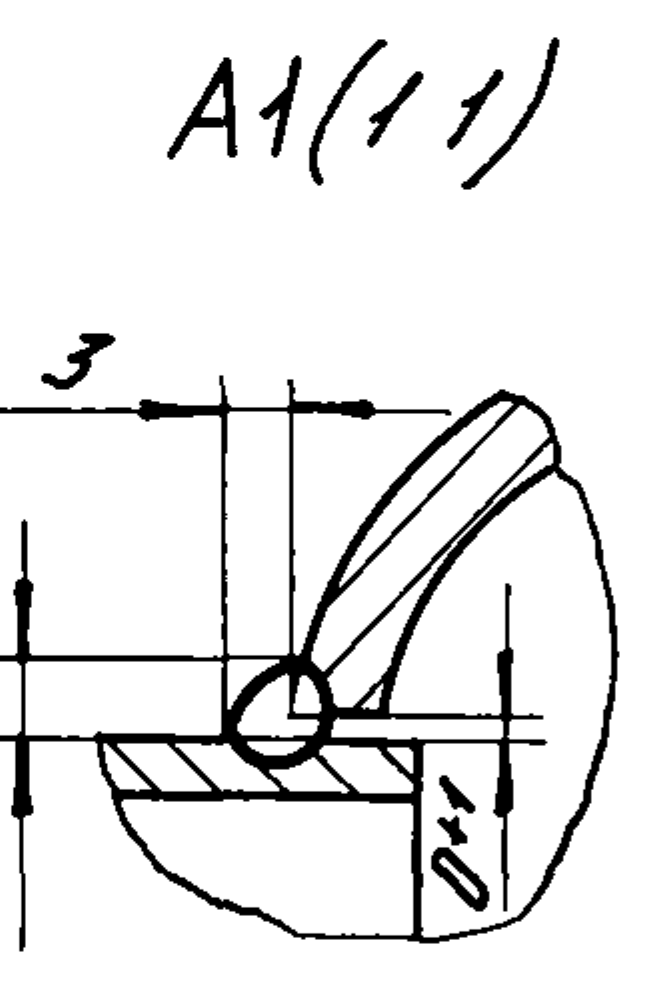
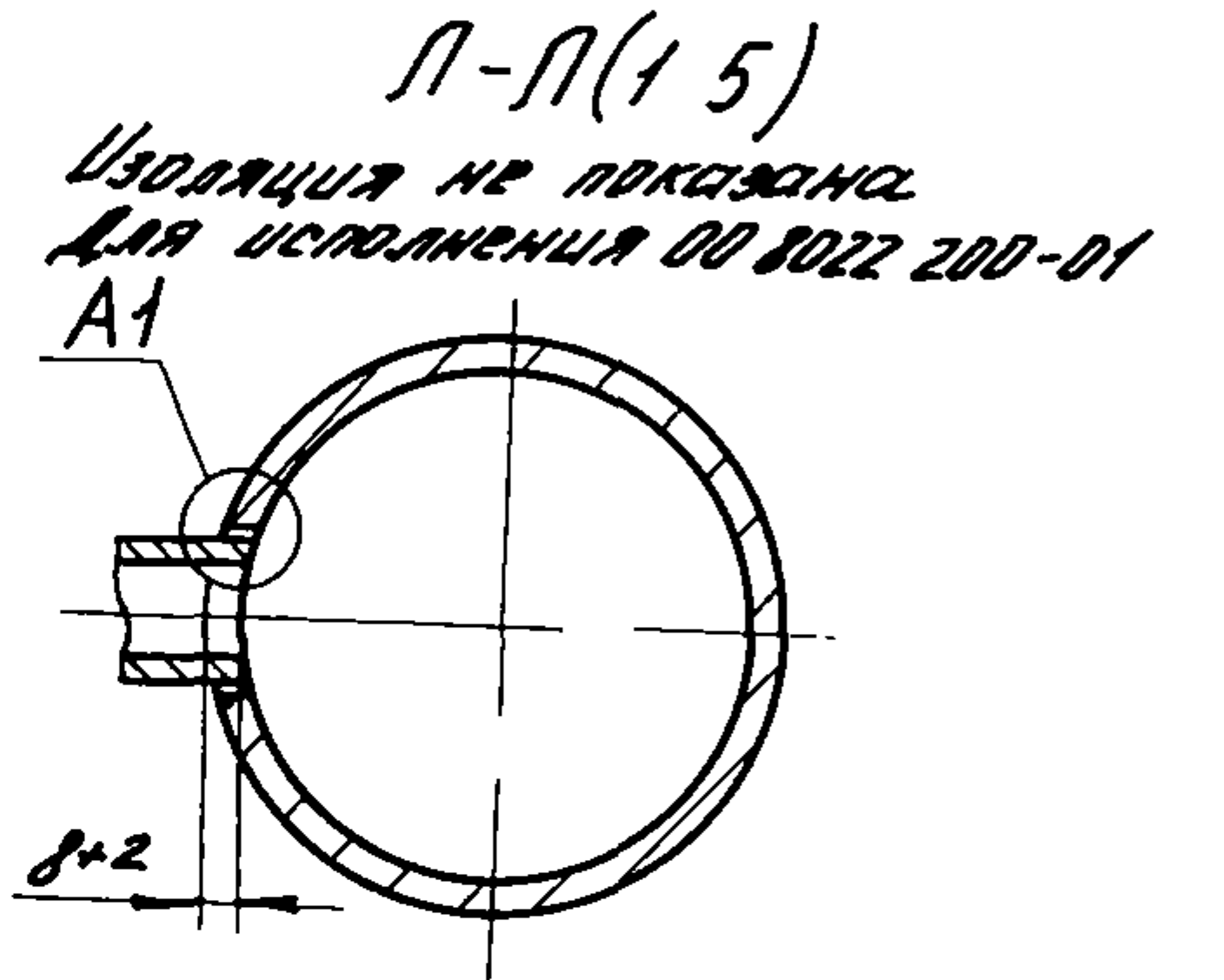
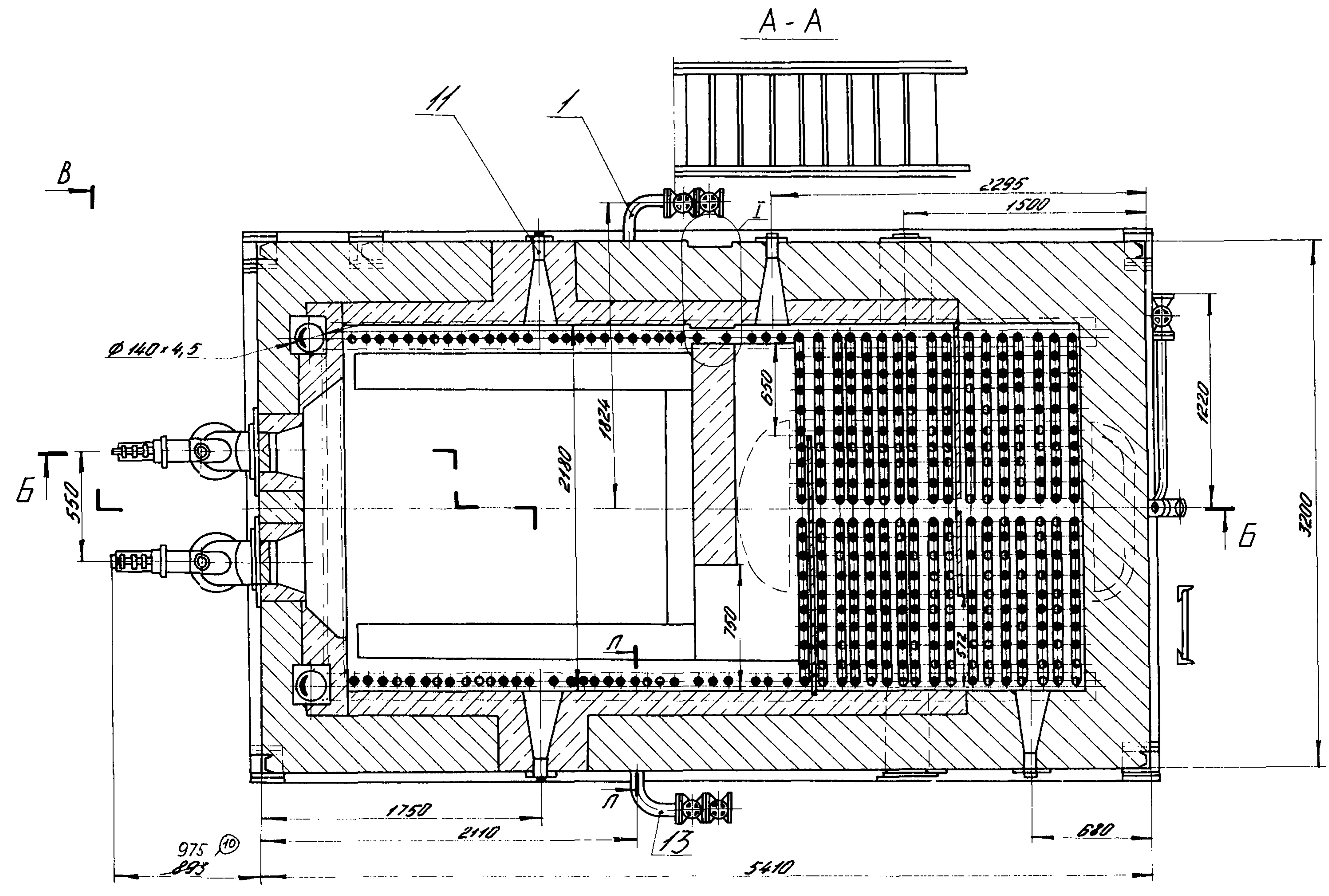


00.8022.200 С6

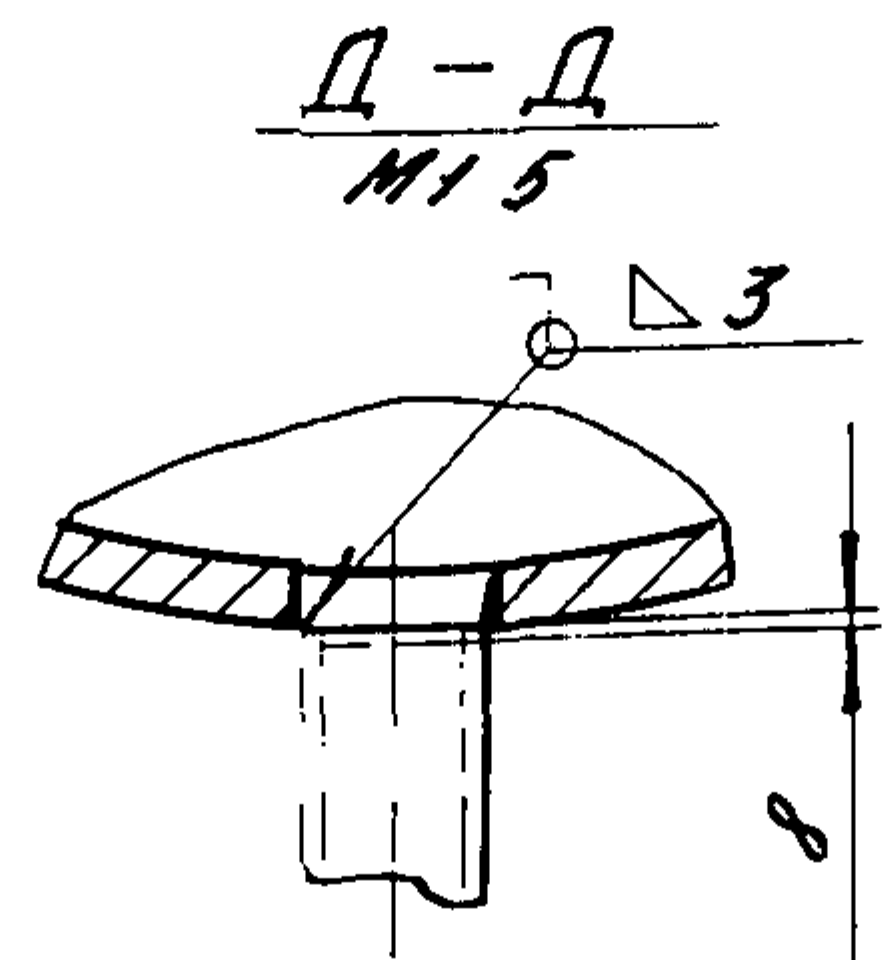
Восстановлен с подлинника  
Верно (ЭЛС) - 2 11 0 32

Справ №  
И-12896

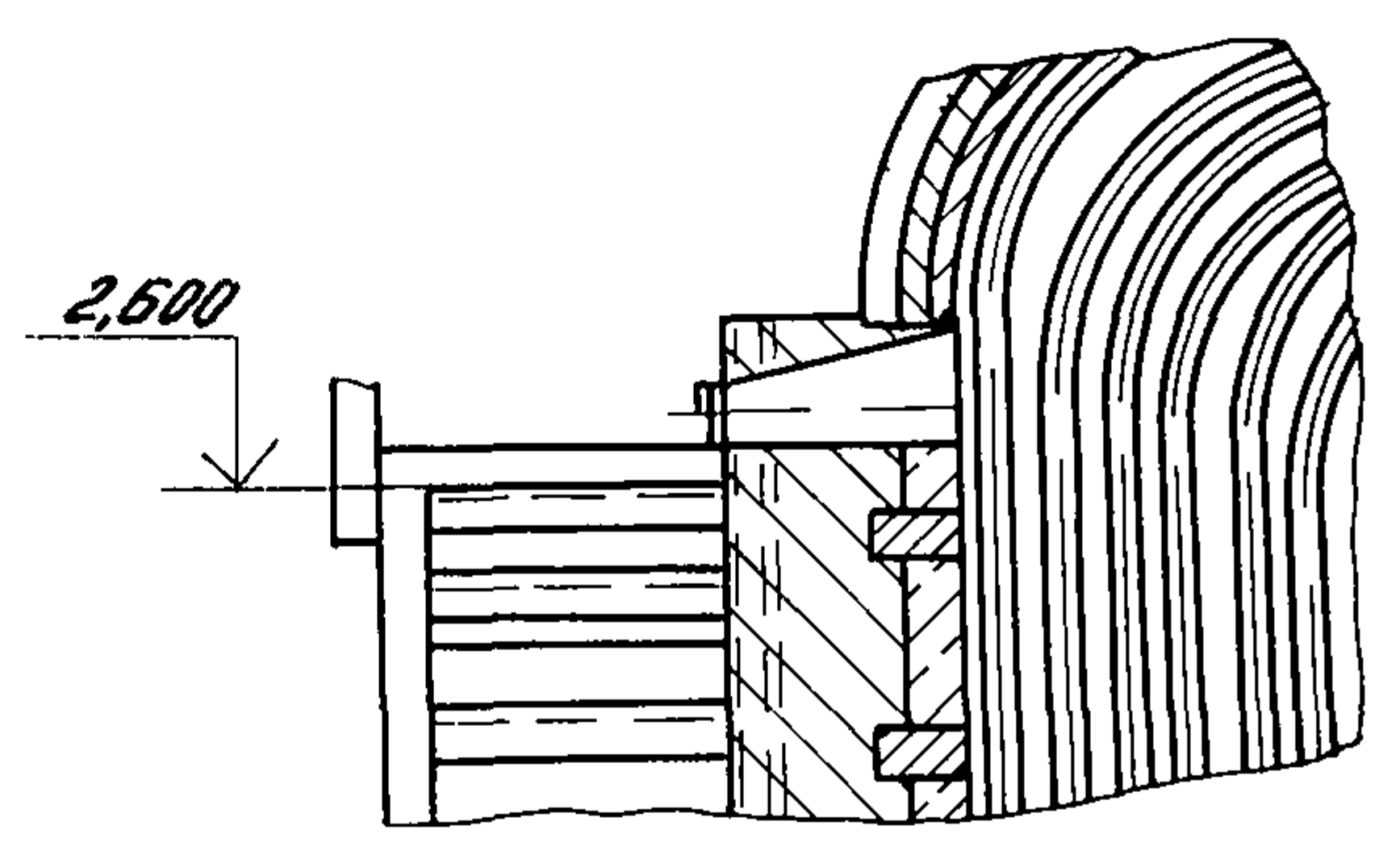
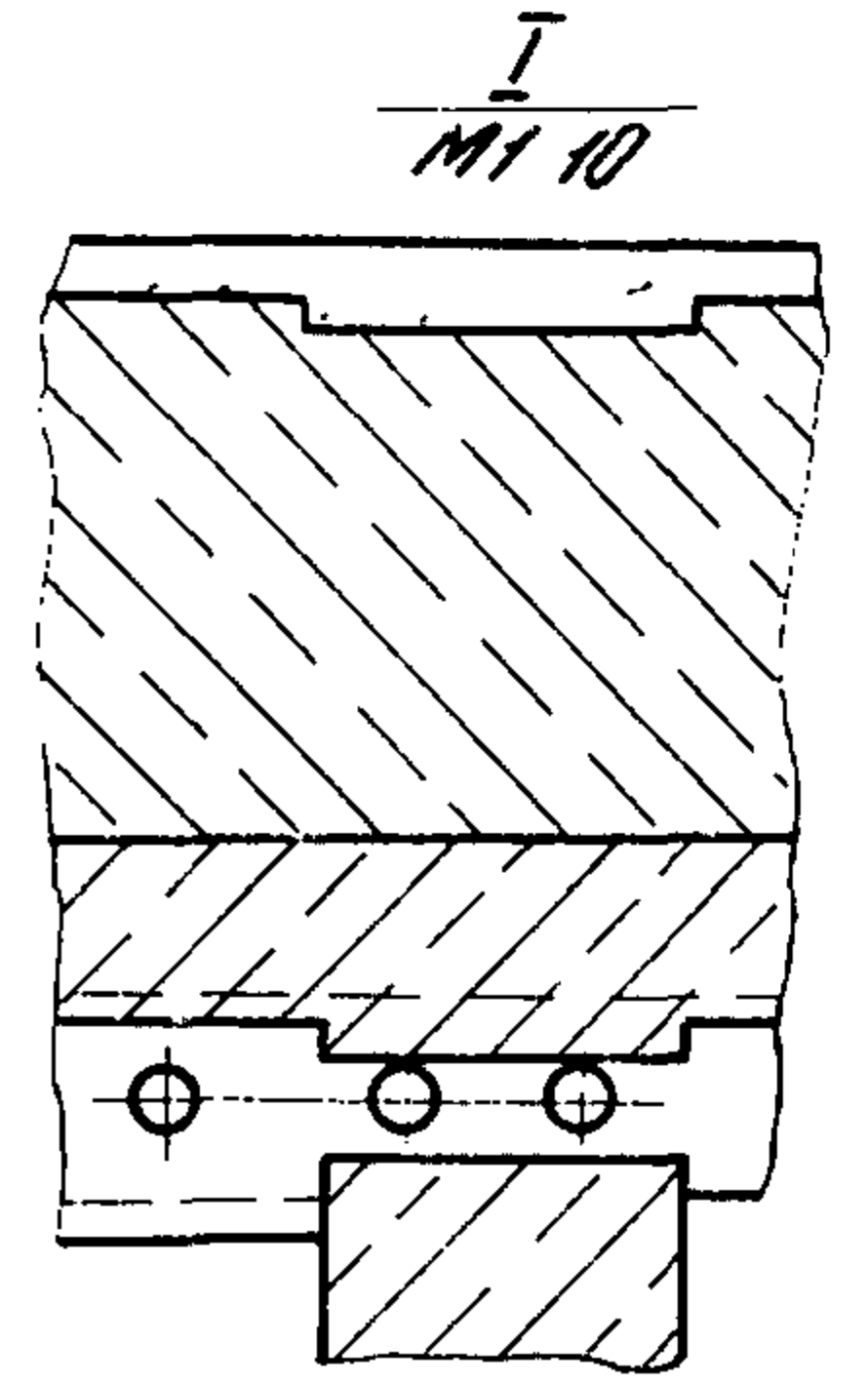
Идентификация  
63-247  
Идентификация  
29976 (Идент)  
39857



К-К (1)



B



Сайт: [dkwr.ru](http://dkwr.ru) e-mail: [dkwr@mail.ru](mailto:dkwr@mail.ru)  
Тел: +7(960)938-01-02 (многоканальный)

10	50101-56-03	УЛ	2/100	Лист 3
9	5001-957-01	(Лист)	2/100	
Идентификация № докум	Идент	Дата		

00.8022.200 С6