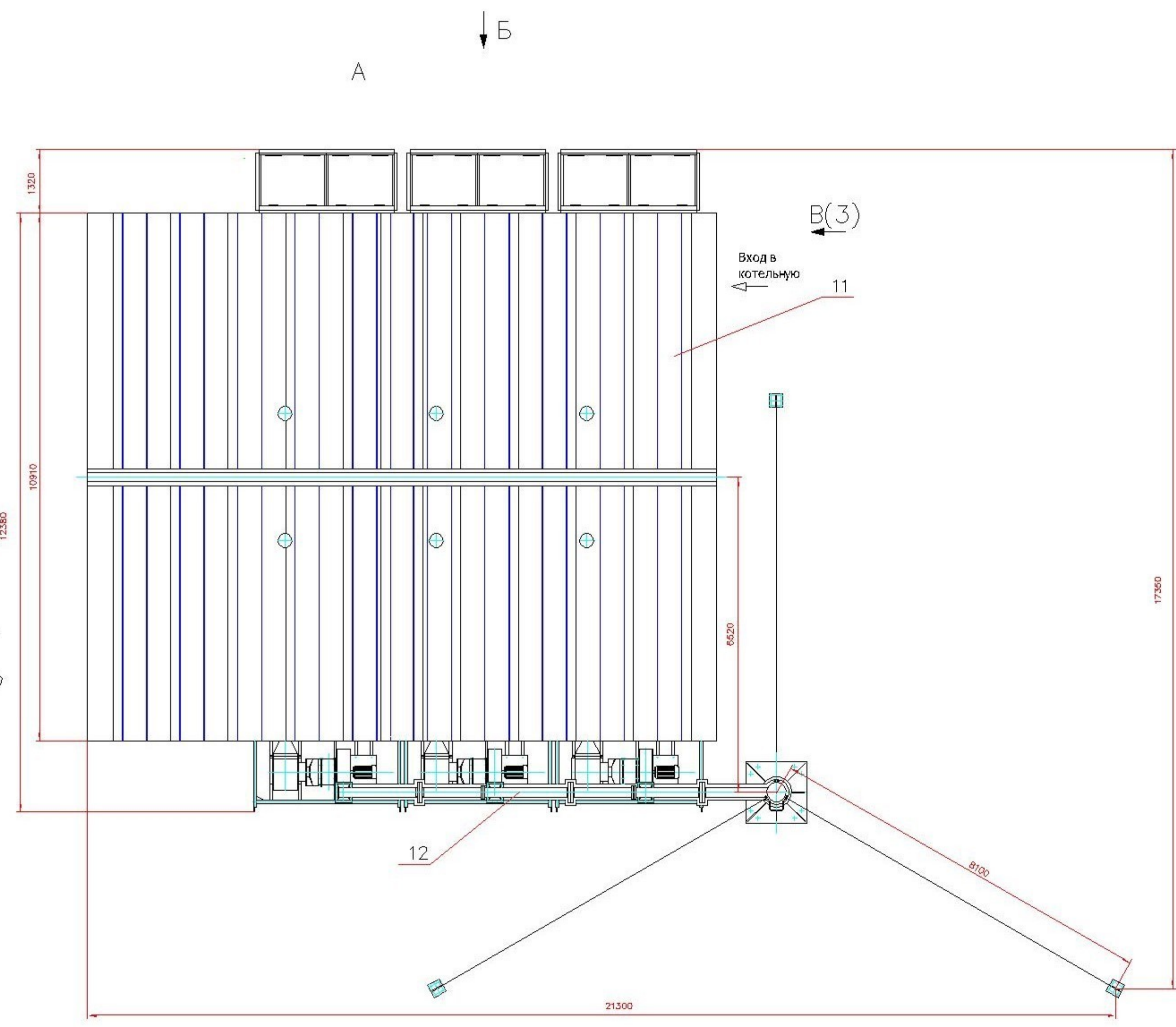
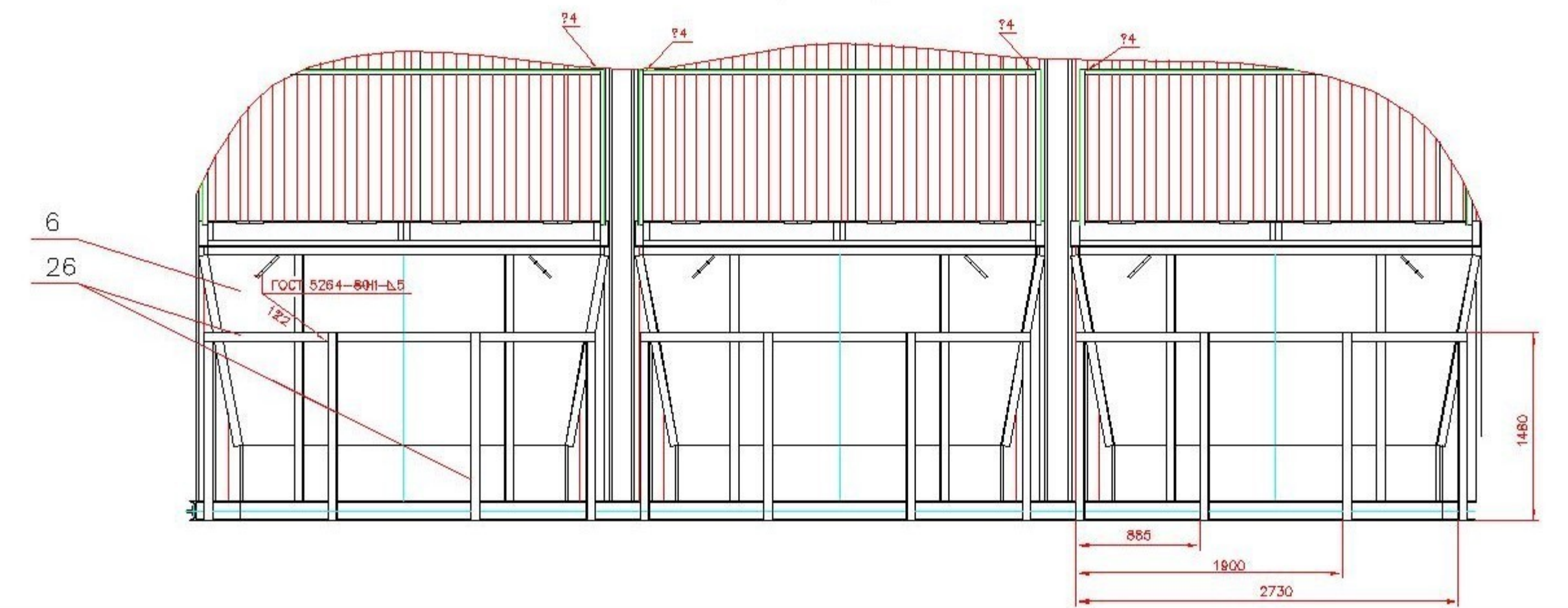


Б (1:25)



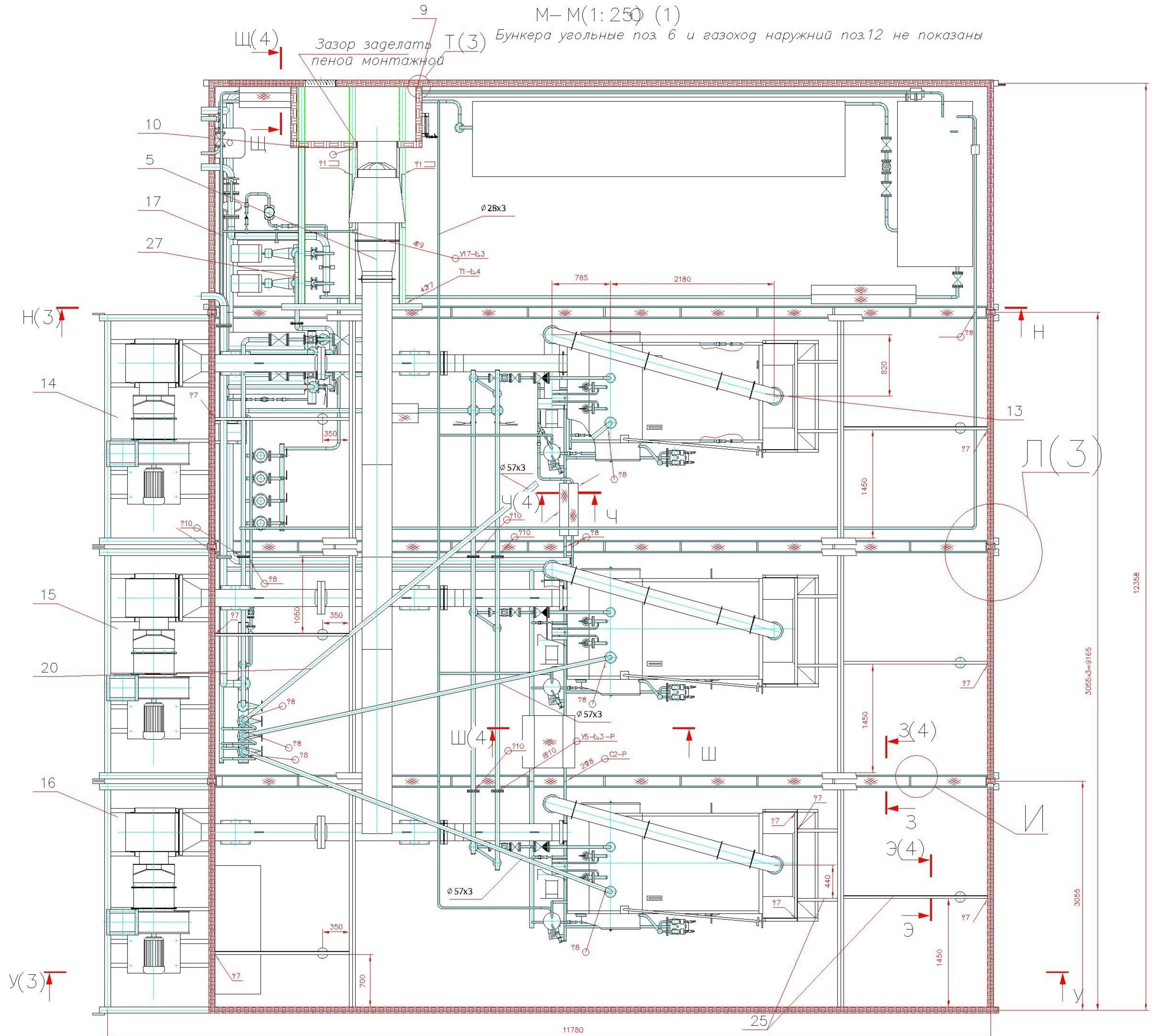
Общие данные

- Проект "Установка котельной модульной МКУ-П-3,0(1,0x3)" выполнен на основании Технического задания Заказчика. В котельной установлены три паровых котла Е-1,0-9Р, водоподготовительная установка ГДВУ-0,3/3, подогреватель пароводяные ППРО15-15, 75-2К-01 - 2 шт, ППРО02-1,14-2. Фундаменты под оборудование котельной выполняются по ту специализированной организации согласно задания на фундаменты. Обвязку трубопроводов производить по чертежам проекта, чертежам котла.
- Монтаж оборудования и трубопроводов, а также гидравлические испытания выполнять согласно документации Госгортехнадзора: СНиП II-35-76 "Котельные установки", "Правила устройства безопасной эксплуатации паровых и водогрейных котлов", СНиП3.05.05-84 "Технологическое оборудование и технологические трубопроводы", ПБ-03-585-03 "Правила устройства безопасной эксплуатации технологических трубопроводов".
- Горизонтальные участки трубопроводов укладывать с уклоном не менее 0,002 в сторону движения воды.
- Сварные швы выполнять: трубопроводов - согласно ГОСТ 16037-80; металлоконструкций - согласно ГОСТ 5264-80.
- Отборные устройства КИПиА монтировать на трубопроводе проведения гидравлических испытаний.
- По окончании монтажа недостающих трубопроводов установить подвешенную гидравлическую линию и линию от ЦНГ2/100 до котла - давлением 11² кгс/см, остальные линии дренажной (безнапорной) - 7,5 кгс/см.
- Наружные поверхности трубопроводов, опорных металлоконструкций окрашиваются эмалью ПФ-115 ГОСТ6455-84 по грунту ГФ-021 ТУ 6-10-1642-84.
- Неизолированные участки трубопроводов, изолировать по гидравлического испытания установки.
- Наружный газоход, золоуловители, дымососы и газоходы должны изолироваться матами теплоизоляционными из минеральной ваты на синтетическом связующем WIRED MAT 105 поз.66, кашированными алюминиевой фольгой толщиной 60 мм, которые закрепляются скотчем алюминиевым поз.67.
- Паропроводы поз 20 изолируются цилиндрами простыми на синтетическом связующем, кашированными алюминиевой фольгой, которые закрепляются на трубопроводе скотчем алюминиевым.
- Технические решения, принятые в рабочих чертежах, соответствуют требованиям экологических санитарно-гигиенических противопожарных и других норм, действующих на территории Российской Федерации и обеспечивают безопасную для людей эксплуатацию объекта при соблюдении предусмотренных рабочих мероприятий.

23.8030.008 СБ		Установка котельная модульная МКУ-П-3,0(1,0x3)-9Р		Лист 1 из 5
Исполн.	Н.И.Иванов	Провер.	А.М.Амрихан	1:50
Дизайн	Гаранин	Констр.	Амрихан	Сборочный чертеж
Т.конт.		И.конт.		Лист 1 из 5
И.конт.	Иванов	И.конт.	Шибалин	ДКВр.ру
Проектировщик	МКУ-3.0Р.А.Копирова	Формат:		

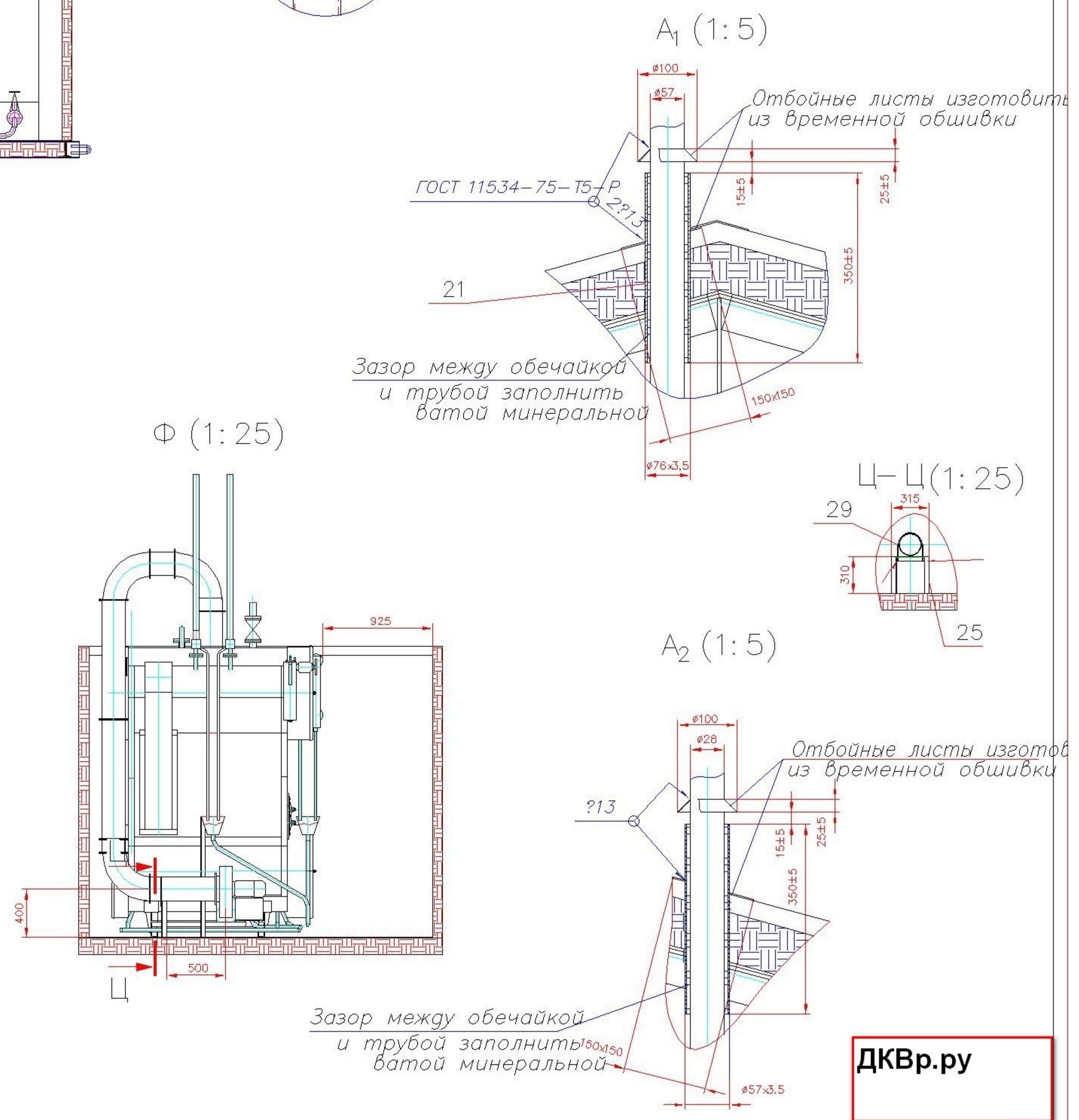
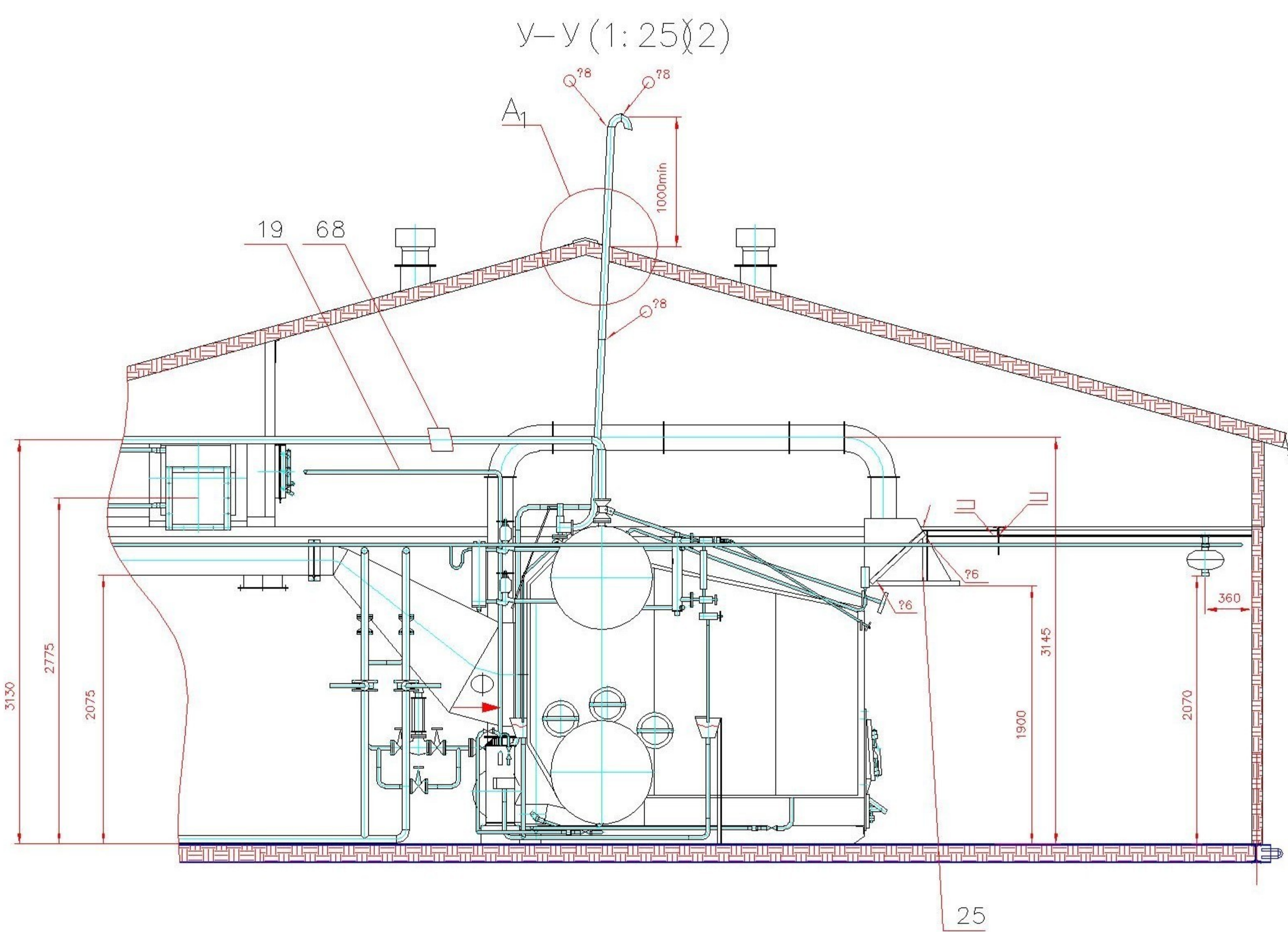
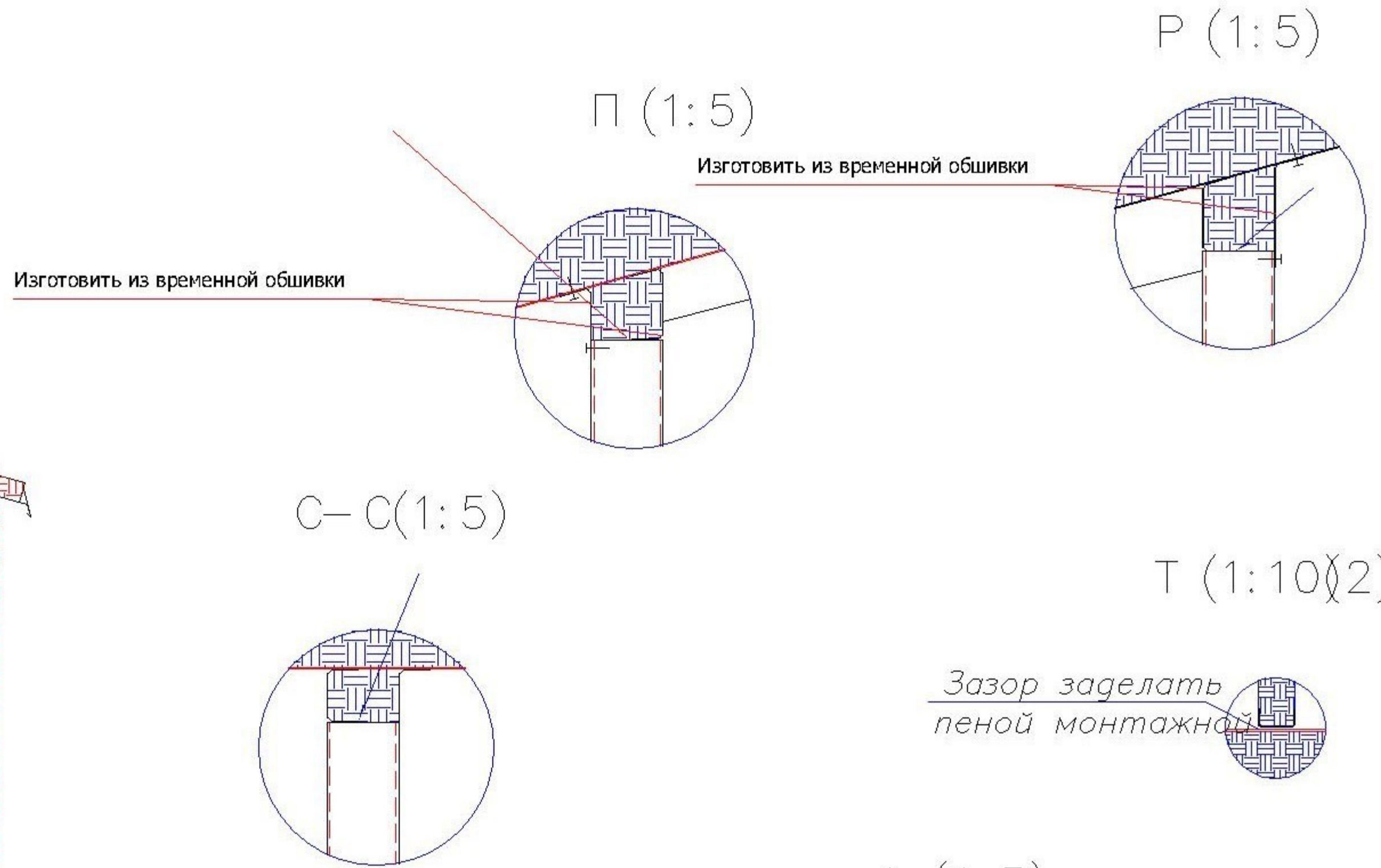
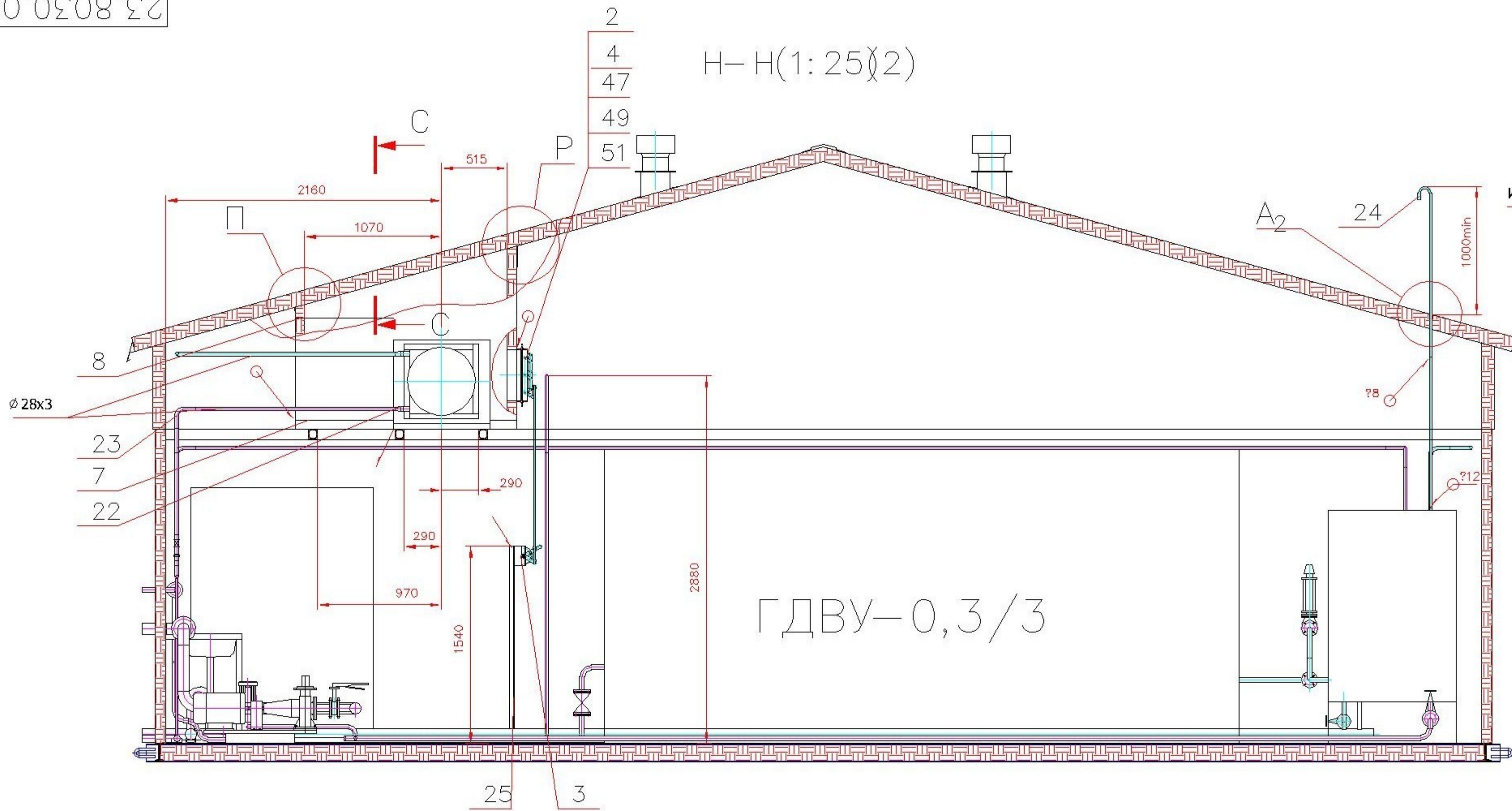
М-М(1:25) (1)

Бункера угольные поз 6 и газоход наружный поз.12 не показаны



Имя № папки: Погр. и дат. Взам. инв. № инв. № груп. Погр. и дата

ДКВр.ру

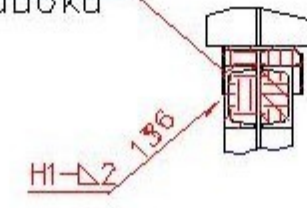


Инв. № подл. Подп. и дата. Взам. инв. №. Инв. №. Подп. и дата.

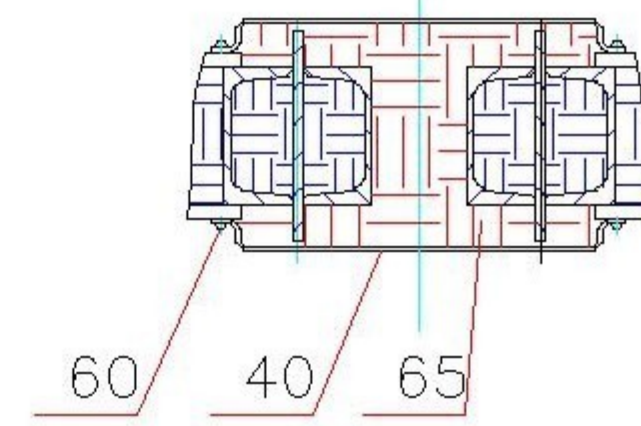
ДКВр.ру

Г-Г (1:25)(1)

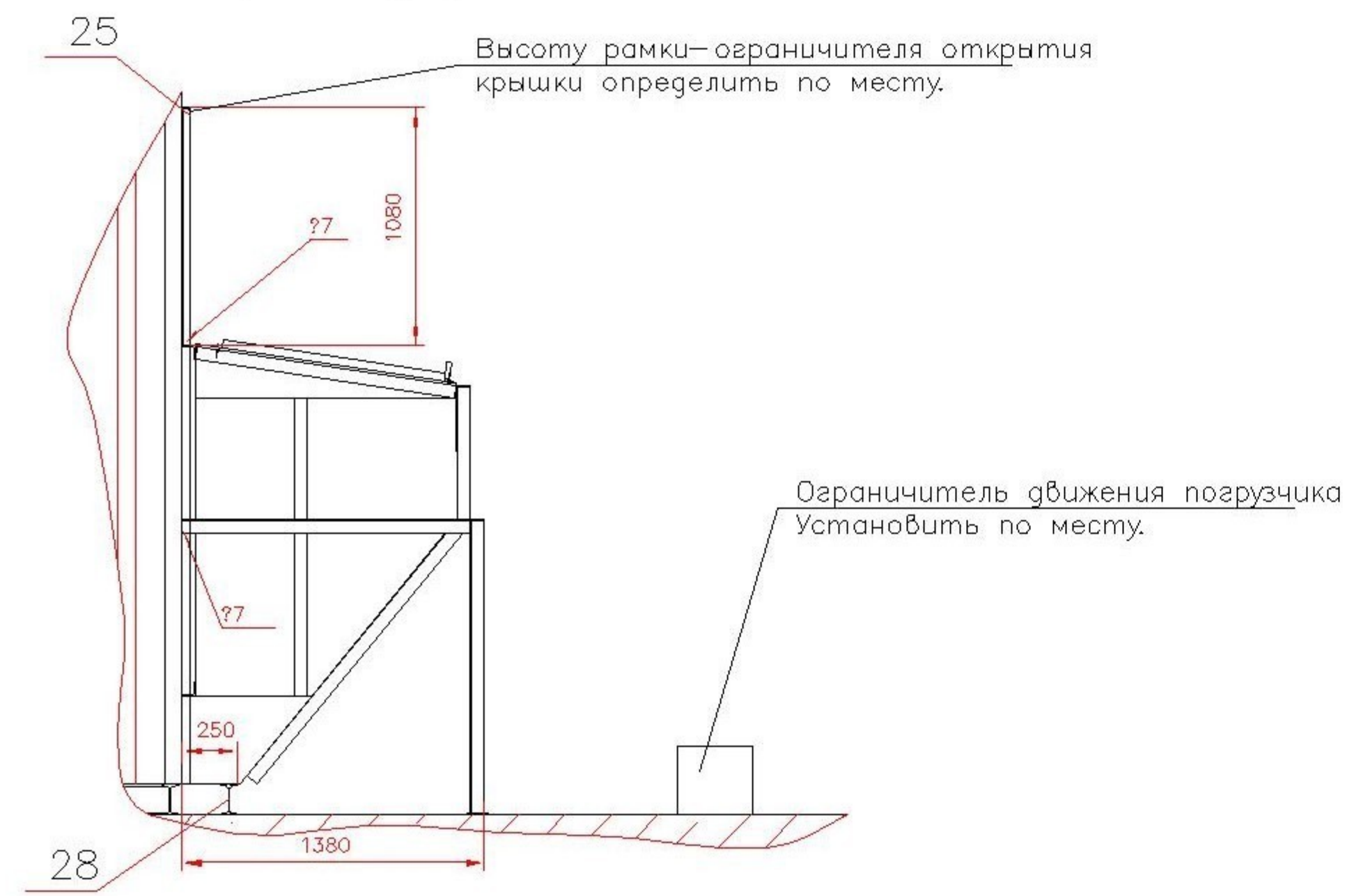
Полосу 60x19200 изготовить из временной обшивки



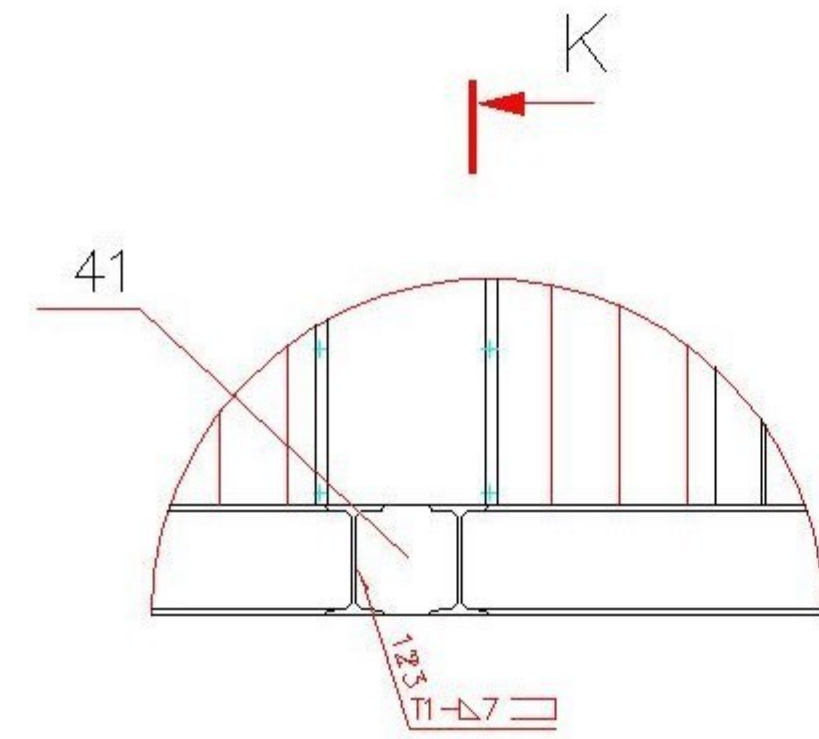
Д-Д1:10(1)



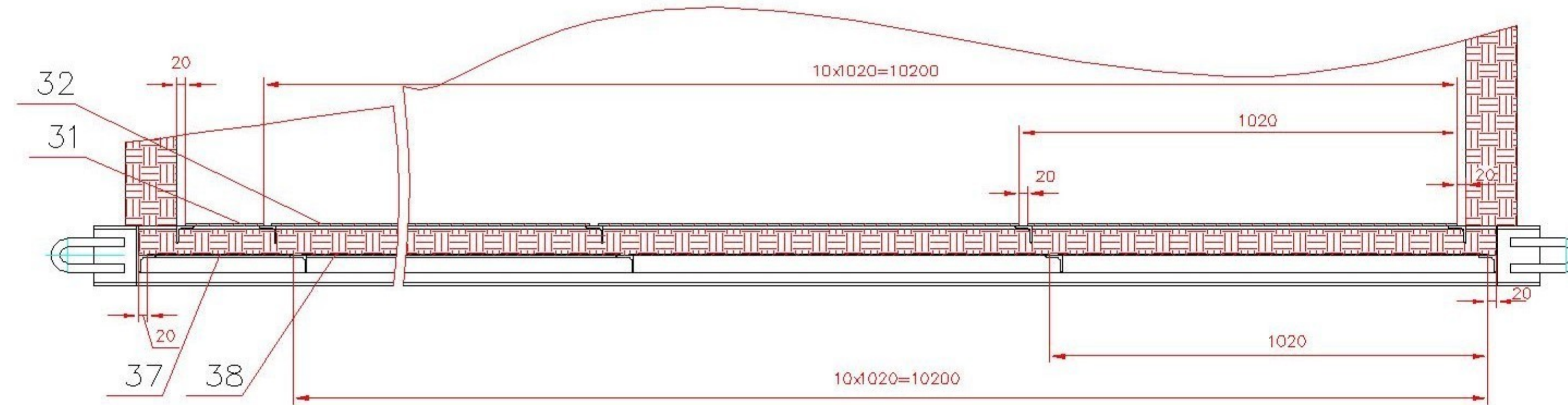
В (1:25)(1)



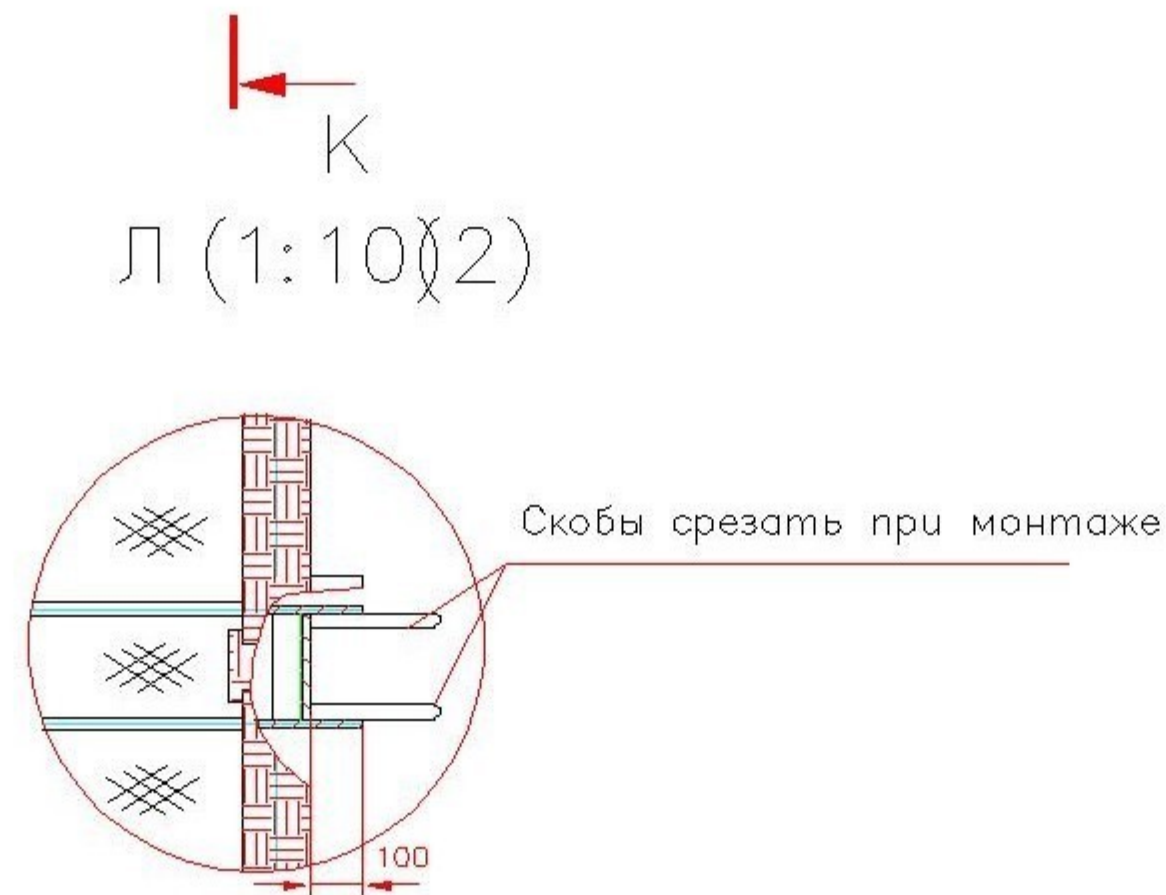
Е (1:10)(1)



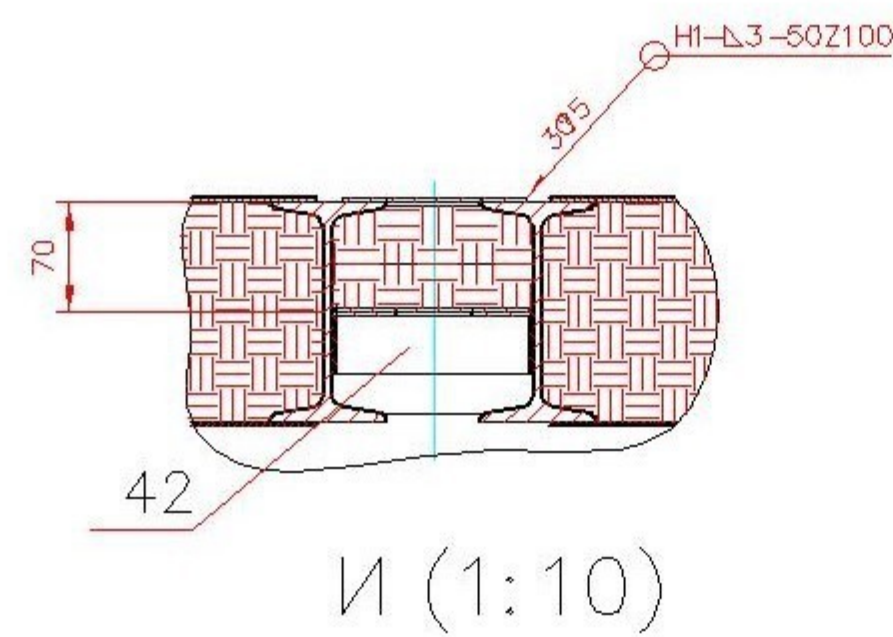
К-К(1:10)



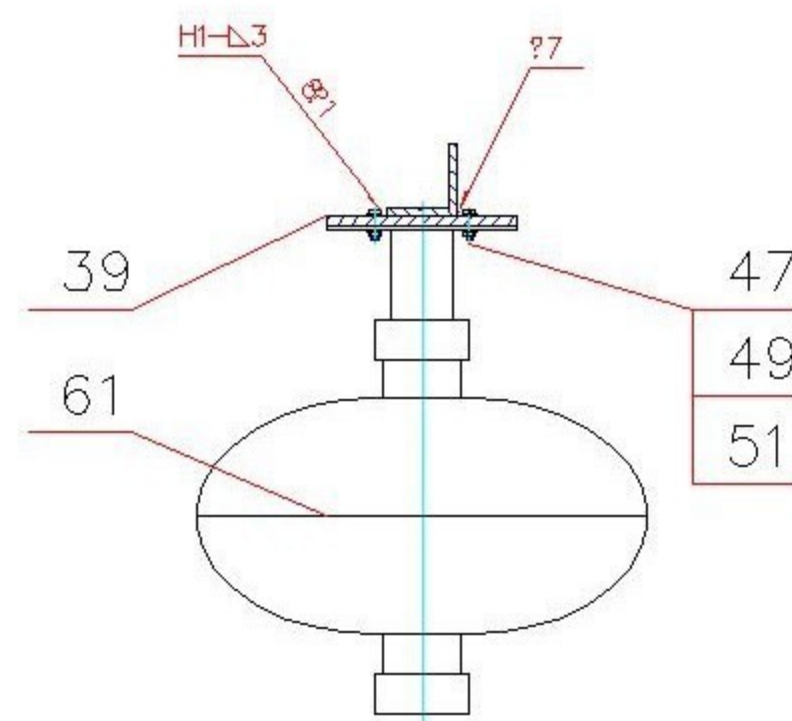
Л (1:10)(2)



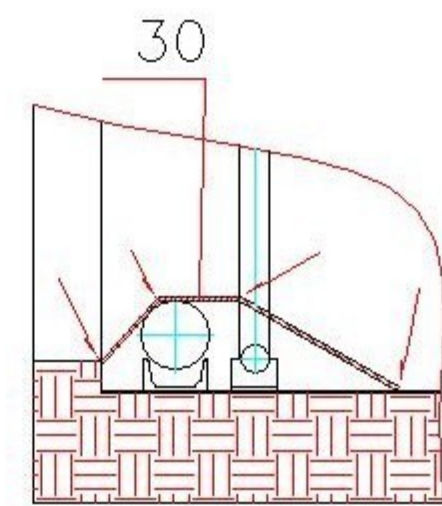
З-З(1:10)(2)



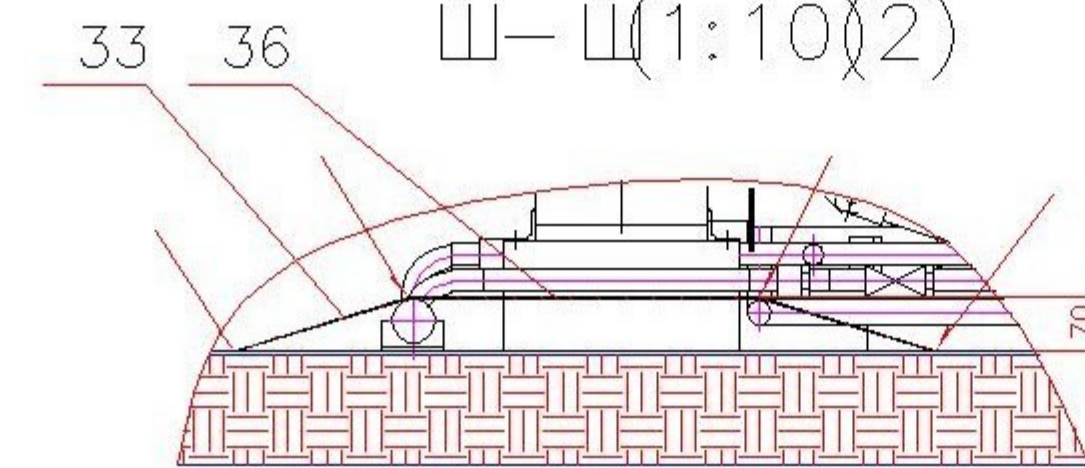
Э-Э(1:5)(2)



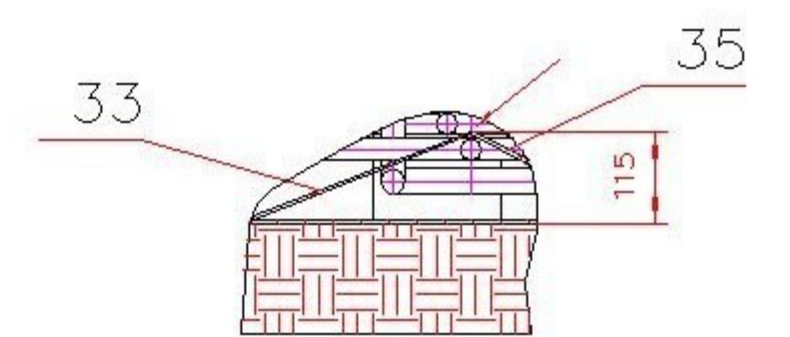
Щ-Щ(1:10)(2)



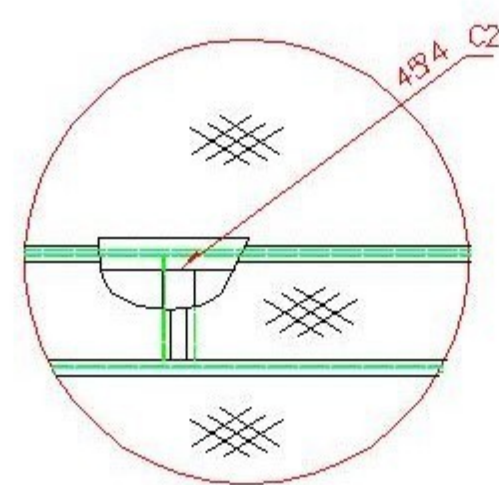
Ш-Щ(1:10)(2)



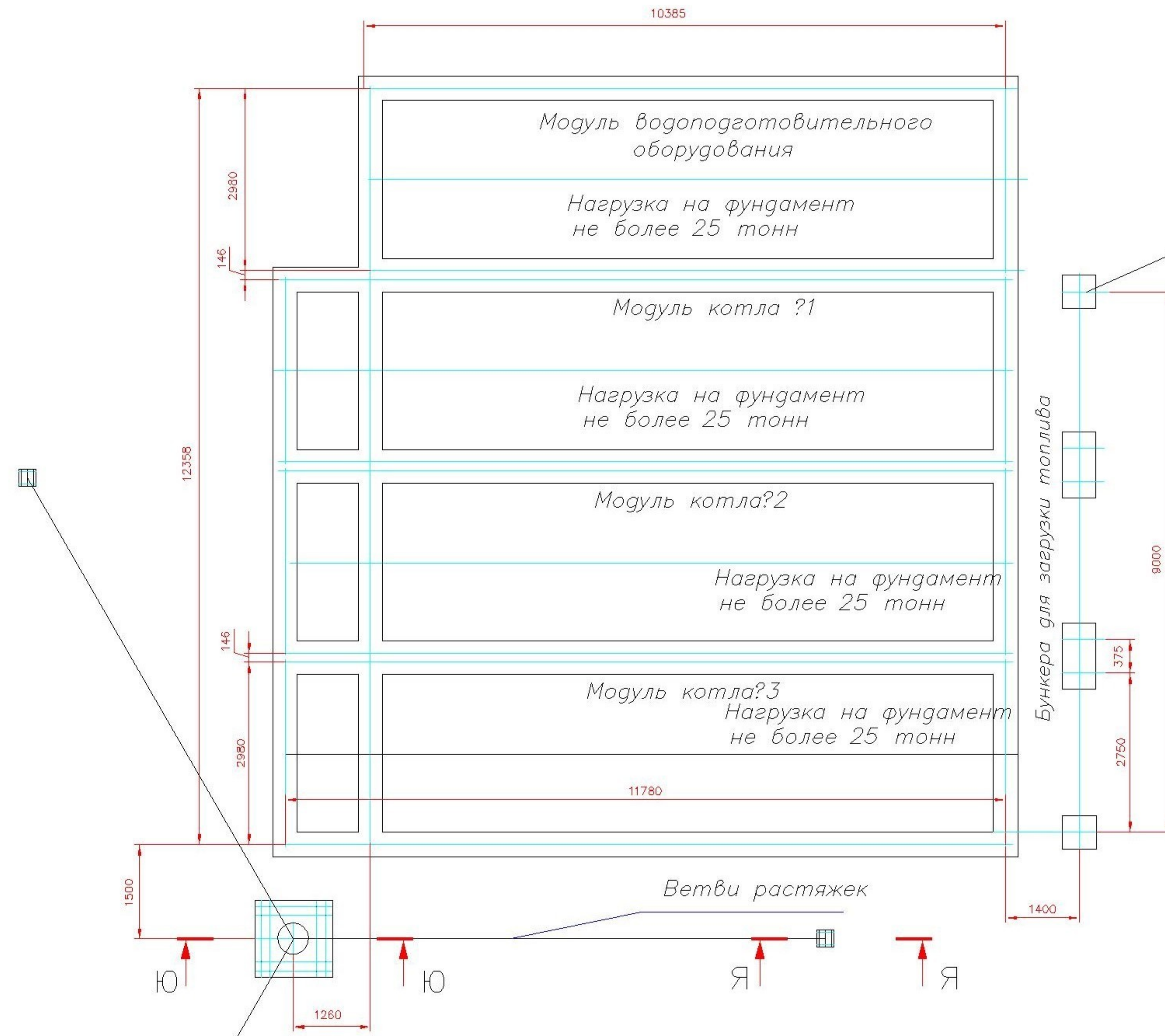
Ч-Ч(1:10)(2)



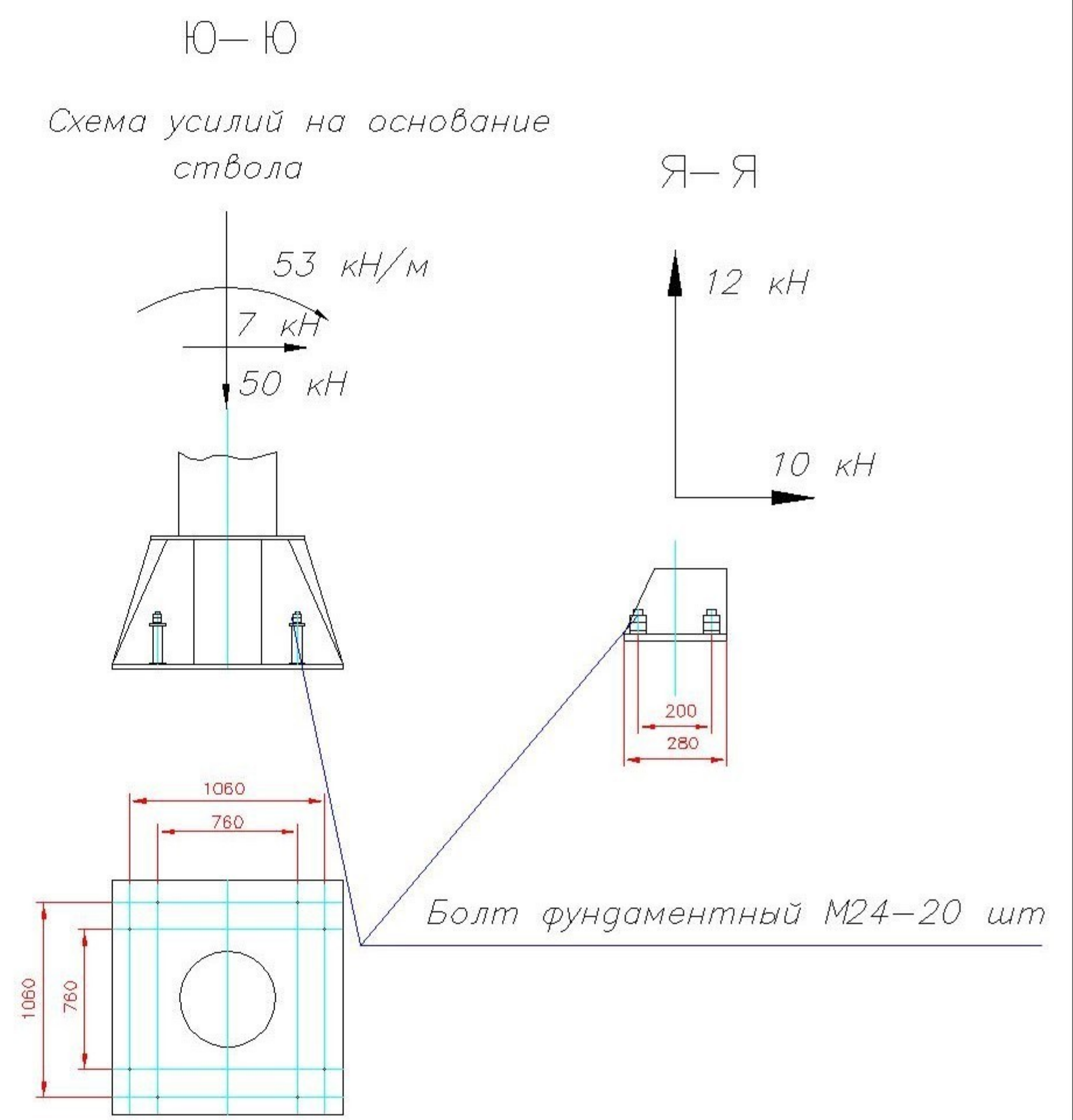
И (1:10)



Сайт: dkwr.ru e-mail: dkwr@mail.ru
Тел: +7(960)938-01-02 (многоканальный)



Закладные под стойки бункеров
Пластины 100x100



Сайт: dkwr.ru e-mail: dkwr@mail.ru

Тел: +7(960)938-01-02 (многоканальный)