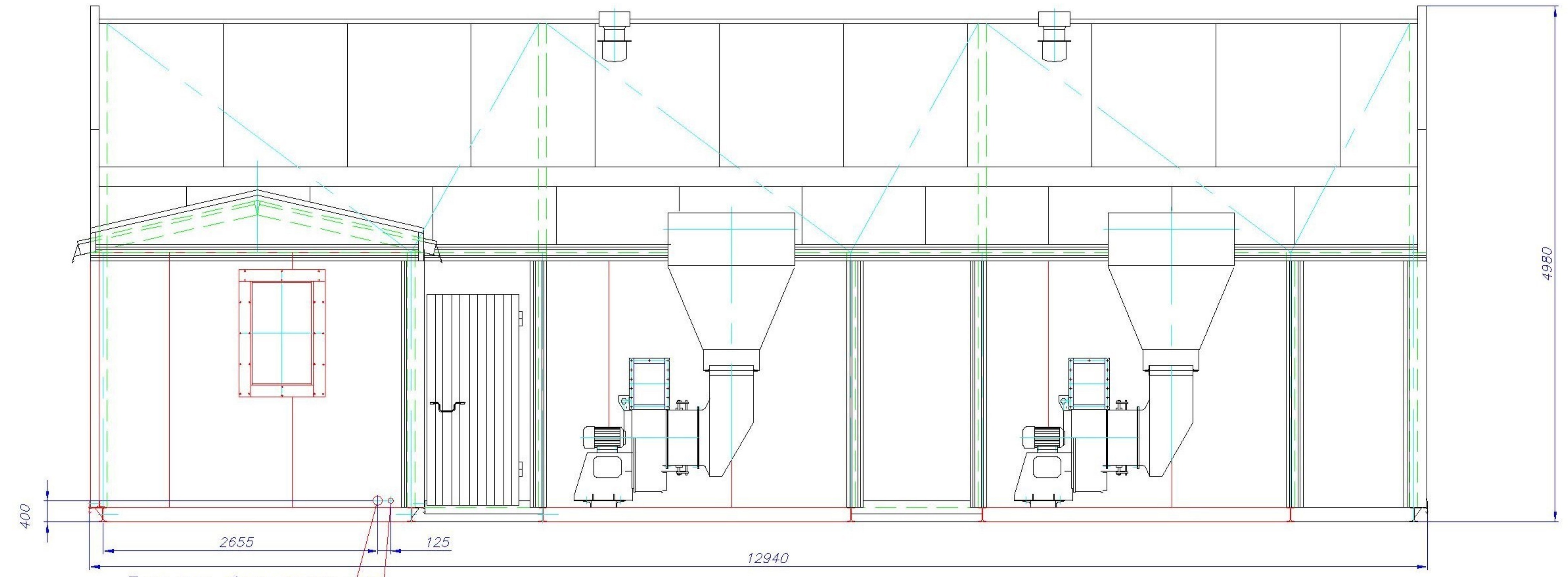


- Общие данные
1. Проект "Установки котельной модульной МКУ-П-5,0(2,5)2" выполнен на основании Технического задания Заказчика. В котельной установлены два паровых котла ДСЕ-2,5-14 водоподготовительная установка ГДВУ-3/5,0, подогреватель подпиточной воды и два подогревателя сетевой воды.
 2. Фундаменты под оборудование котельной выполняются по проекту специализированной организации согласно задания на фундаменты. Обвязку трубопроводов производить по чертежам проекта, чертежам котла.
 3. Монтаж оборудования и трубопроводов, а также гидравлические испытания выполнять согласно документации Госгортехнадзора СНИП II-35-76 "Котельные установки", "Правил устройств безопасной эксплуатации паровых и водогрейных котлов", СНИП 3.05.05-84 "Технологическое оборудование и технологические трубопроводы", ПБ-03-585-03 "Правила устройства безопасной эксплуатации технологических трубопроводов".
 4. Горизонтальные участки трубопроводов укладывать с уклоном не менее 0,002 в сторону движения воды.
 5. Сварные швы выполнять: трубопроводов - согласно ГОСТ 16037-80; металлоконструкций - согласно ГОСТ 5264-80.
 6. Отборные устройства КИПиА смонтировать на трубопроводах для проведения гидравлических испытаний.
 7. По окончании монтажа недостающих трубопроводов, установок подвергнуть гидротестированию давлением: трубопроводы пара, котлы, экономайзеры, паровой коллектор и трубопроводы воды от питательных насосов до котла - 217, остальные - 7,5 кгс/см².
 8. Наружные поверхности трубопроводов, опорных металлоконструкций окрашиваются эмалью ПФ-115 ГОСТ 6465-84 по группе ГФ-021 ТУ 6-10-1642-84. Неизолированные участки трубопроводов, изолировать по проекту гидравлического испытания установки.
 9. Наружный газоход и дымоходы изолируются матами теплоизоляционными из минеральной ваты на синтетическом связующем WIRED MAT 105, кашированными алюминиевой фольгой толщиной 60 мм, которые закрепляются скотчем алюминий. Соединительные патрубки трубопроводов изолируются цилиндрами простыми на синтетическом связующем, кашированными алюминиевой фольгой, которые закрепляются на трубопроводах проволокой и скотчем алюминиевым.
 10. Технические решения, принятые в рабочих чертежах, соответствуют требованиям экологических, санитарно-гигиенических, противопожарных и других норм, действующих на территории Российской Федерации и обеспечивают безопасную для жизни людей эксплуатацию объекта при соблюдении предусмотренных рабочих мероприятий.

Имя № листа, Погр. и дата, Изм. №, М.П. и дата, Справ. №?, Перв. примен.

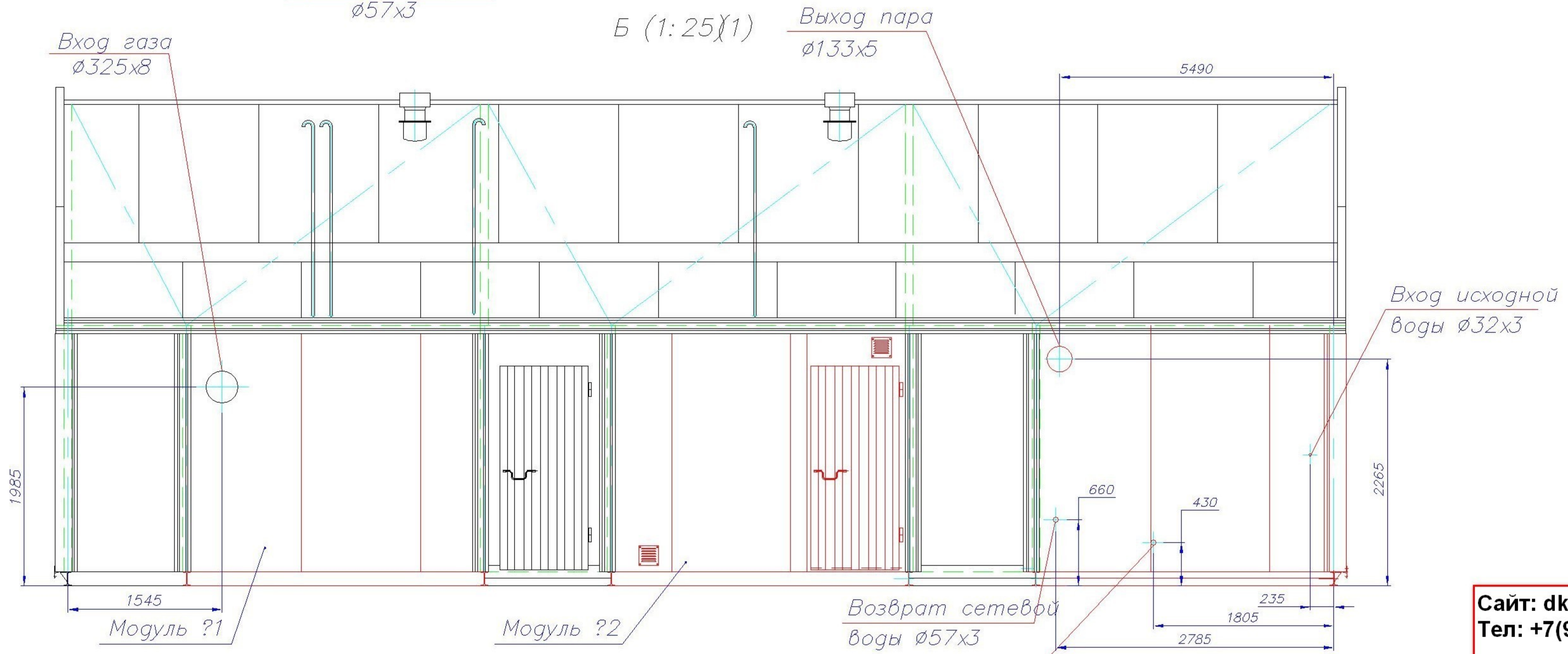
				23.8030.009 СБ	
Изм. №	№ докум.	Подп.	Дата	Установка котельная модульная МКУ-П-5,0(2,5)2-14	Лит. Масса Масштаб
	Разраб. Амирян		28.01.06	С	Г 70000 1:50
	Пров. Плетнева			Сборочный чертеж	Лист 1 / Листов 7
	Т.контр. Янова				
				Сайт: dkw.ru	е-mail: dkw@mail.ru
				Тел: +7(960)938-01-02	(многоканальный)
				DKVp.ru	

A (1:25)(1)



Дренаж безнапорный
 $\phi 89 \times 4$
 Дренаж напорный
 $\phi 57 \times 3$

Б (1:25)(1)



Вход газа
 $\phi 325 \times 8$

Выход пара
 $\phi 133 \times 5$

Вход исходной
 воды $\phi 32 \times 3$

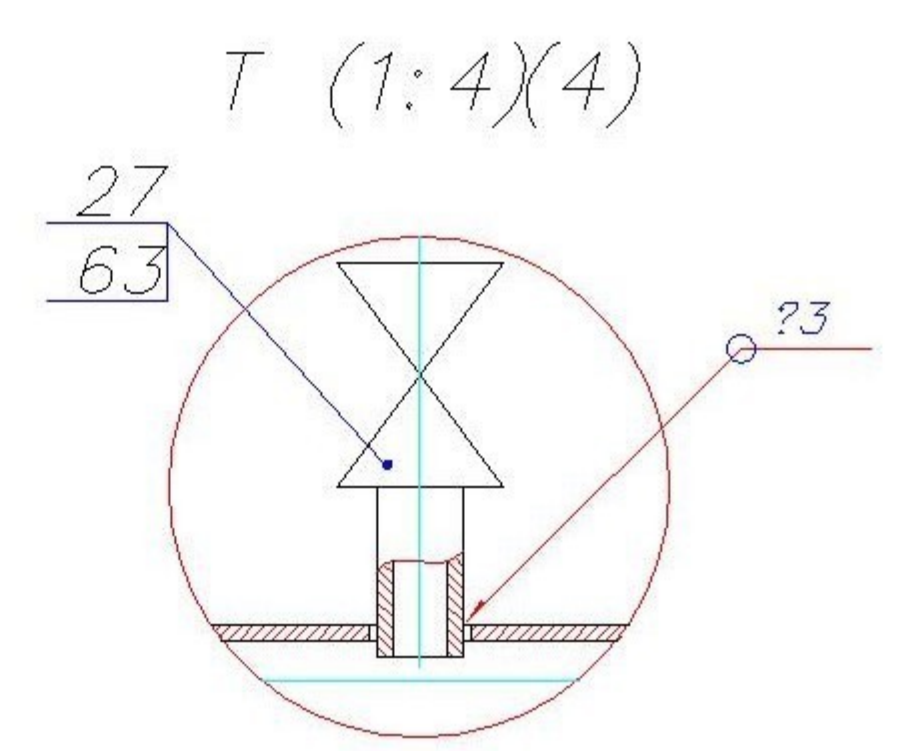
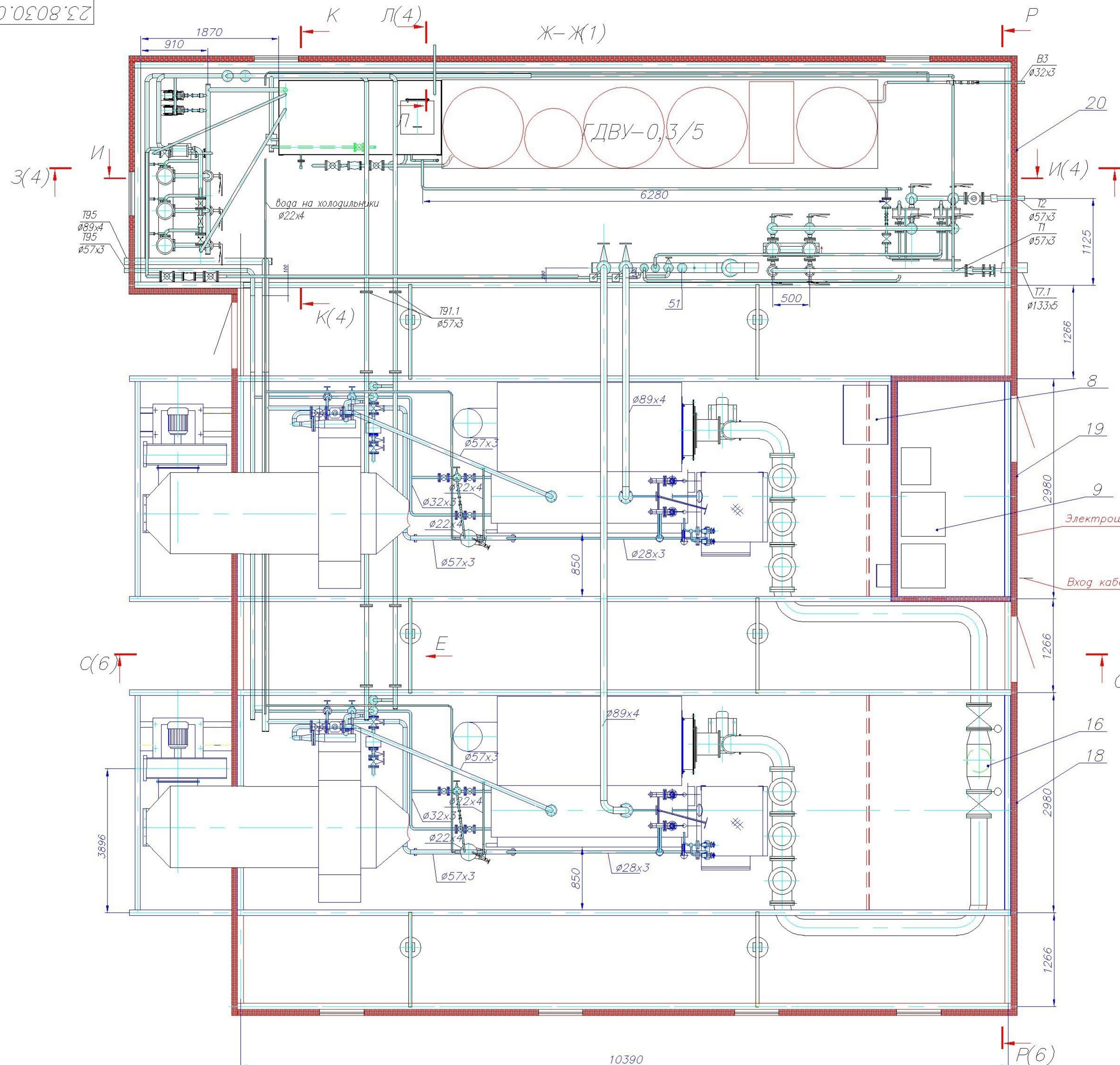
Модуль ?1

Модуль ?2

Возврат сетевой
 воды $\phi 57 \times 3$
 Подача сетевой
 воды $\phi 57 \times 3$

Сайт: dkwr.ru e-mail: dkwr@mail.ru
 Тел: +7(960)938-01-02 (многоканальный)

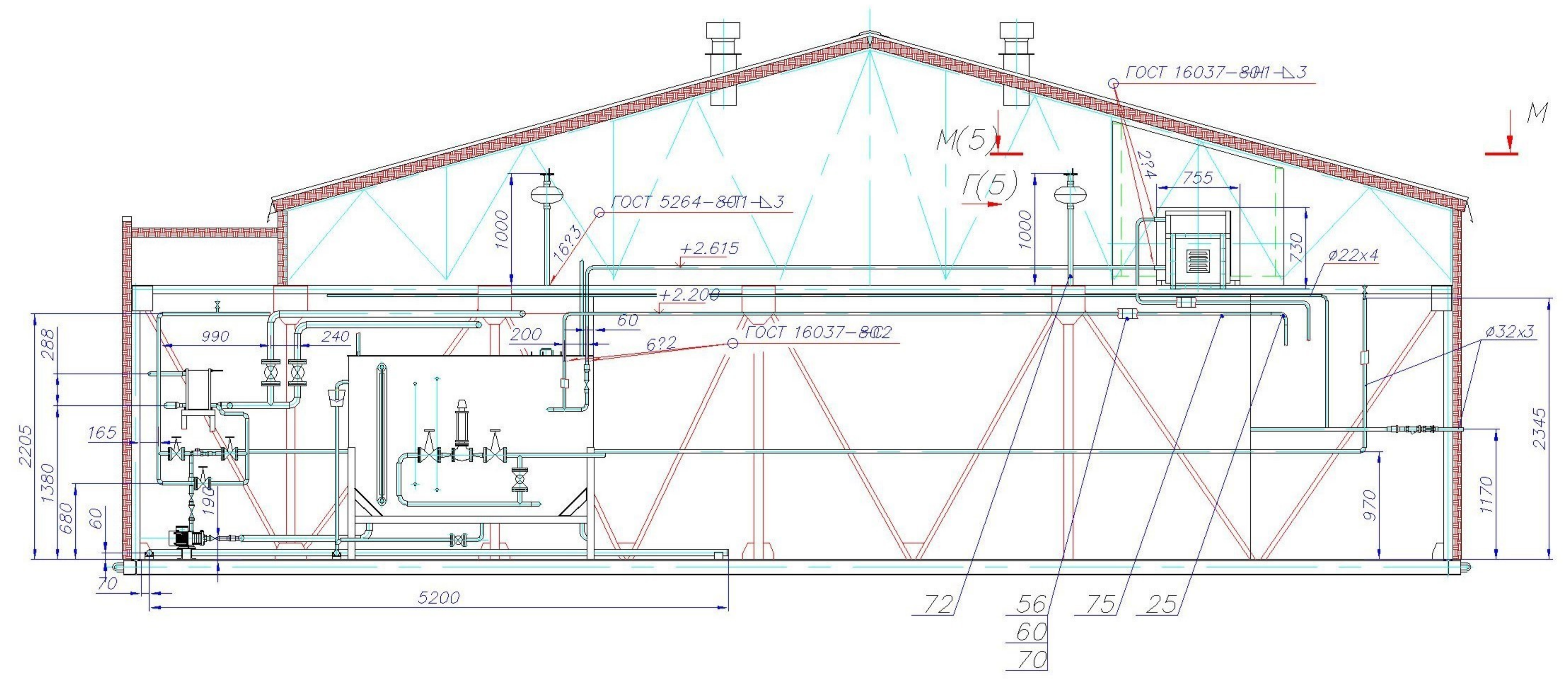
Инв. № подл. Подп. и дата. Взам. инв. №. Инв. №. Подп. и дата.



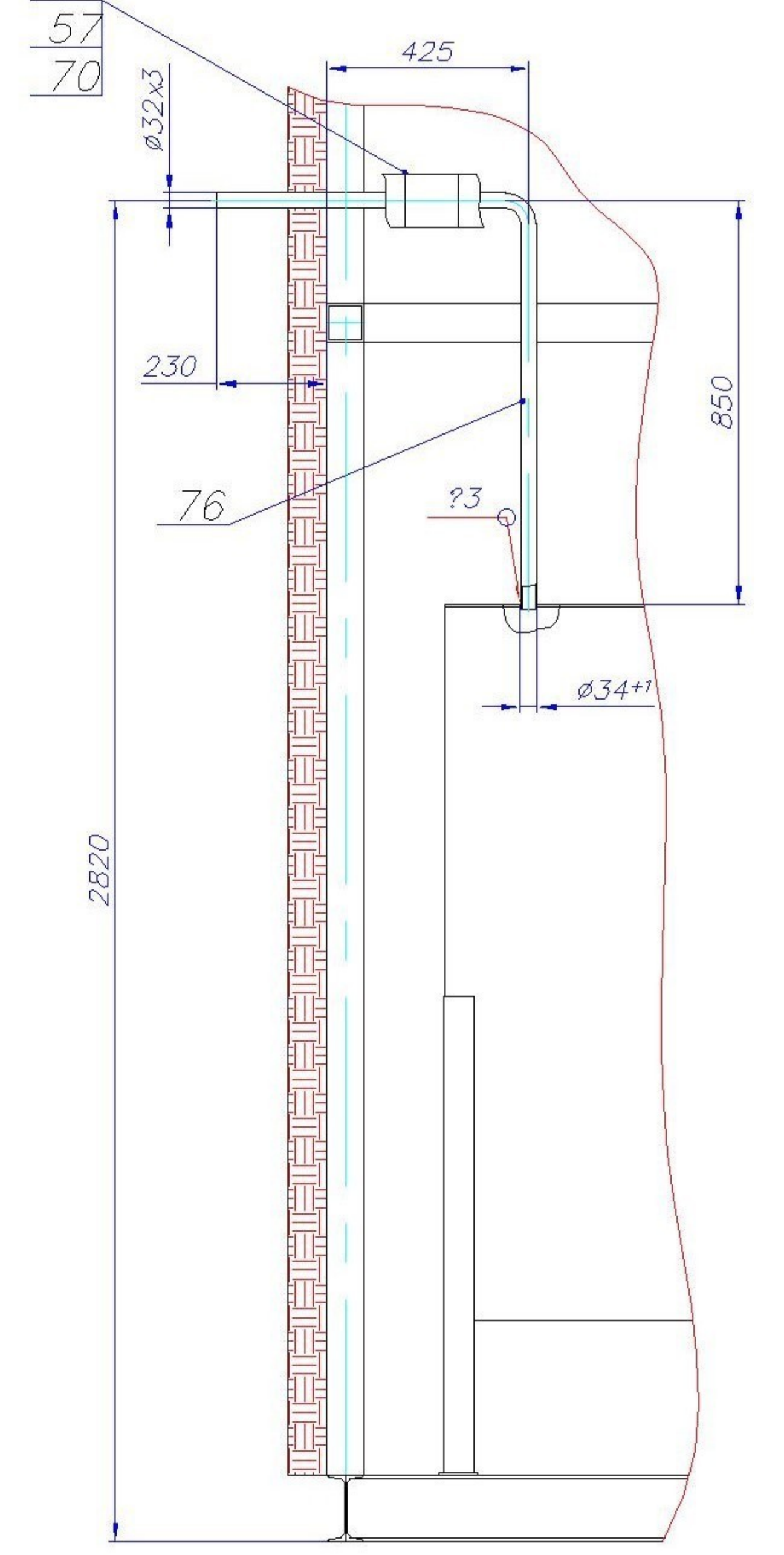
Сайт: dkwr.ru e-mail: dkwr@mail.ru
 Тел: +7(960)938-01-02 (многоканальный)

Инв. № подл. Подп. и дата. Взам. инв. №. Инв. №. Подп. и дата.

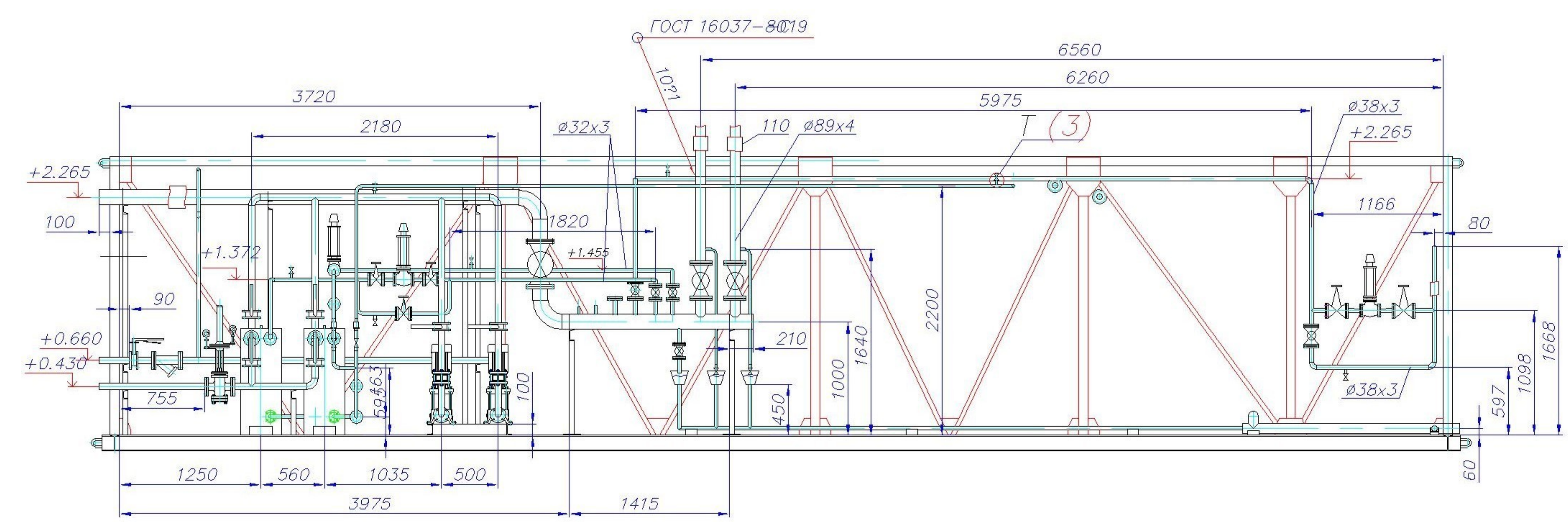
3-3 (1:25)(3)



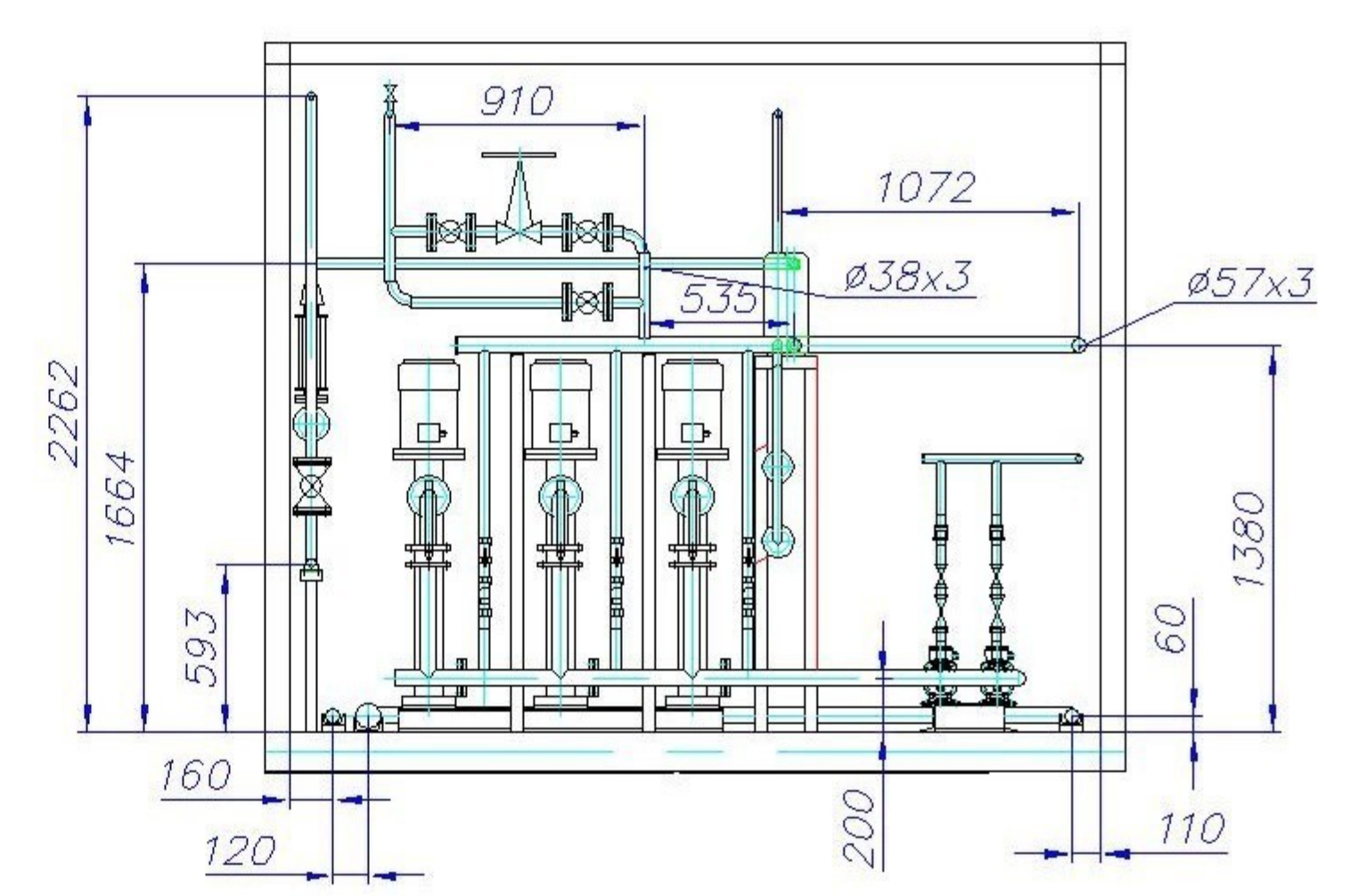
Л-Л(1:10)(3)



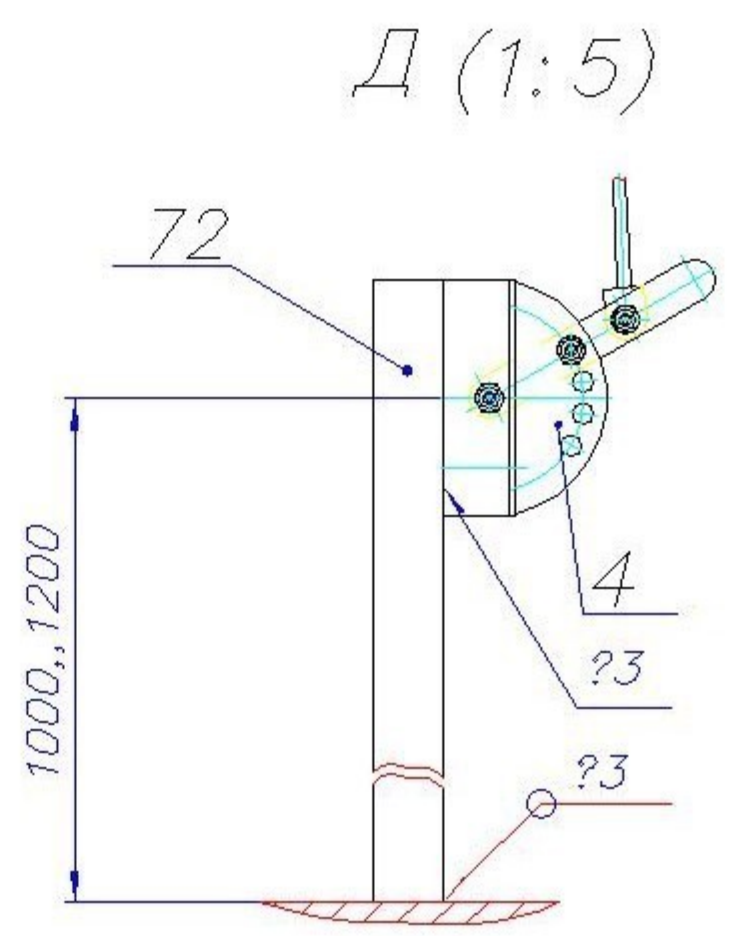
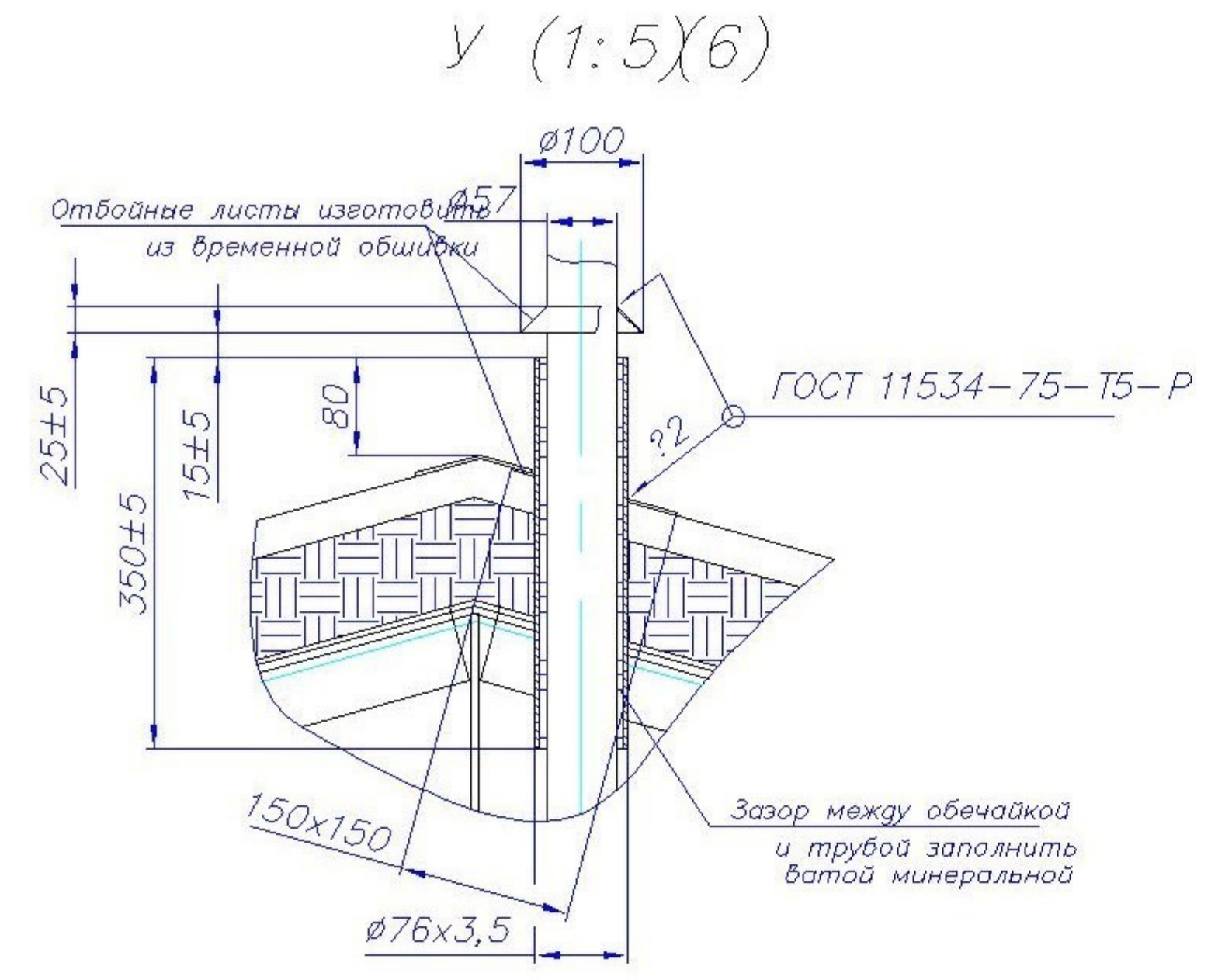
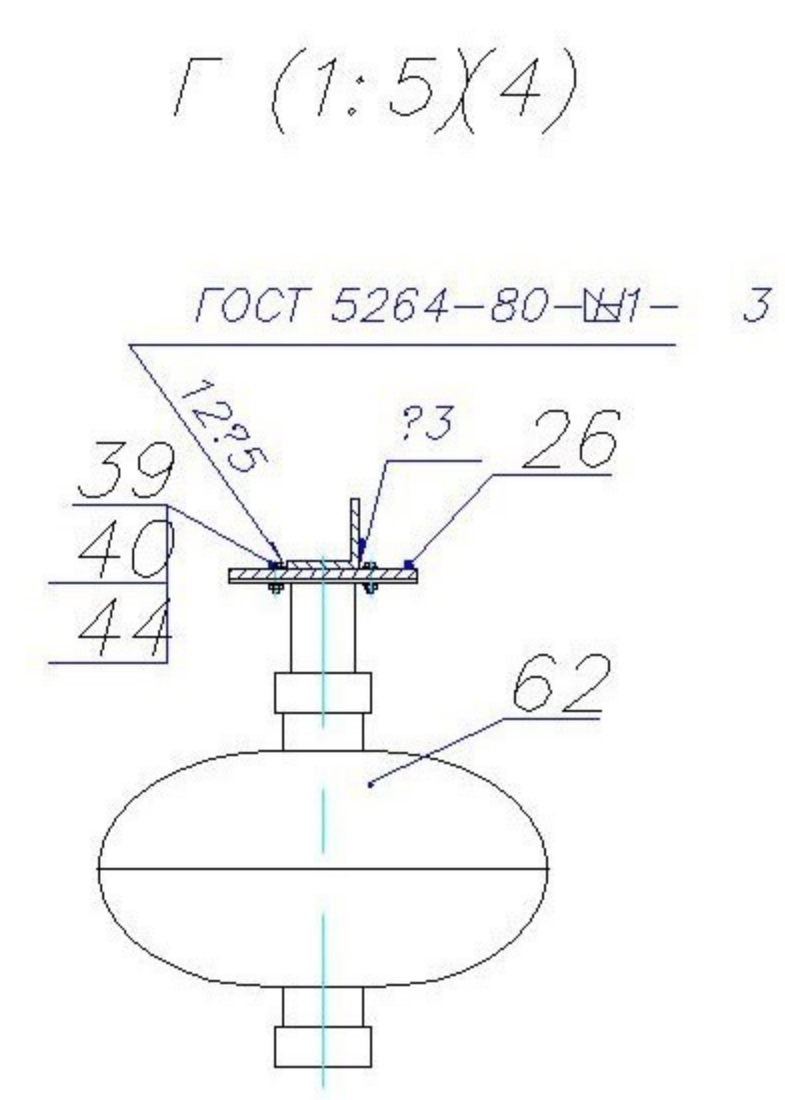
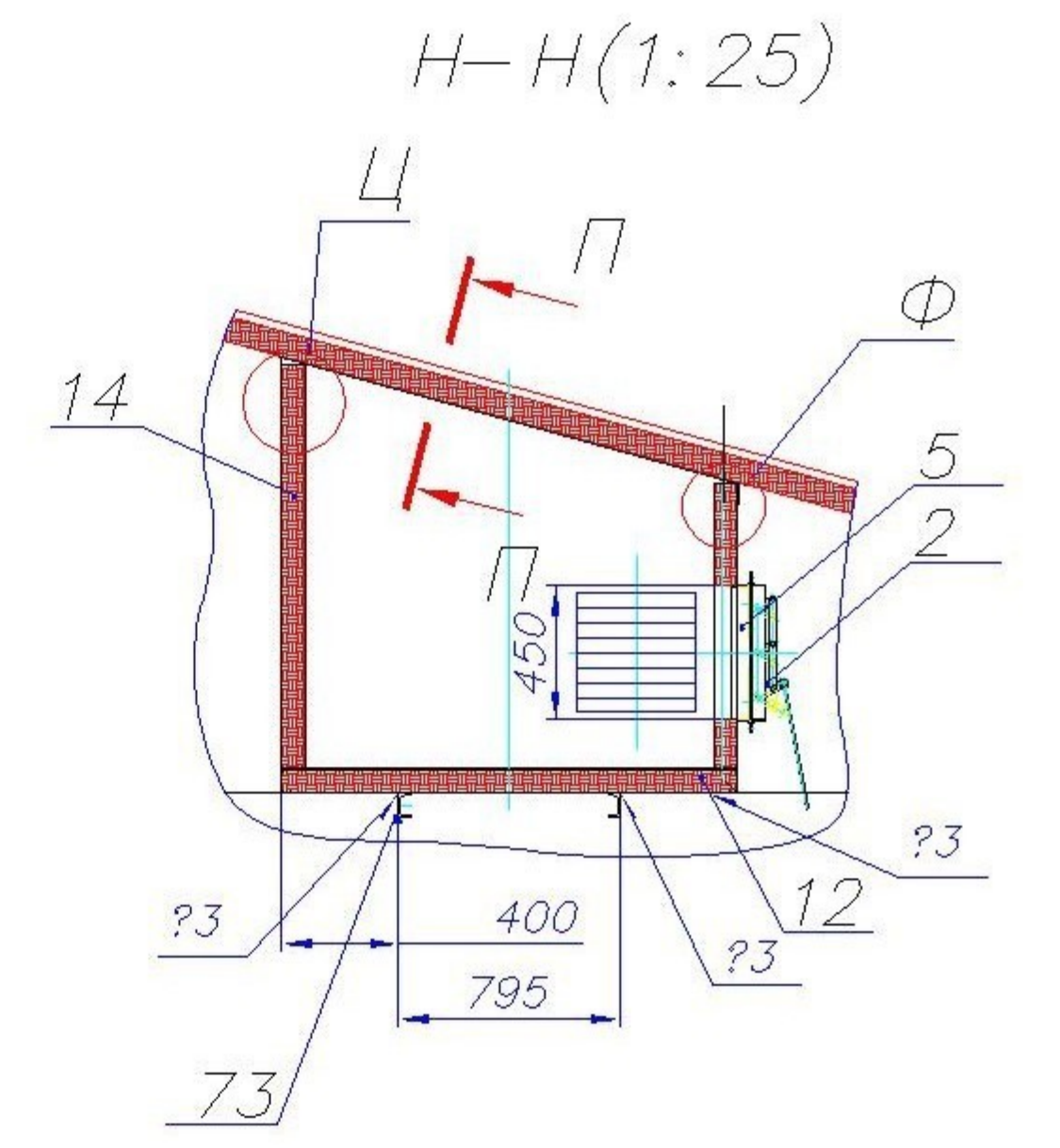
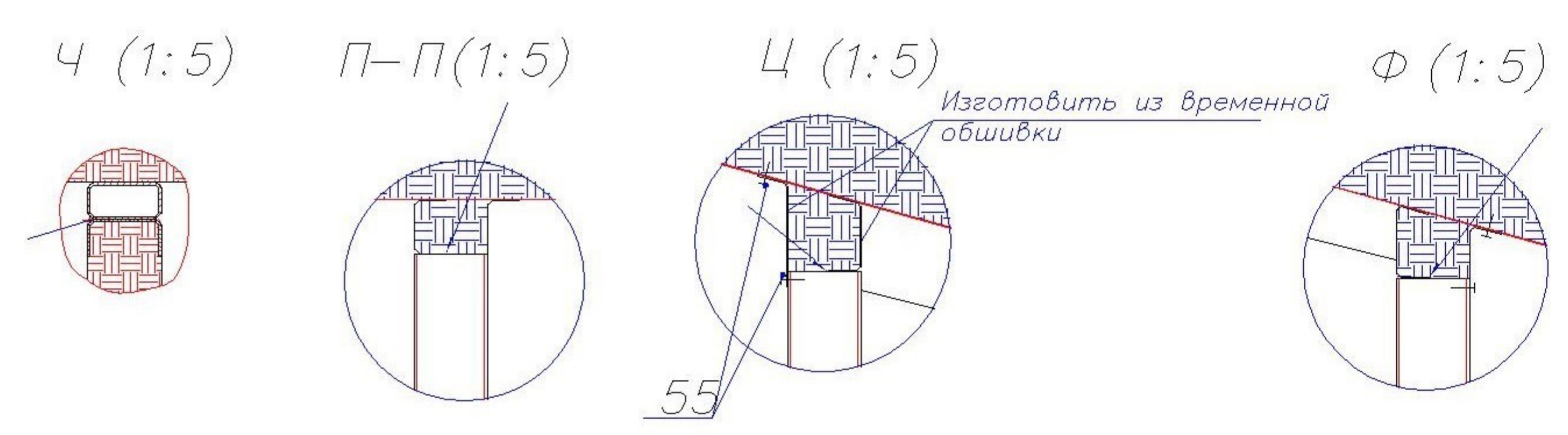
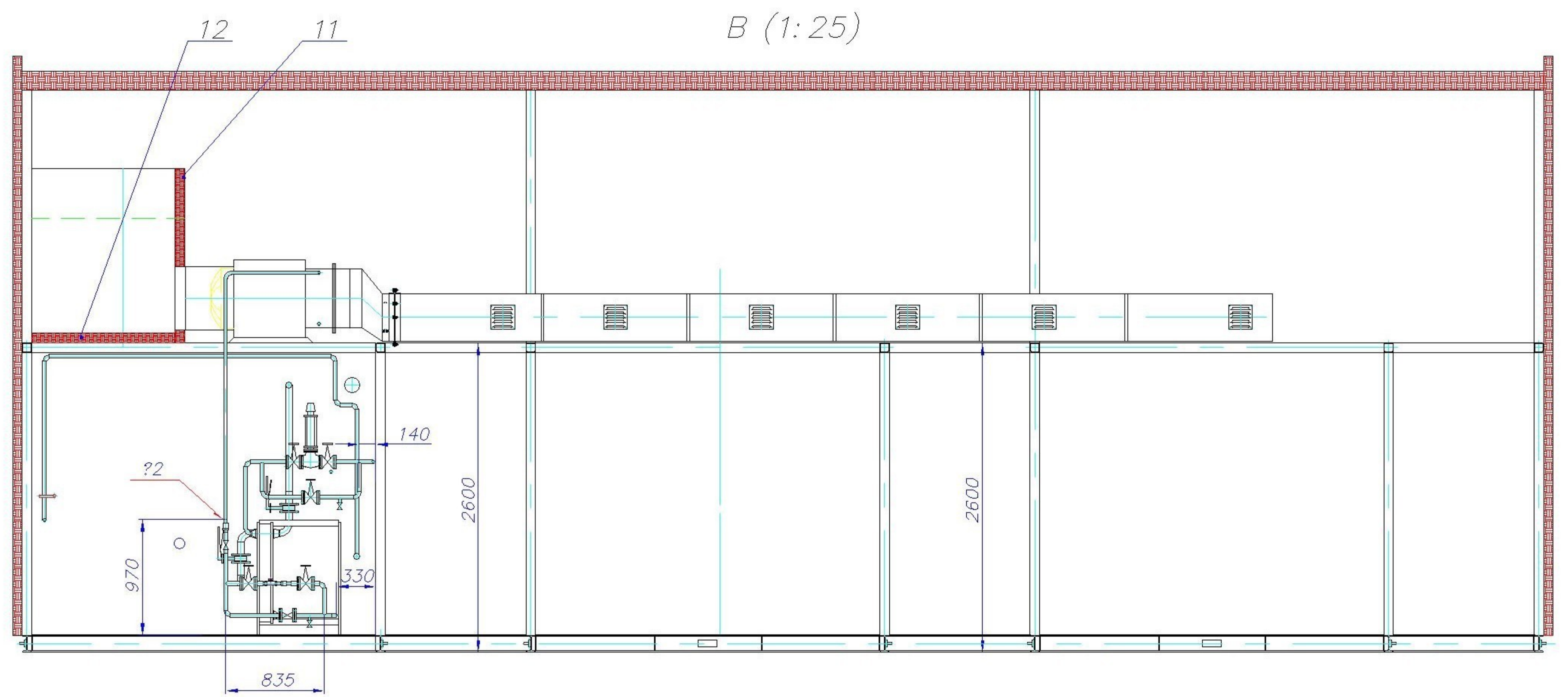
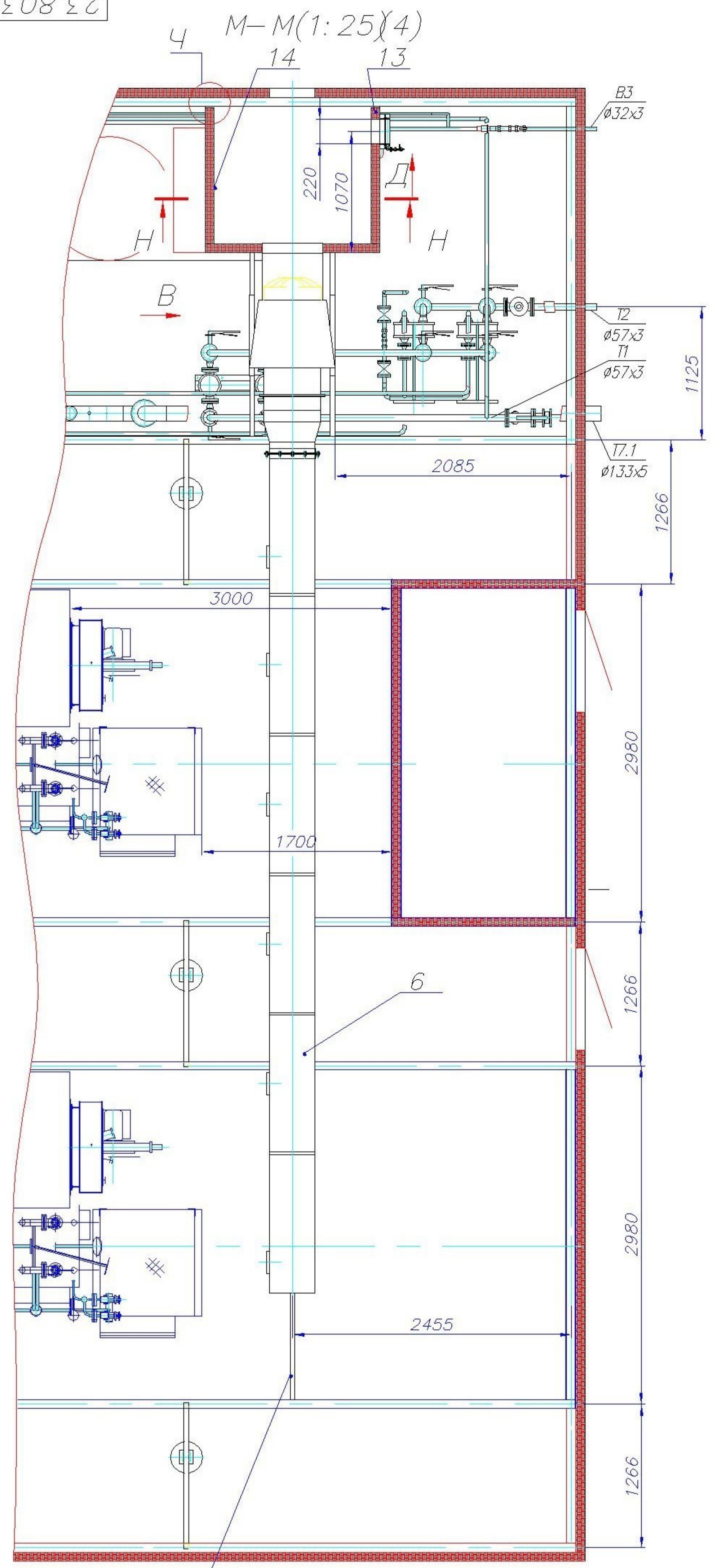
И-И(1:25)(3)



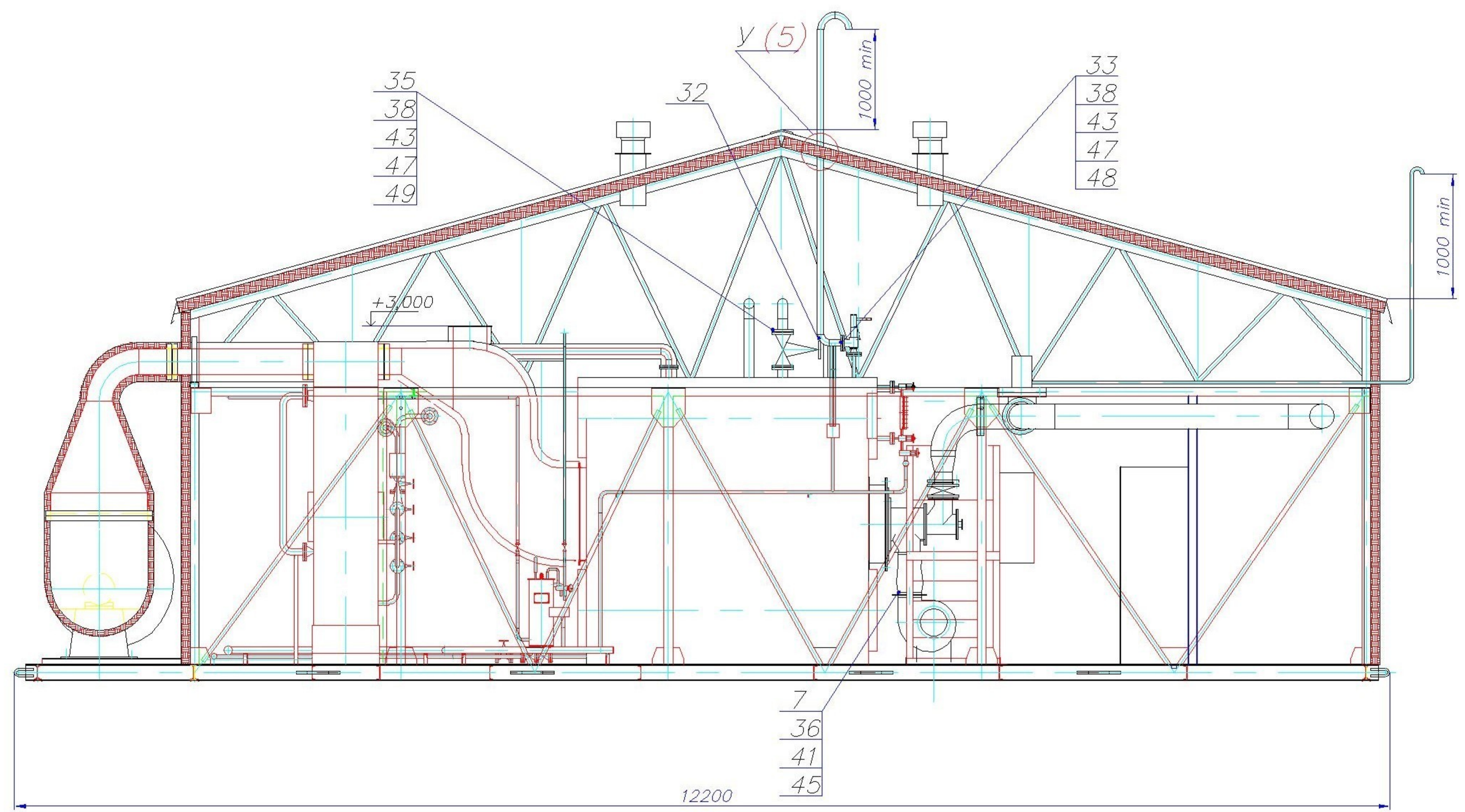
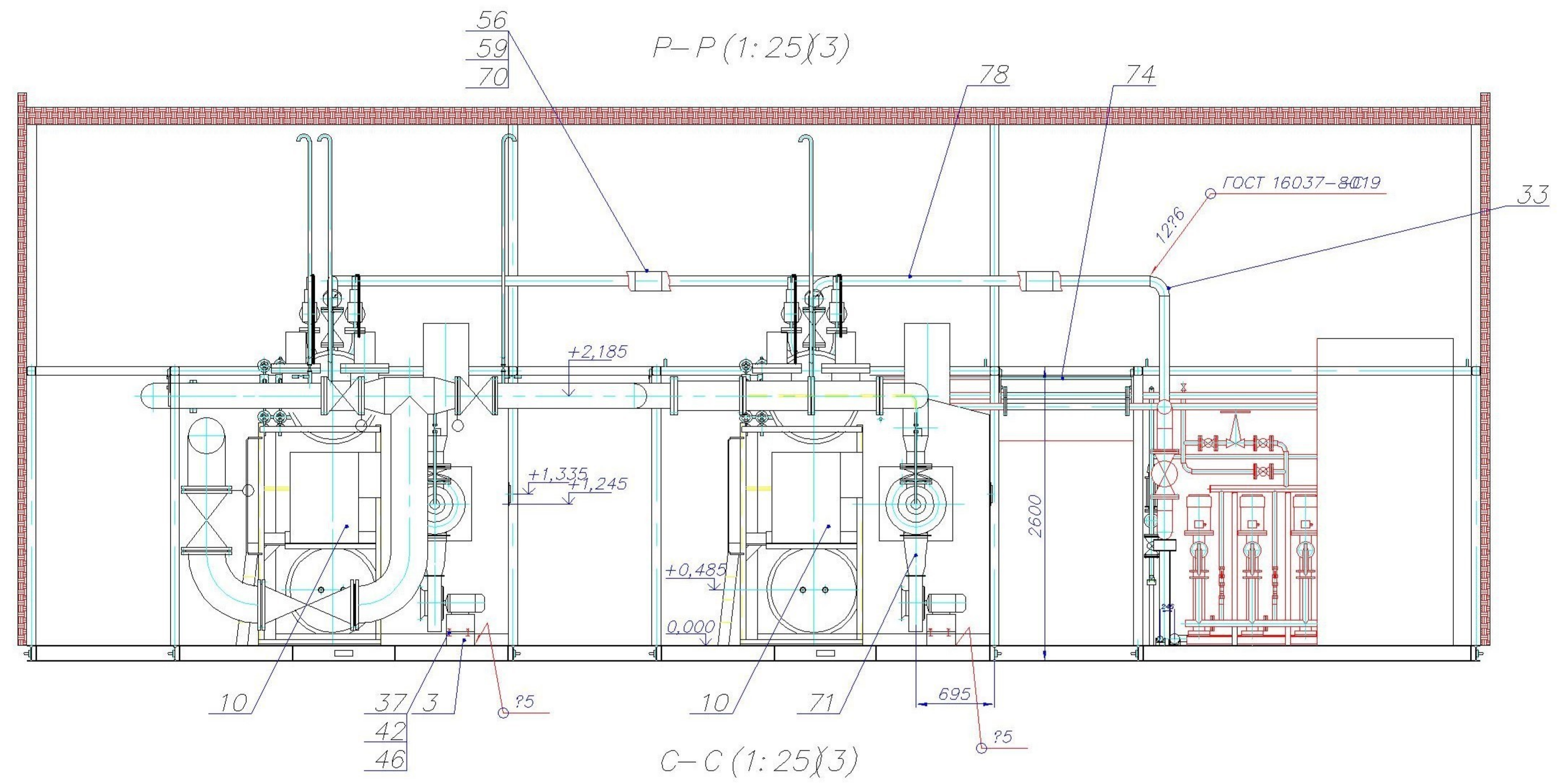
К-К (1:25)(3)



Сайт: dkwr.ru e-mail: dkwr@mail.ru
Тел: +7(960)938-01-02 (многоканальный)



Сайт: dkwr.ru e-mail: dkwr@mail.ru
 Тел: +7(960)938-01-02 (многоканальный)



Сайт: dkwr.ru e-mail: dkwr@mail.ru
 Тел: +7(960)938-01-02 (многоканальный)

Инв. № подл. Подп. и дата Взам. инв. № в. № докум. Подп. и дата

Строительное задание на фундамент "Установки котельной модульной МКУ-П-5,0(2,5x2)-14Г" на отме

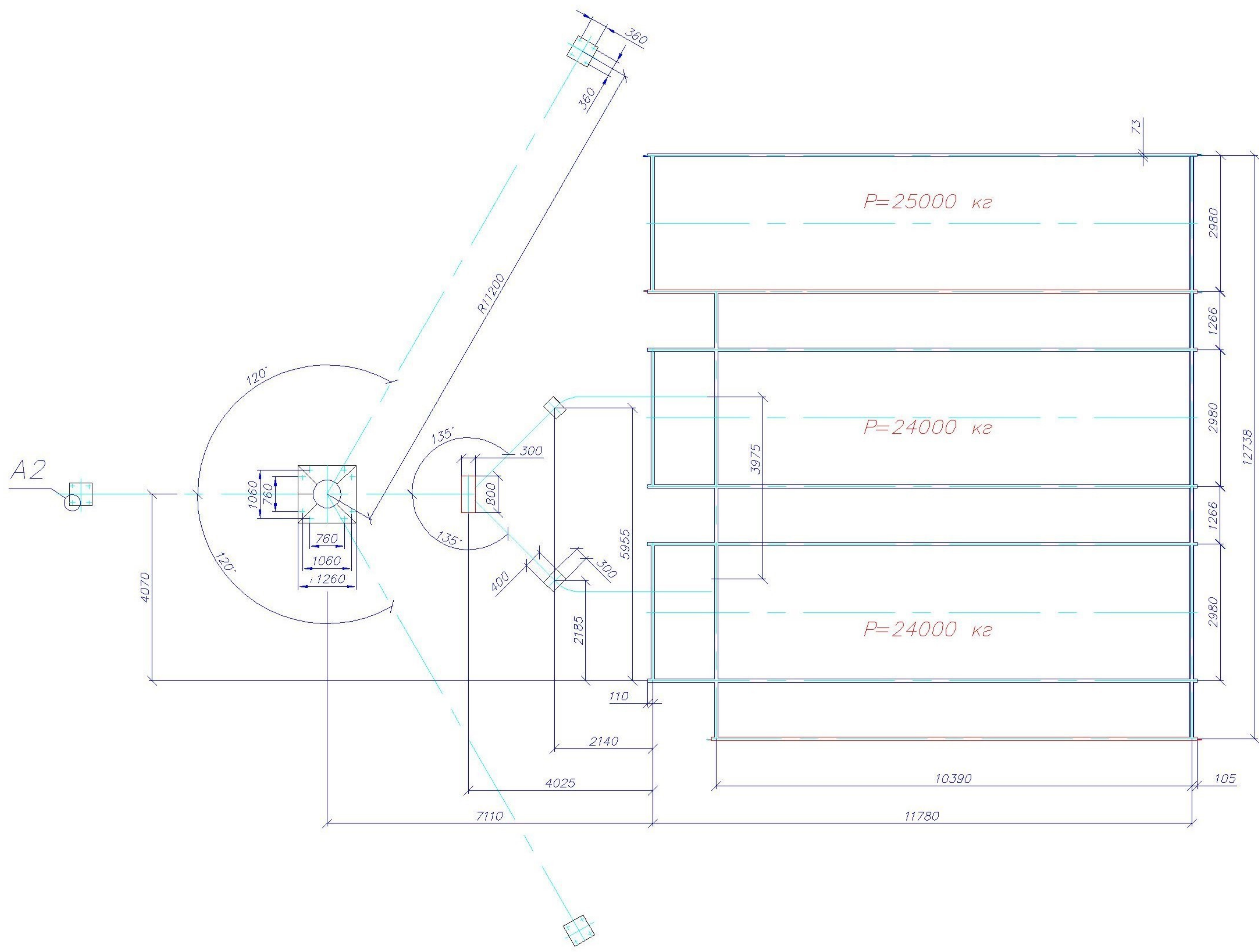


Схема усилий на основание дымовой трубы



Усилия растяжек

А2 (1:10)

Анкерный болт М24
24 шт.

Инв. № подл. Подп. и дата Взам. инв. № в. № докум. Подп. и дата

Сайт: dkwr.ru e-mail: dkwr@mail.ru
Тел: +7(960)938-01-02 (многоканальный)