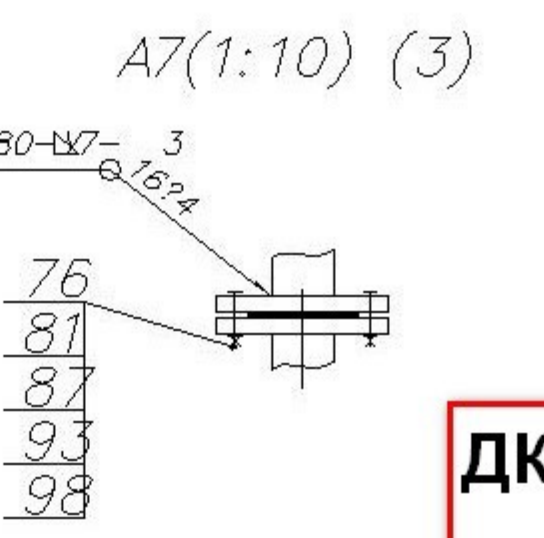
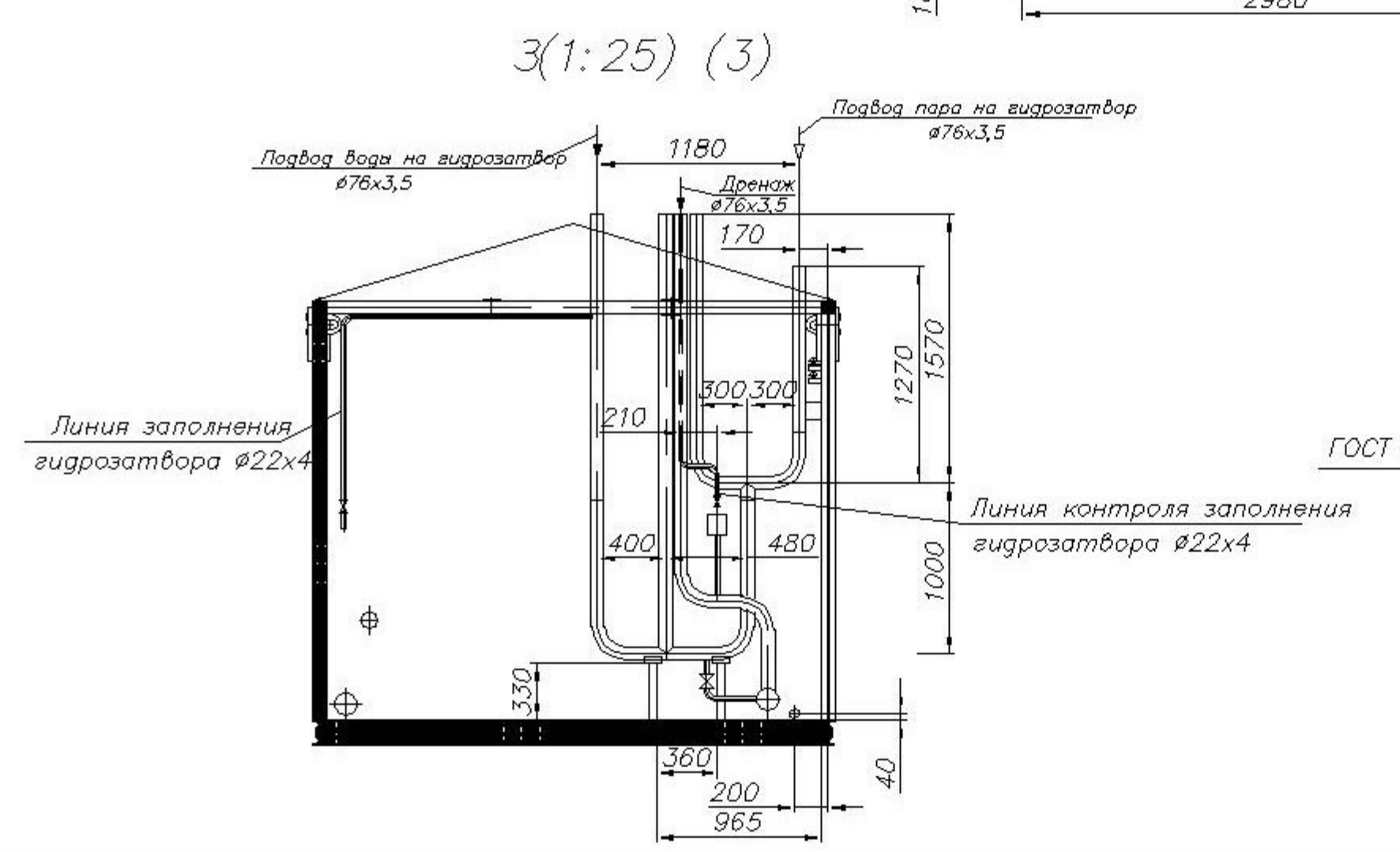
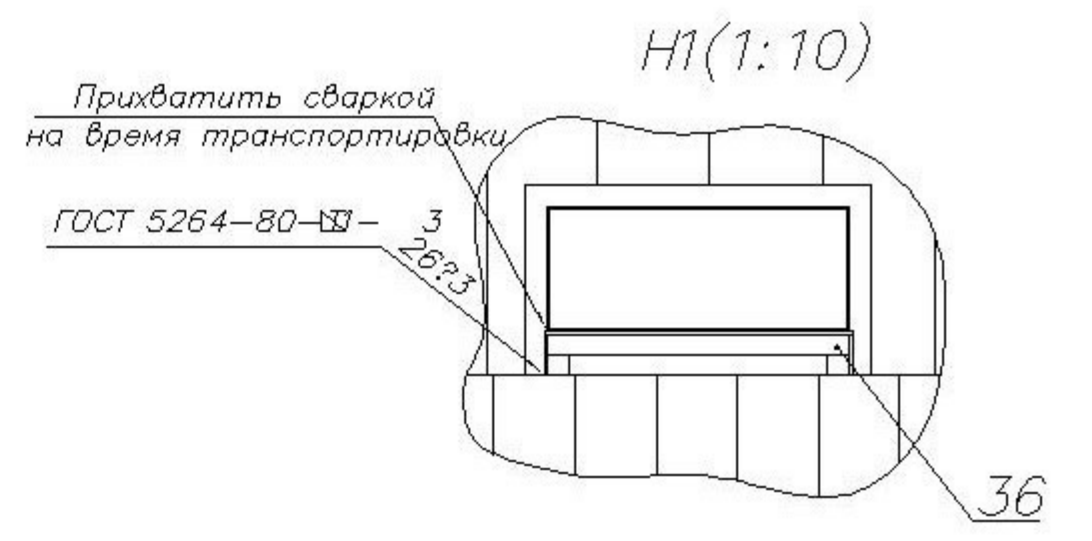
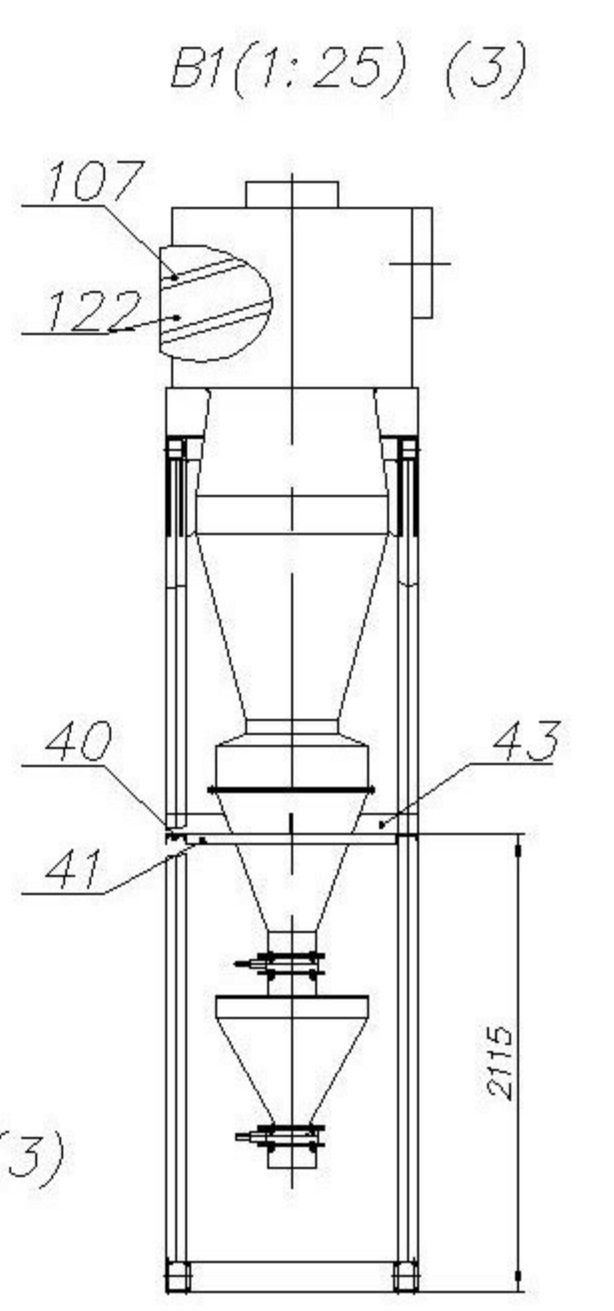
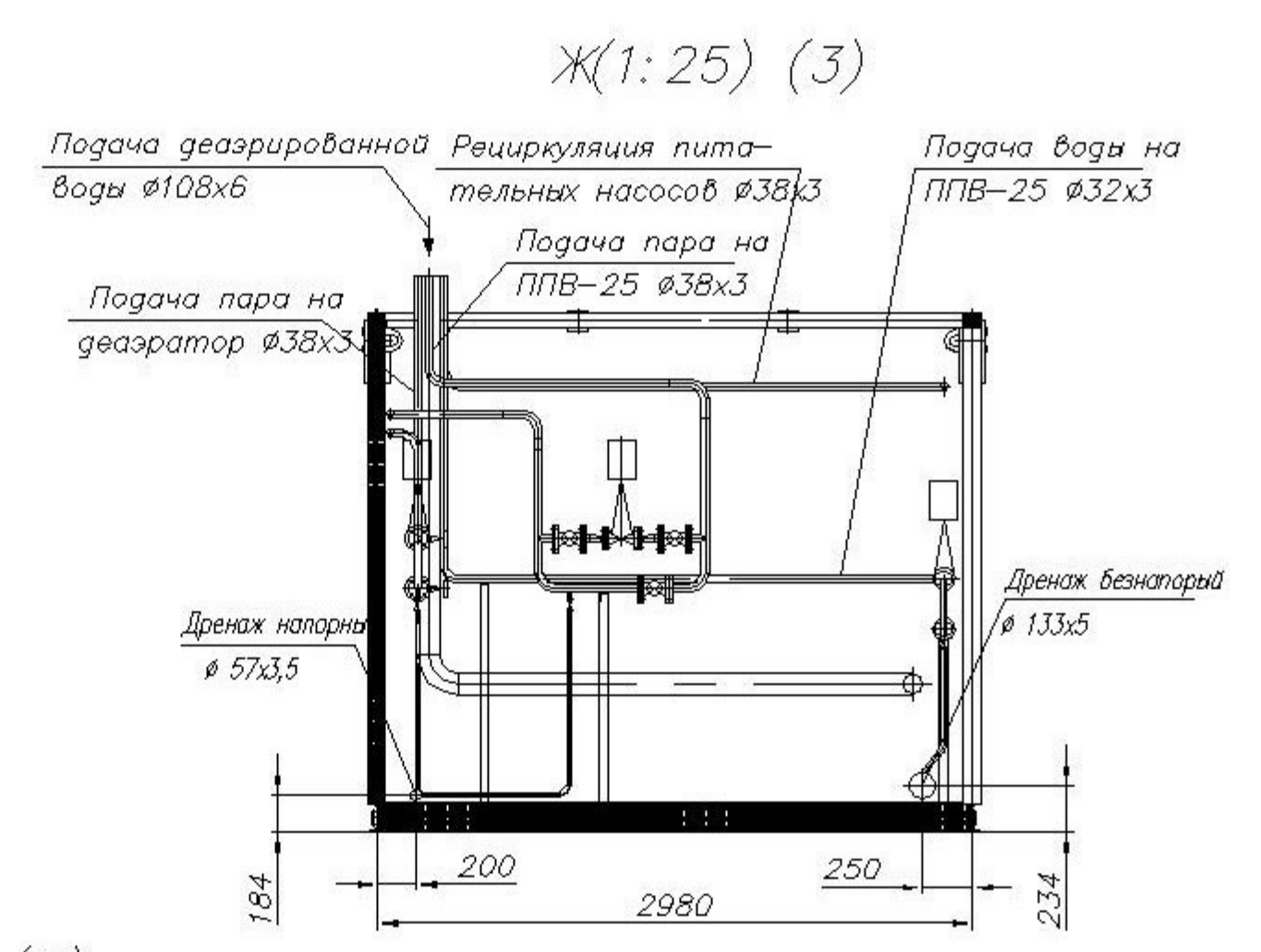
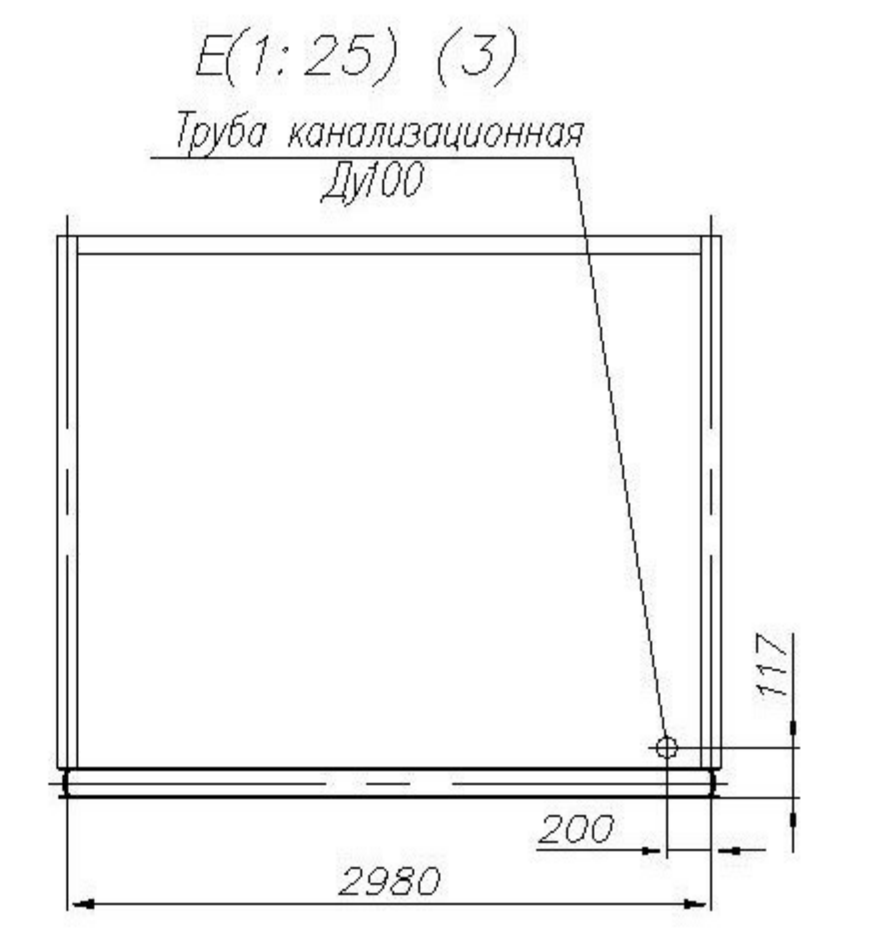
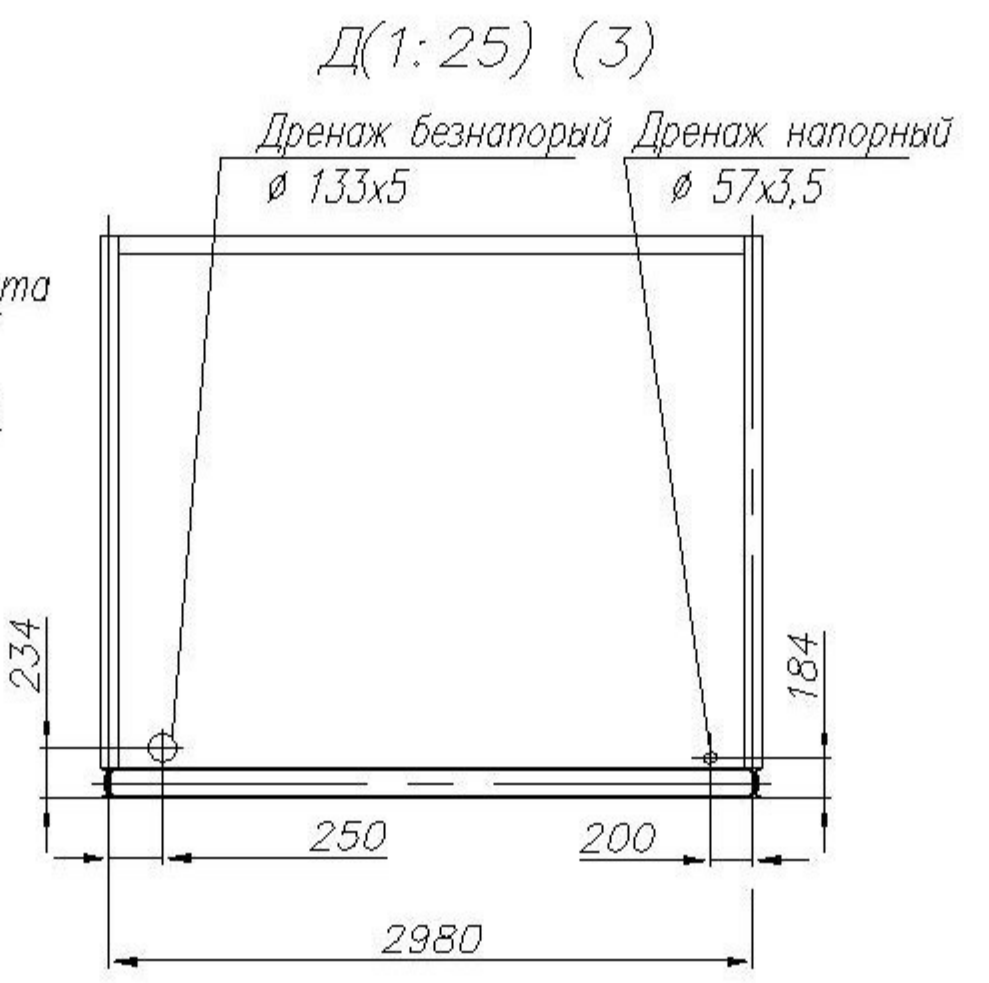
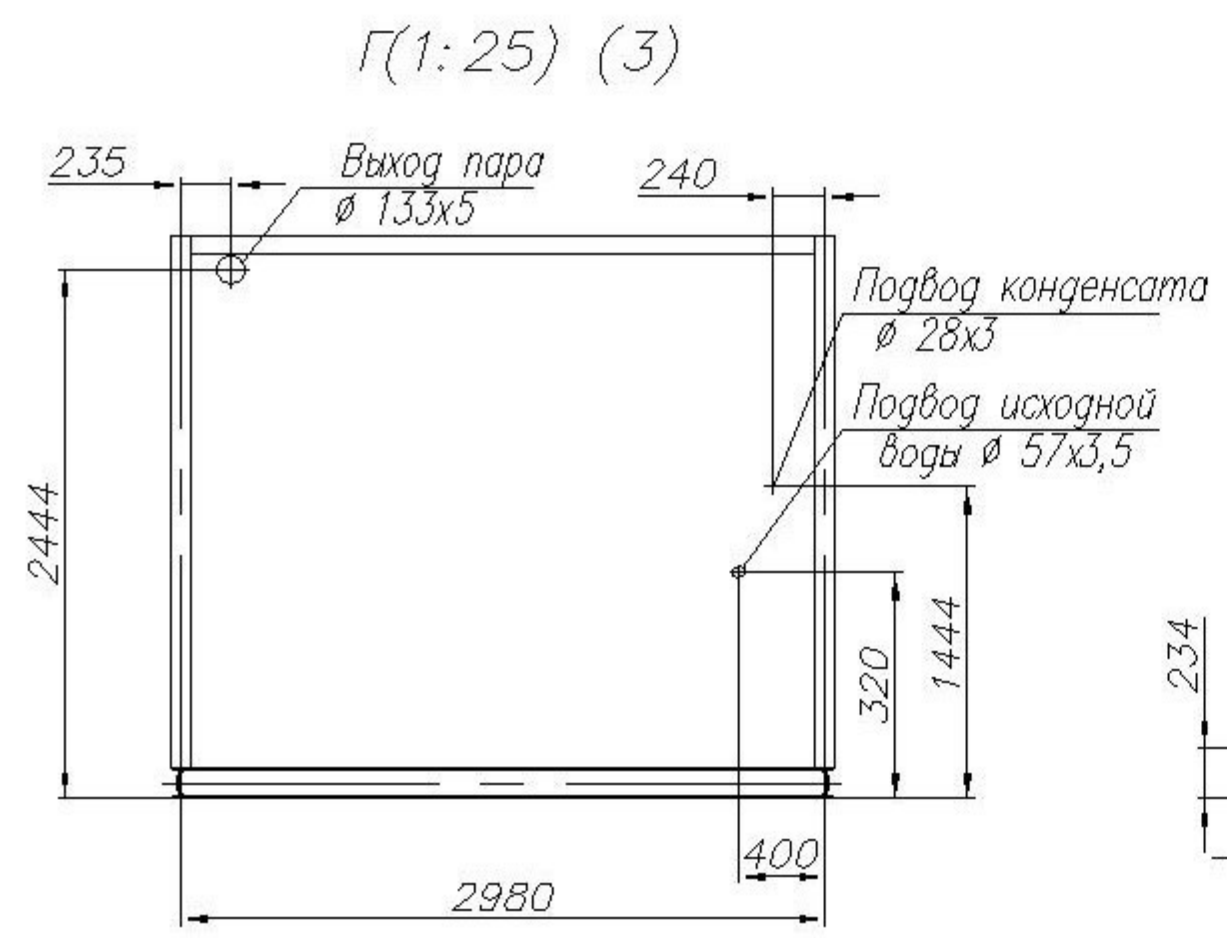


A(1)

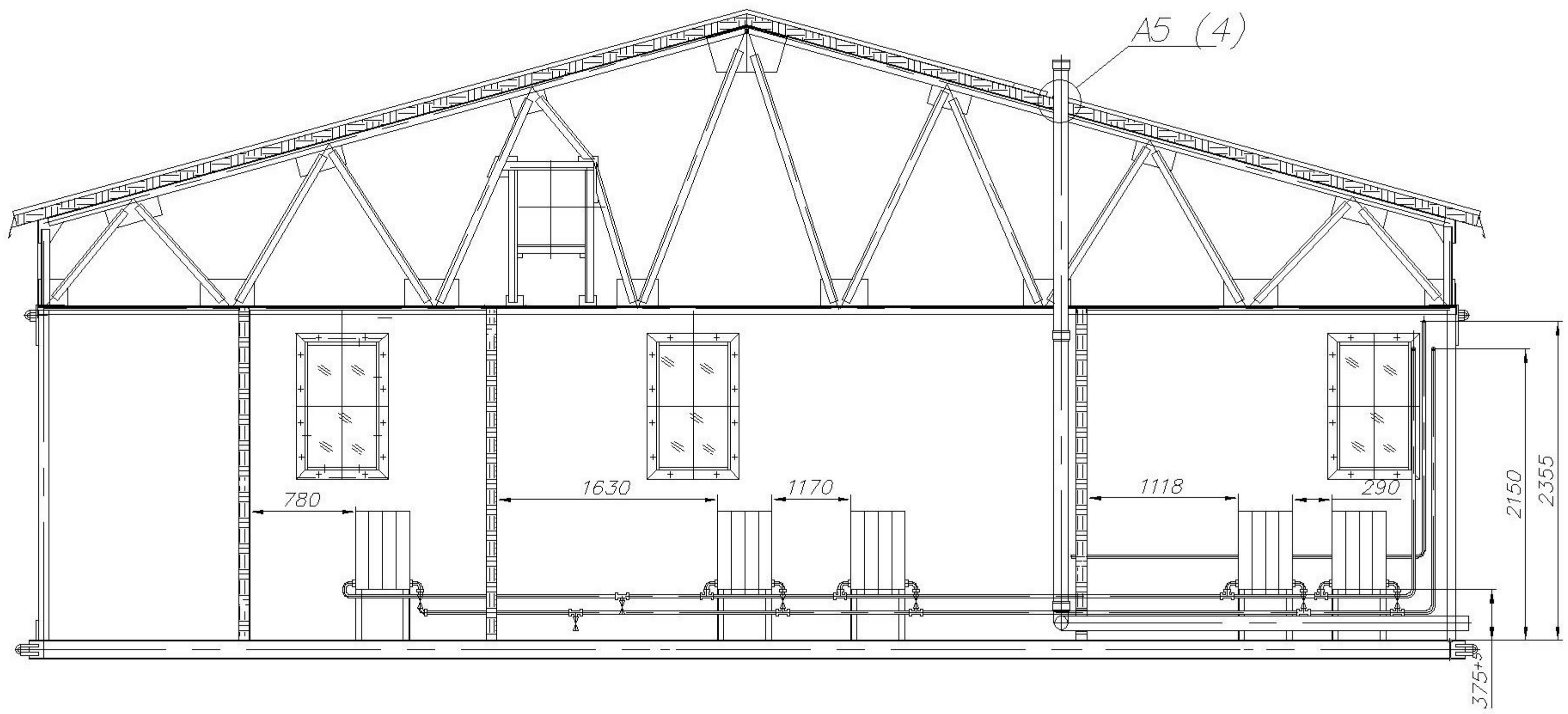


ДКВр.ру

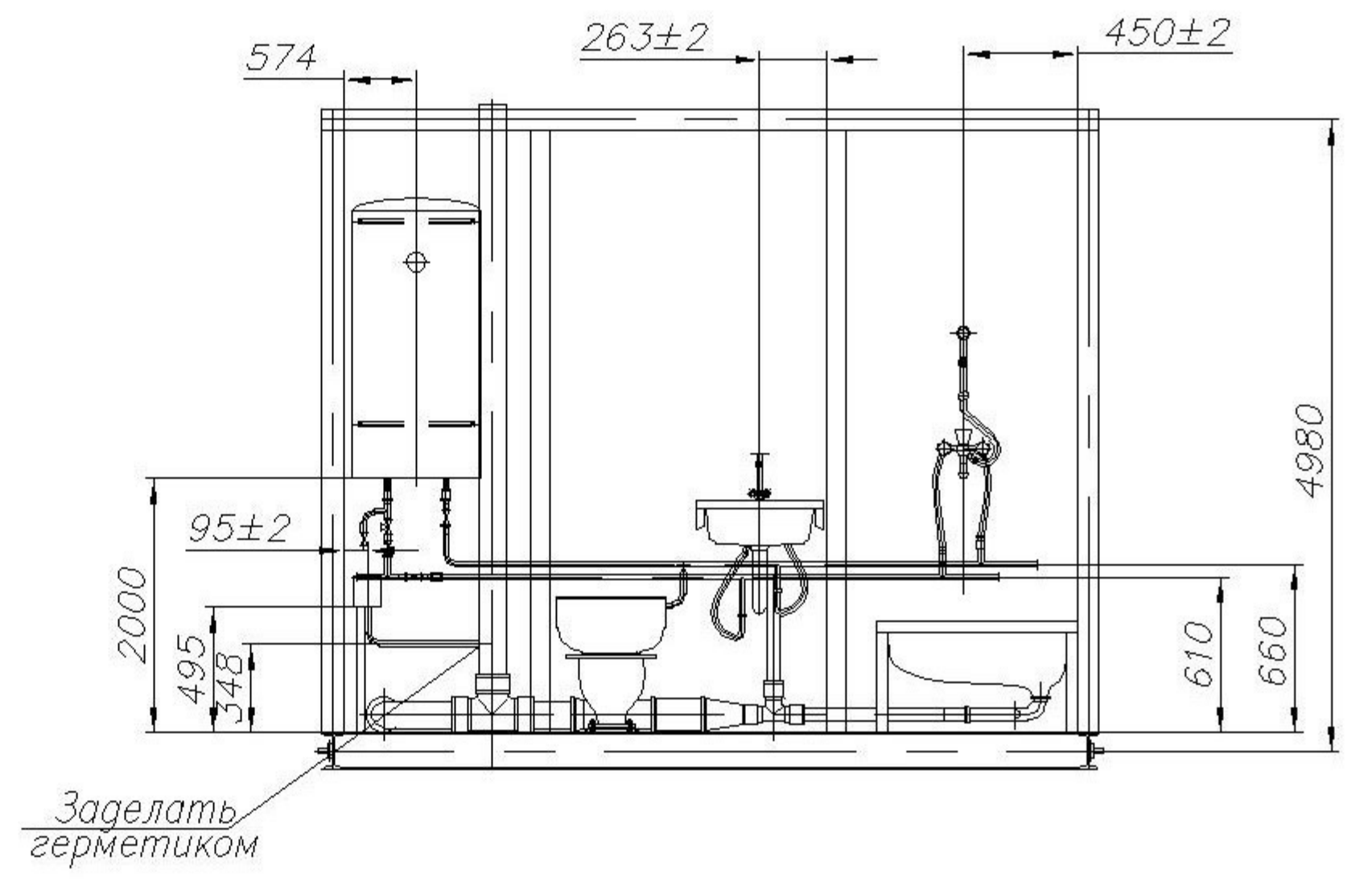




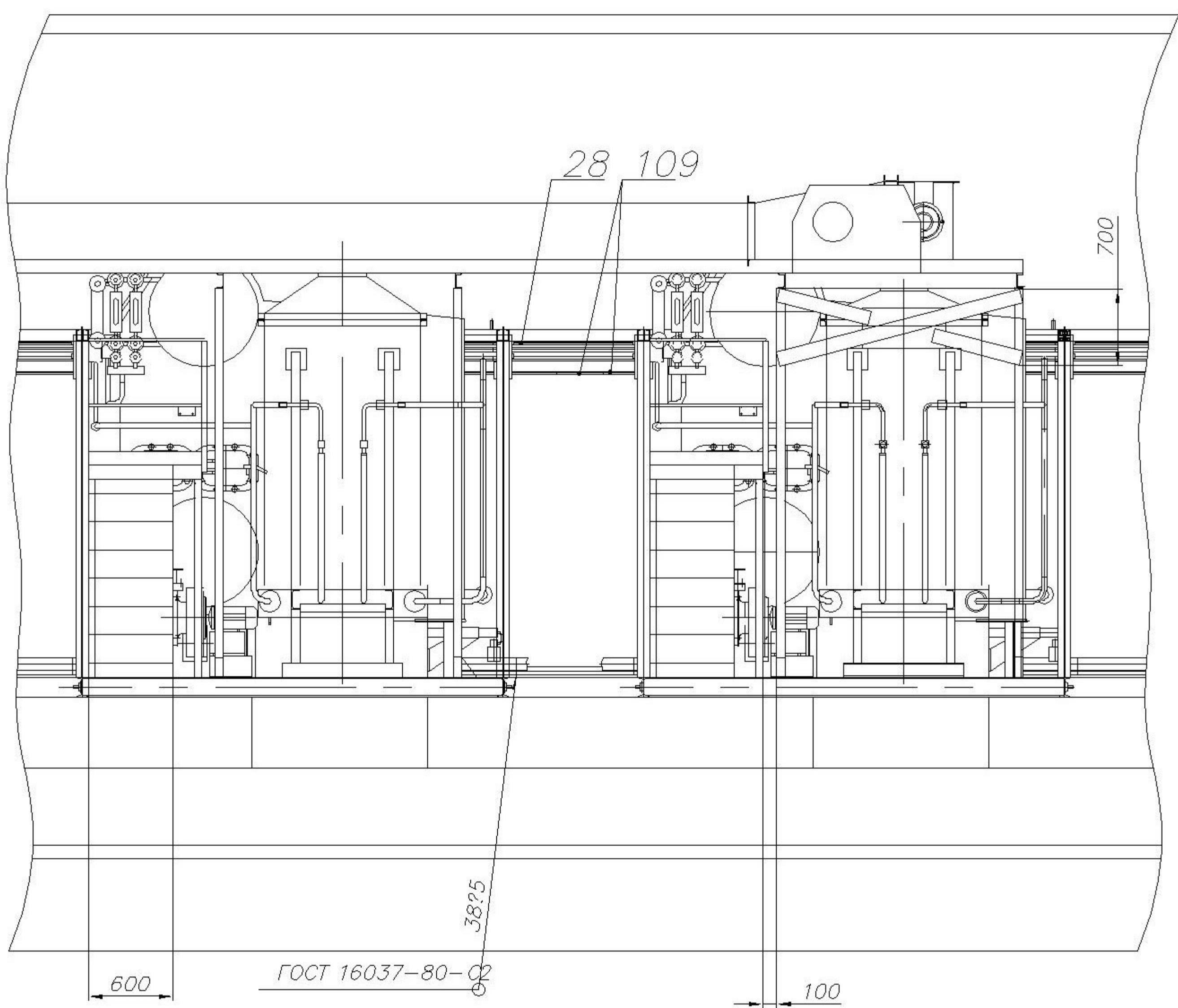
Л-Л(1:25) (3)



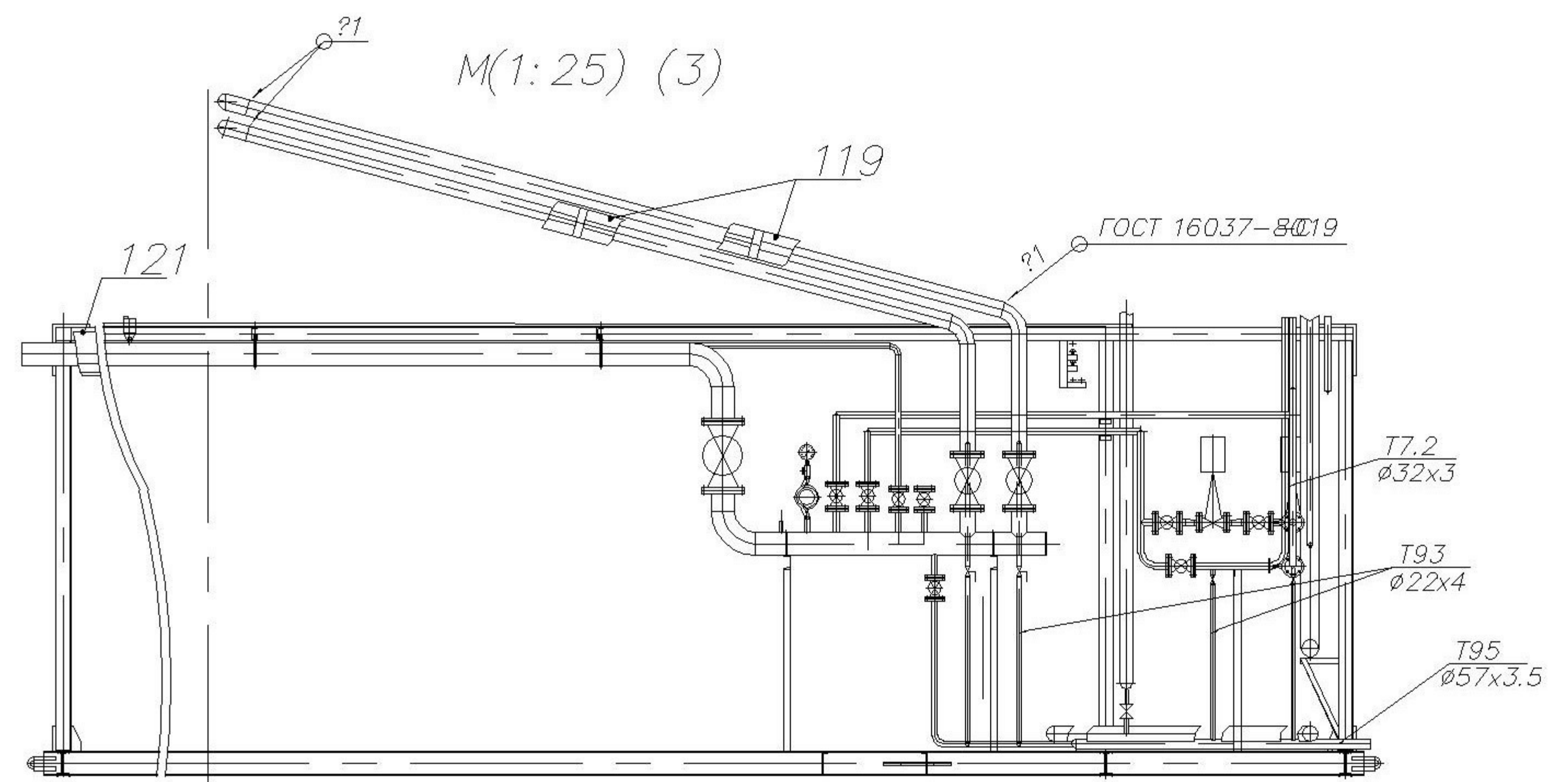
Т-Т(1:25) (3)



У-У(1:25) (3)



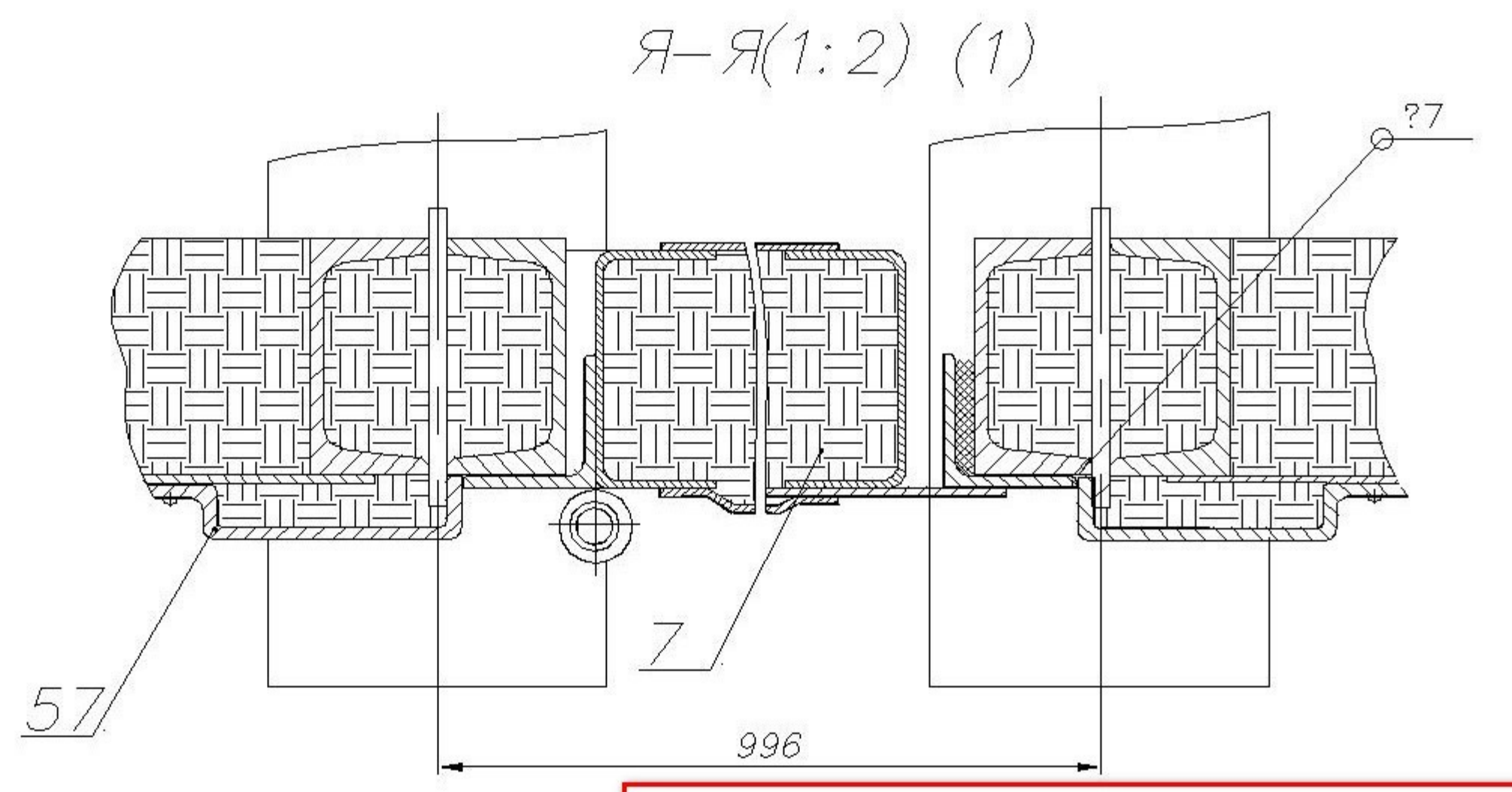
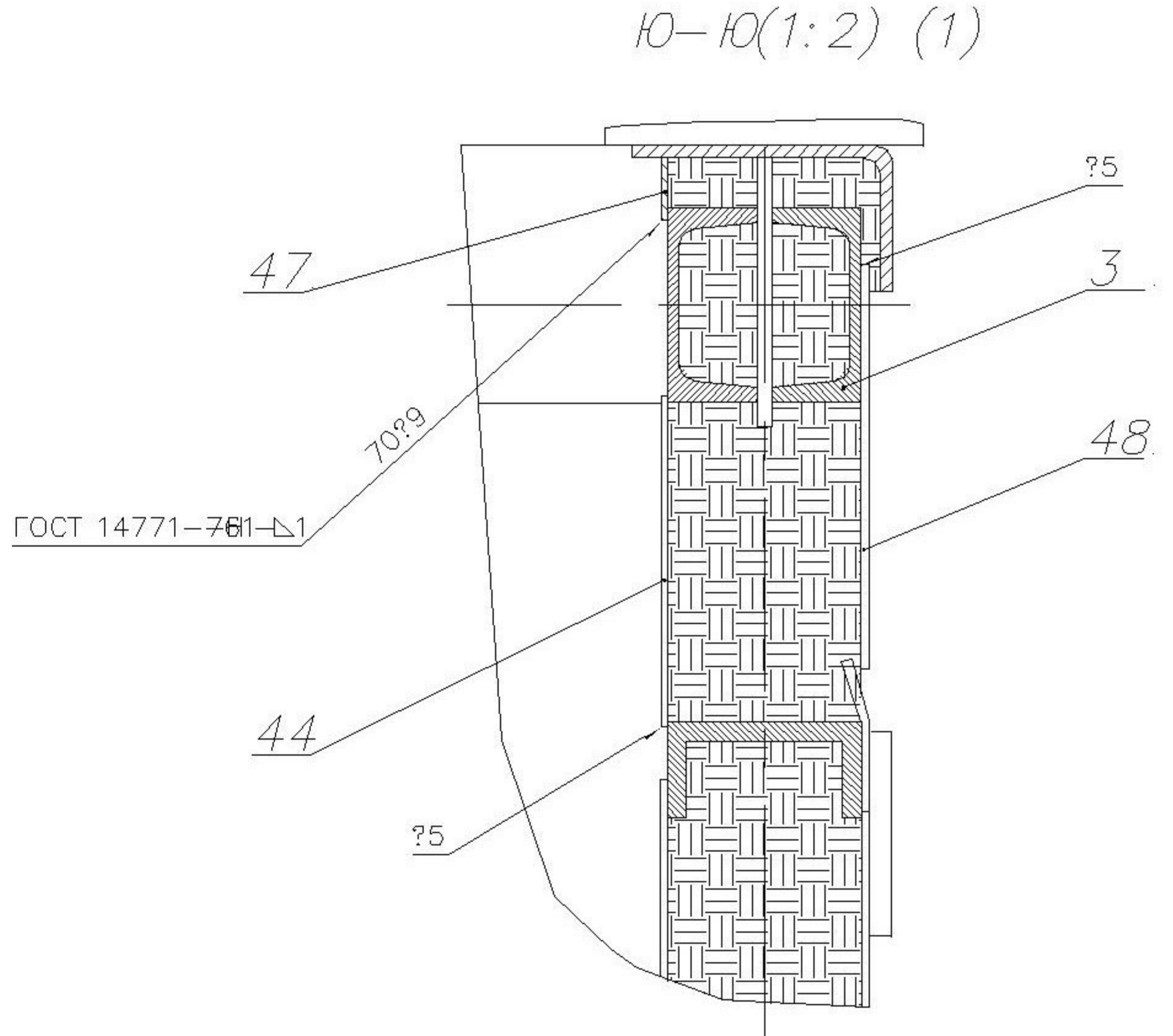
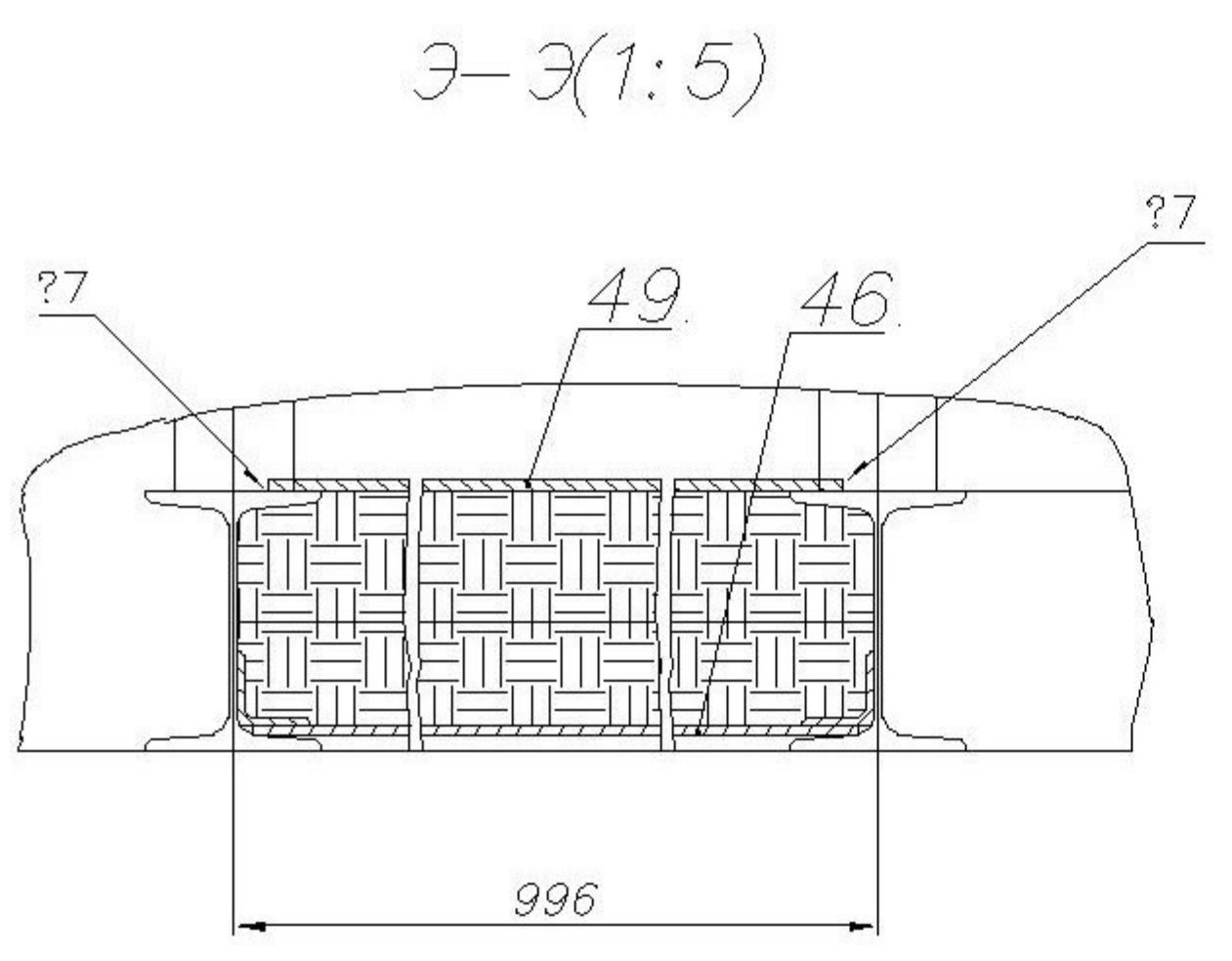
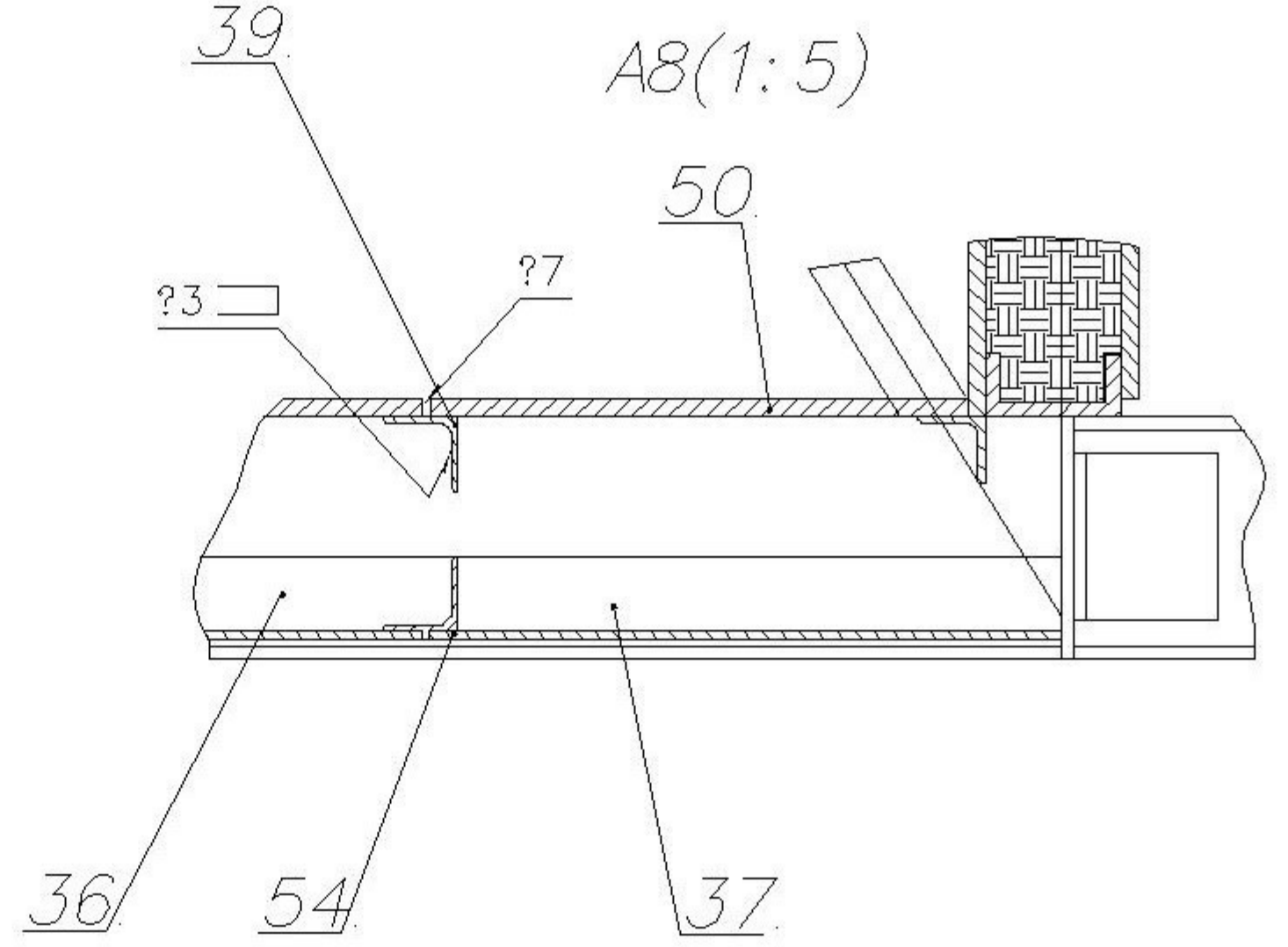
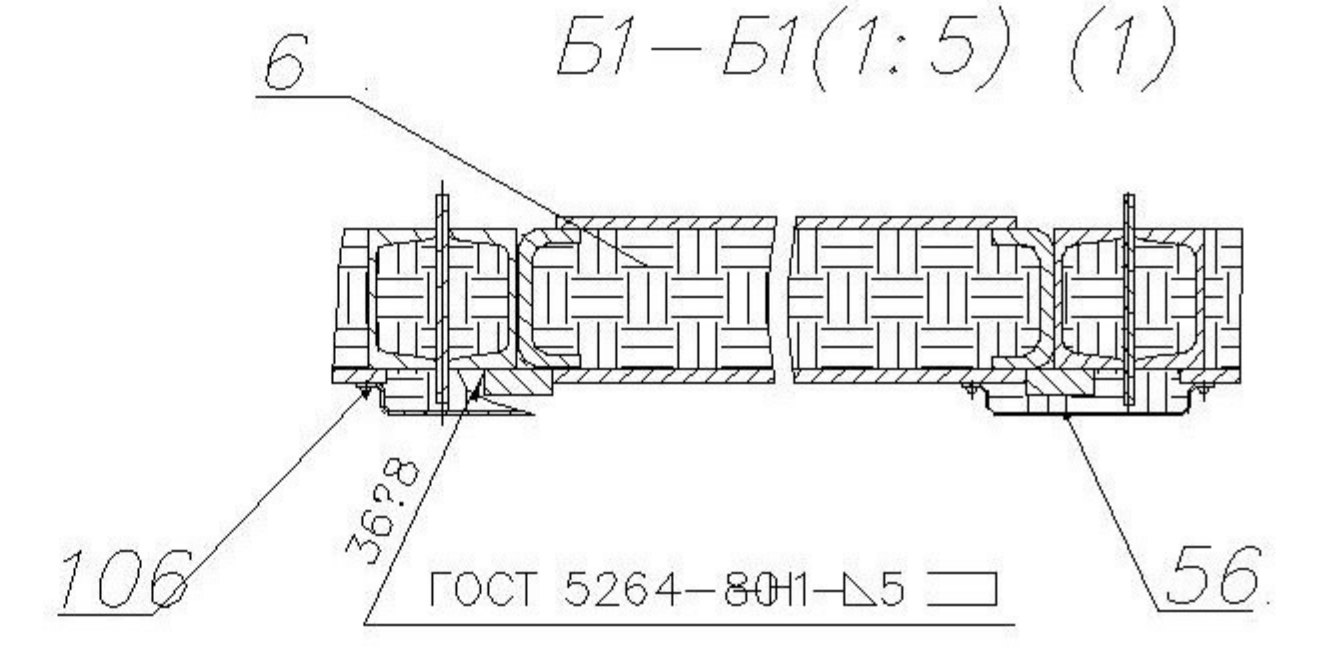
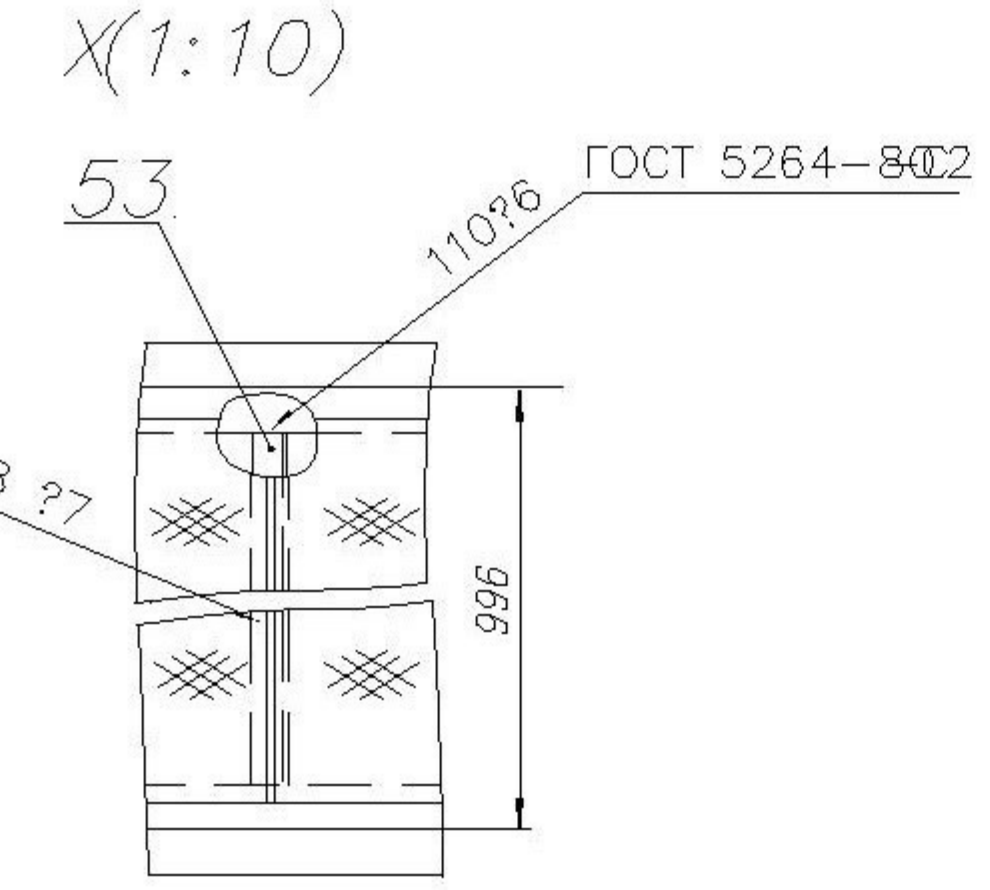
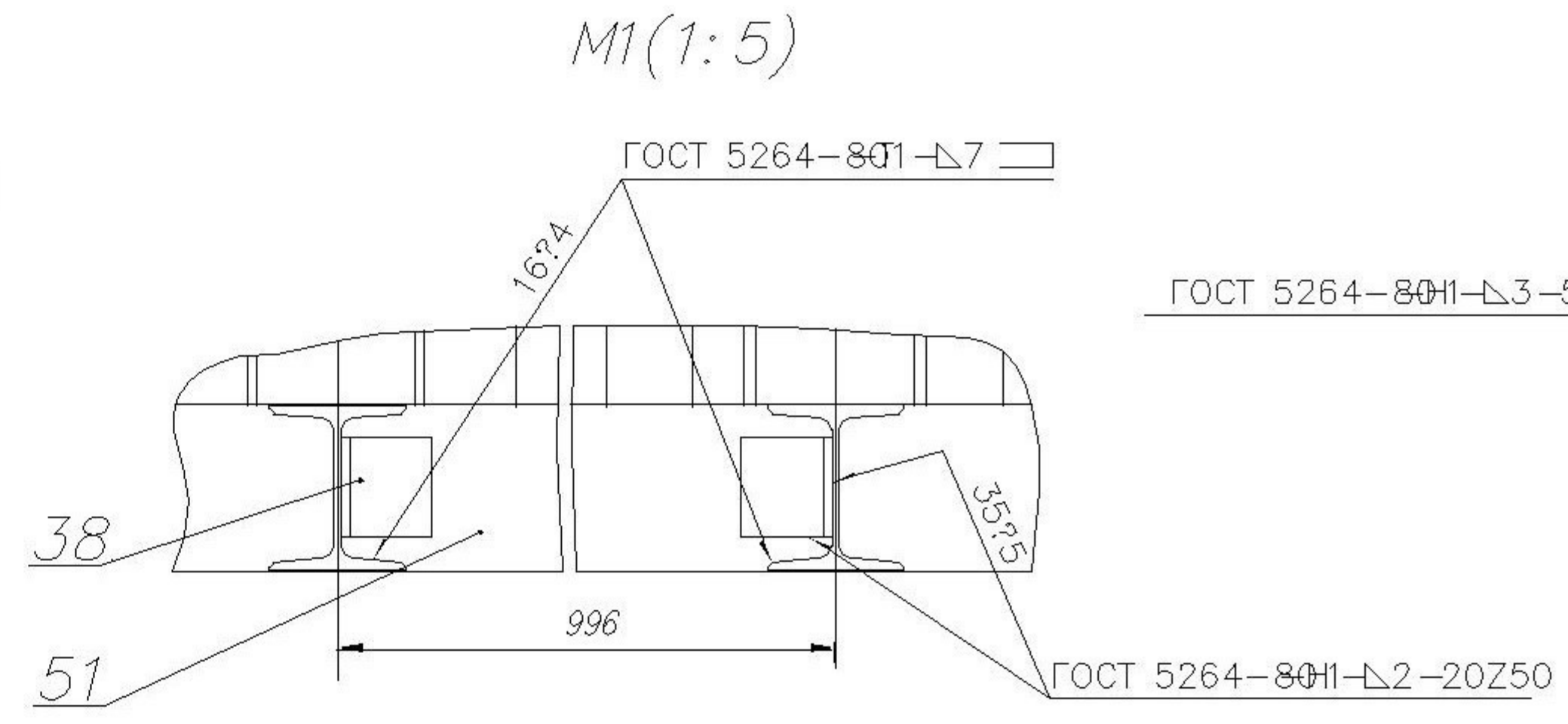
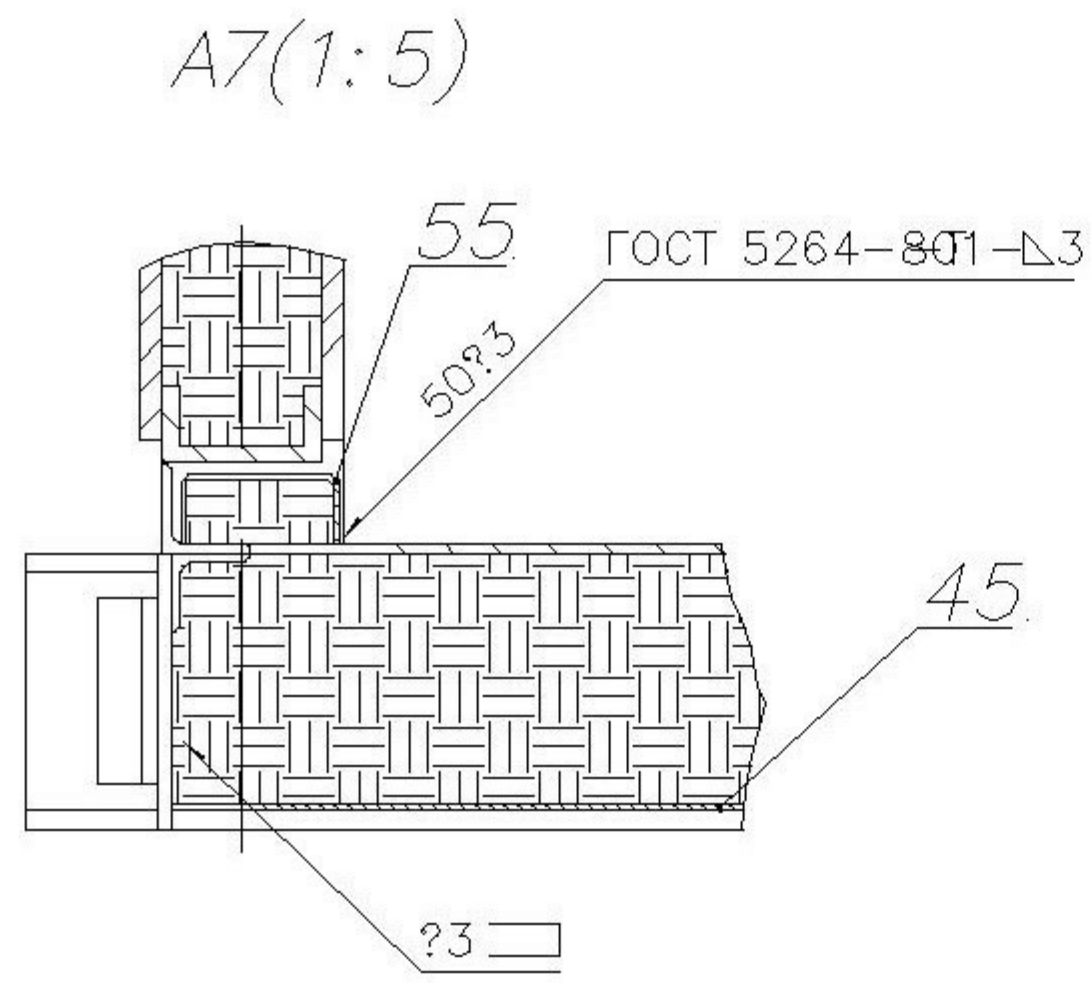
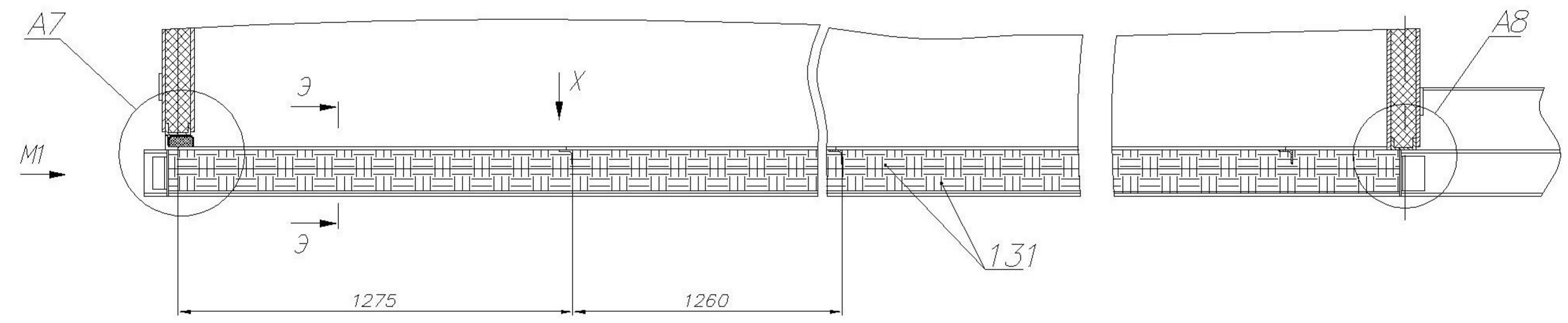
М(1:25) (3)



Сайт: [dkwr.ru](http://dkwr.ru) e-mail: [dkwr@mail.ru](mailto:dkwr@mail.ru)  
 Тел: +7(960)938-01-02 (многоканальный)

Инв. № подл. Подп. и дата. Взам. инв. №. Инв. №. Подп. и дата.

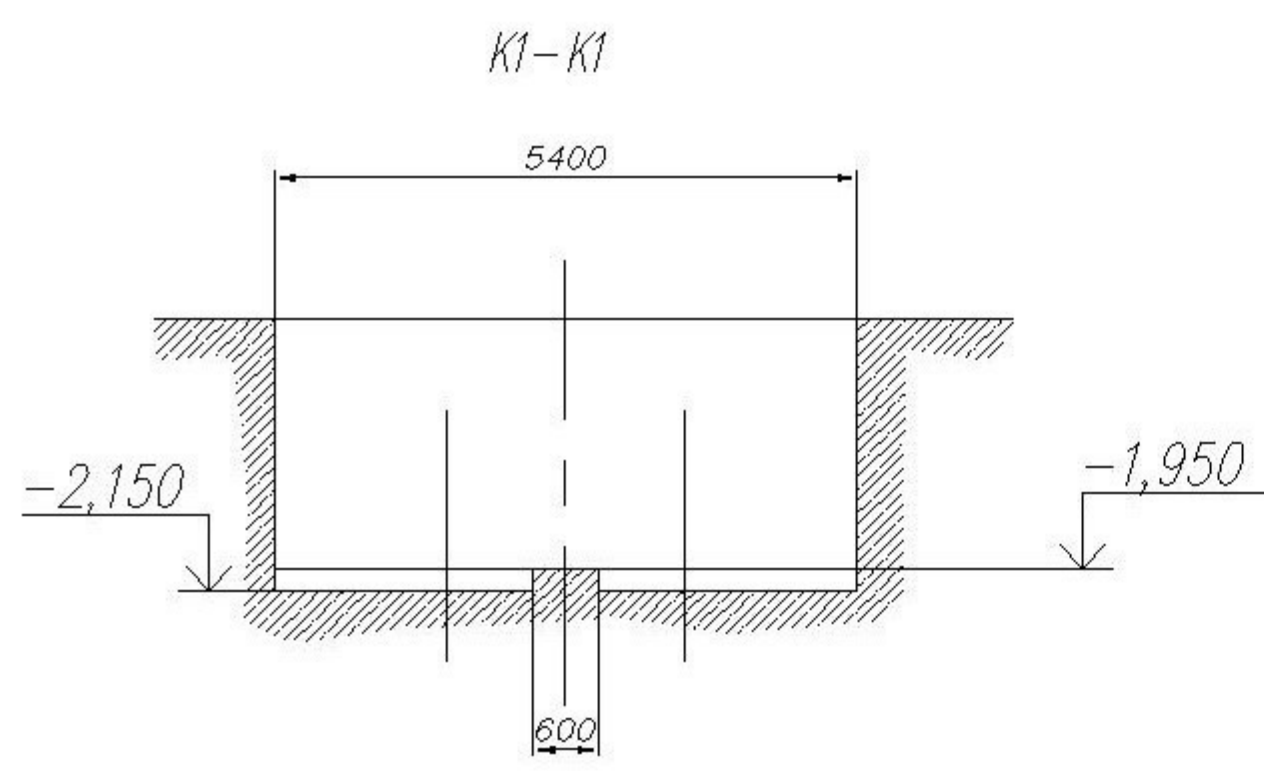
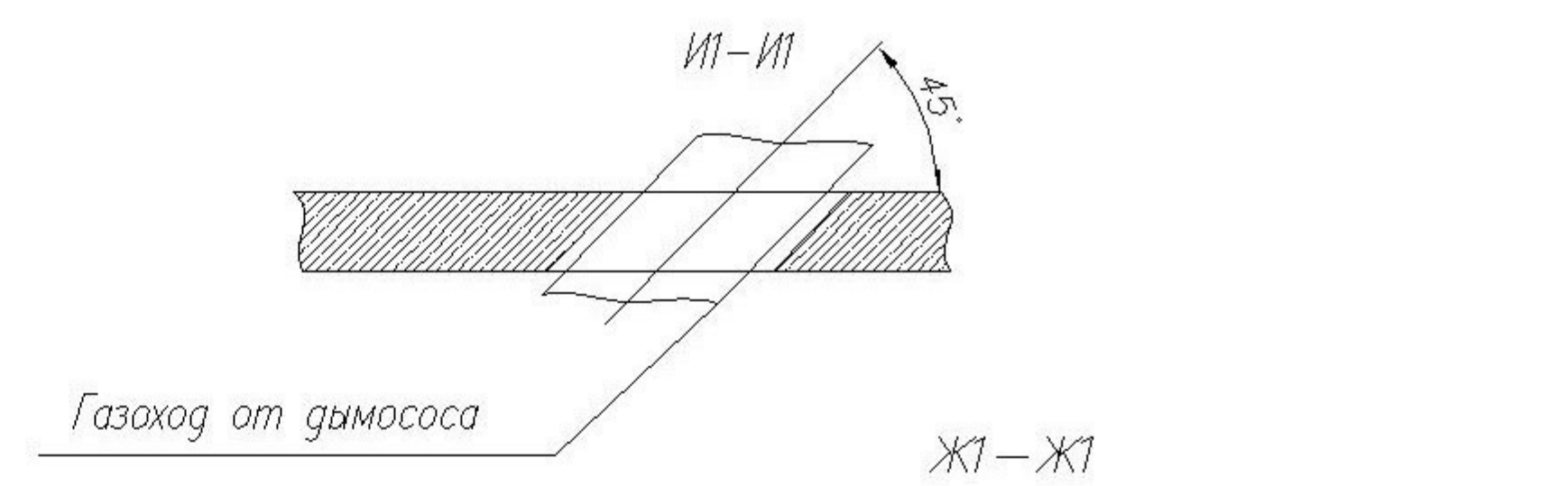
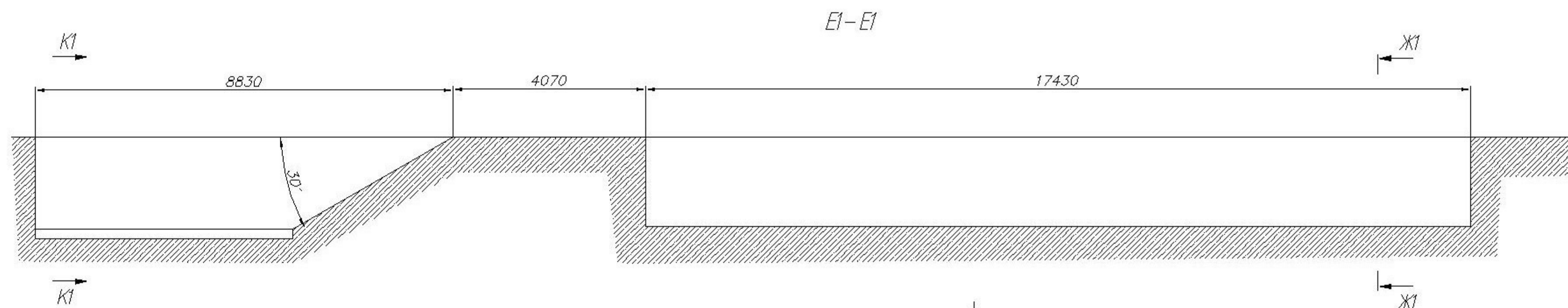
Ц-Ц(1:10) (3)



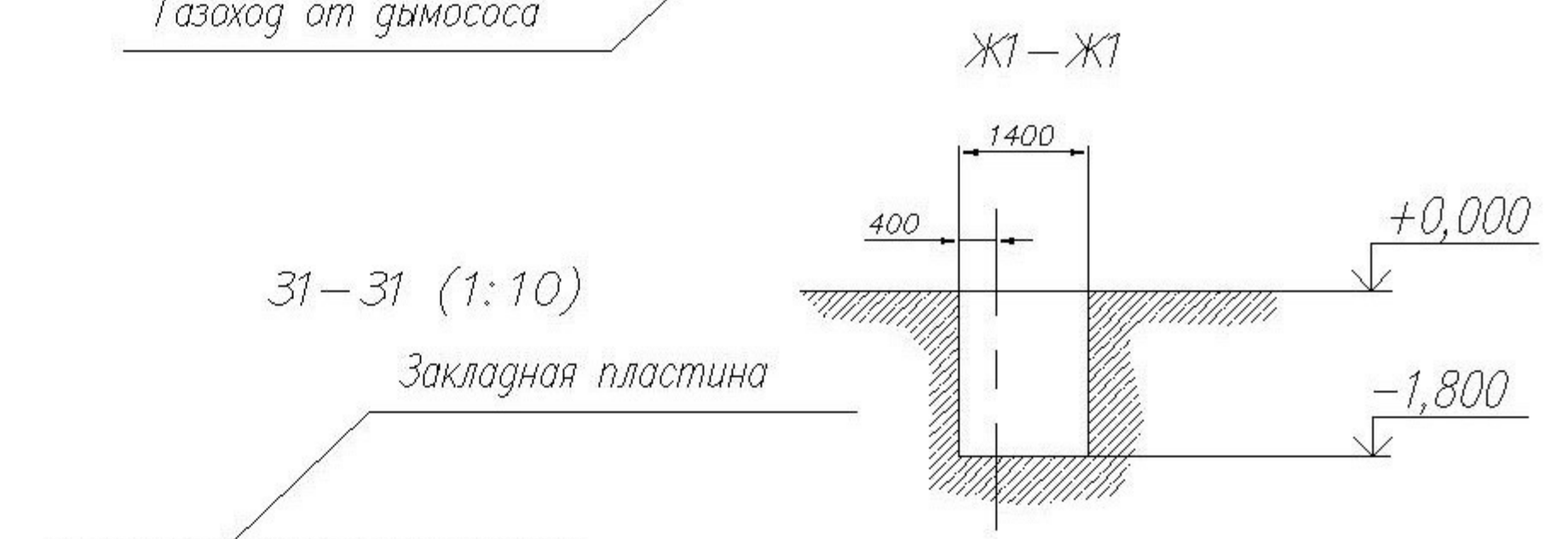
Сайт: [dkwr.ru](http://dkwr.ru) e-mail: [dkwr@mail.ru](mailto:dkwr@mail.ru)  
 Тел: +7(960)938-01-02 (многоканальный)

Инв. № подл. Подп. и дата. Взам. инв. №. Инв. №. Подп. и дата.

Строительное задание на фундамент "Установки котельной модульной МКУ-П-5,0(2,5x2)-14Шп" на отметке 0,000

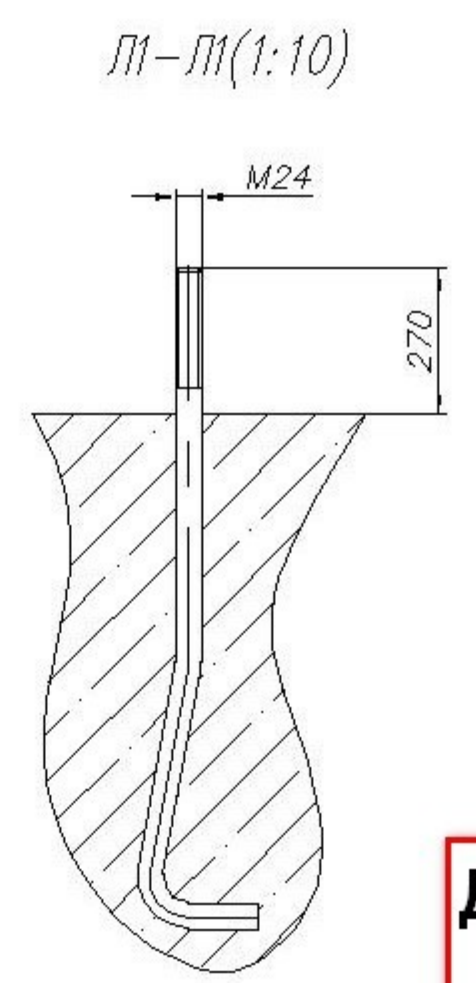
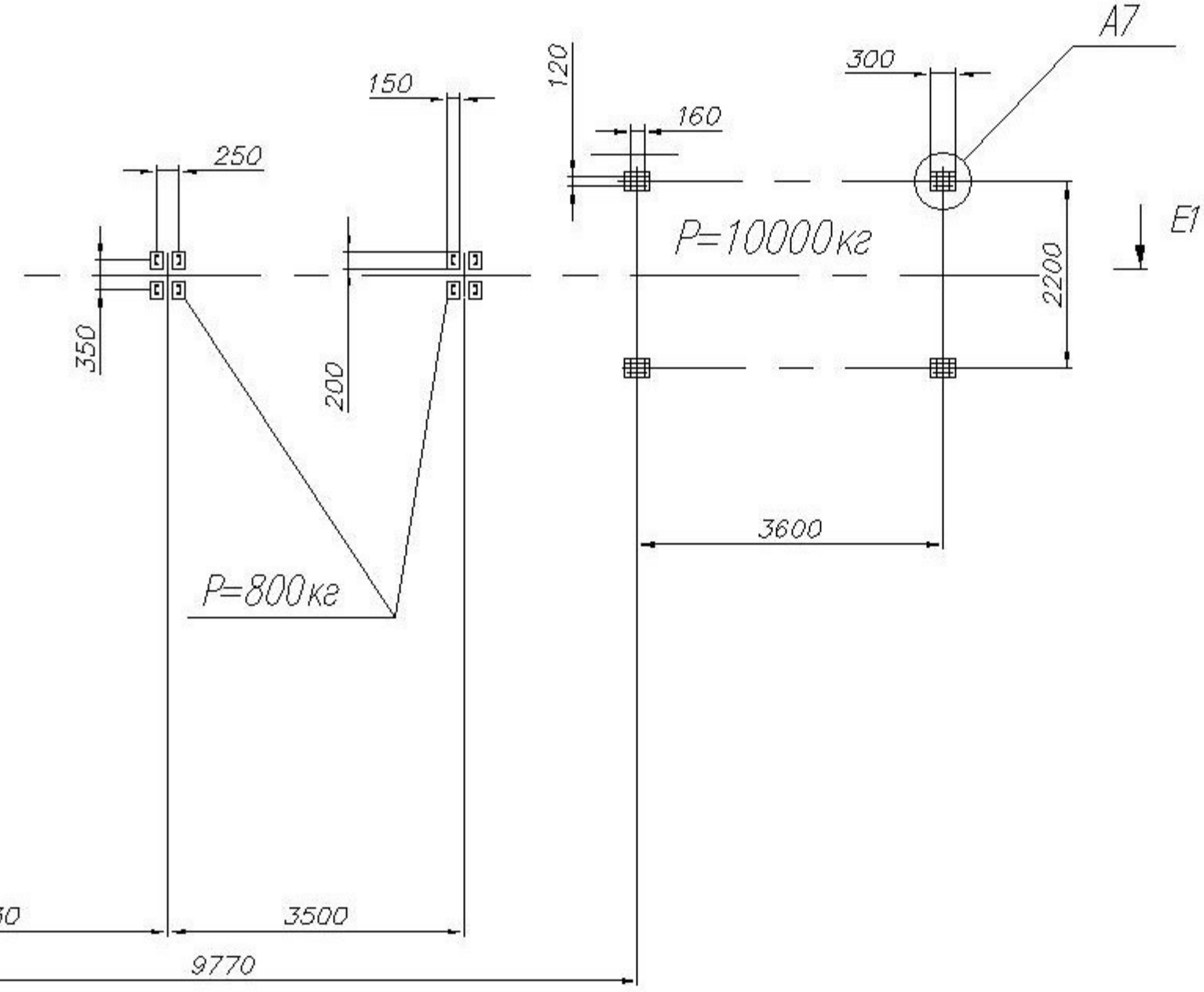
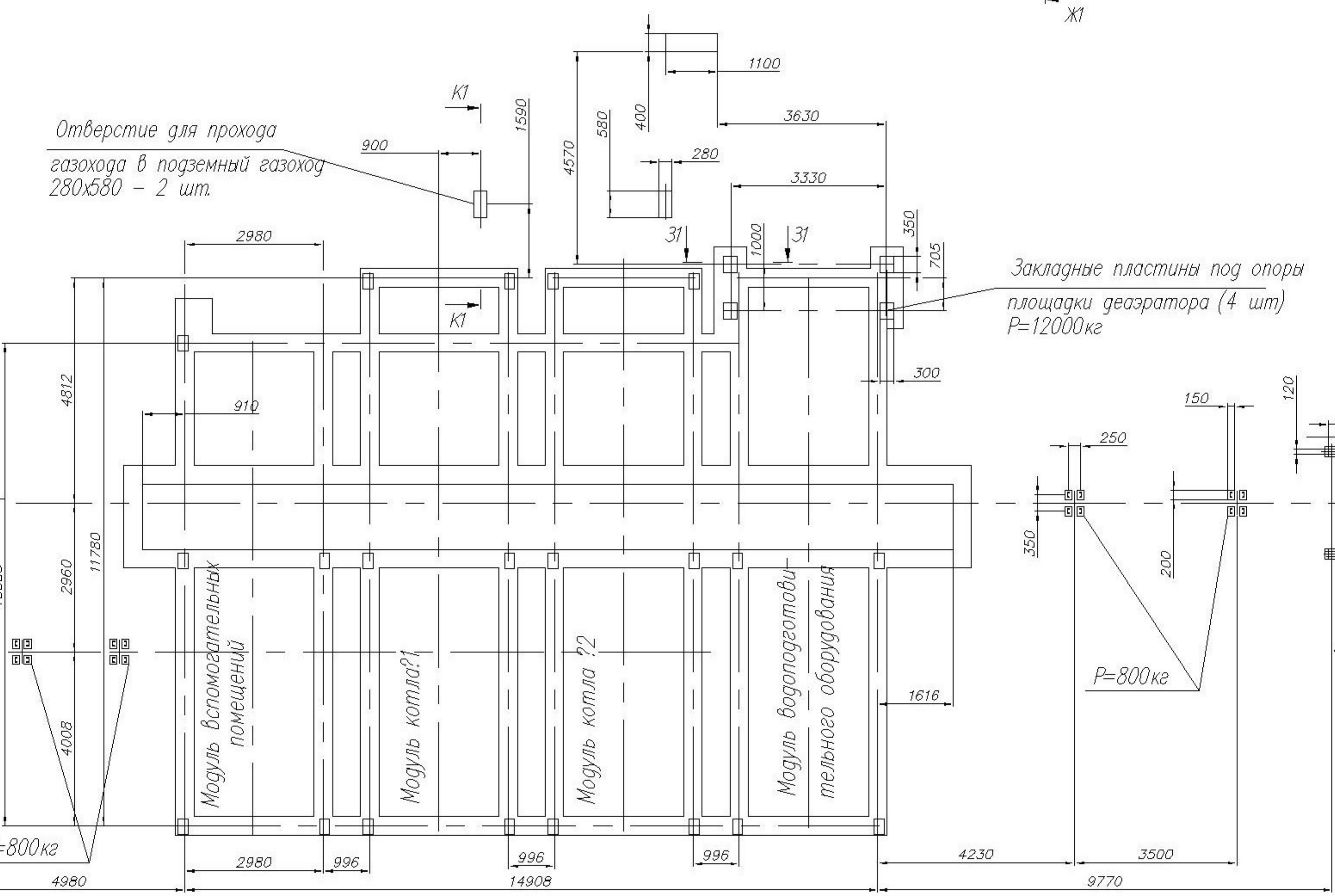
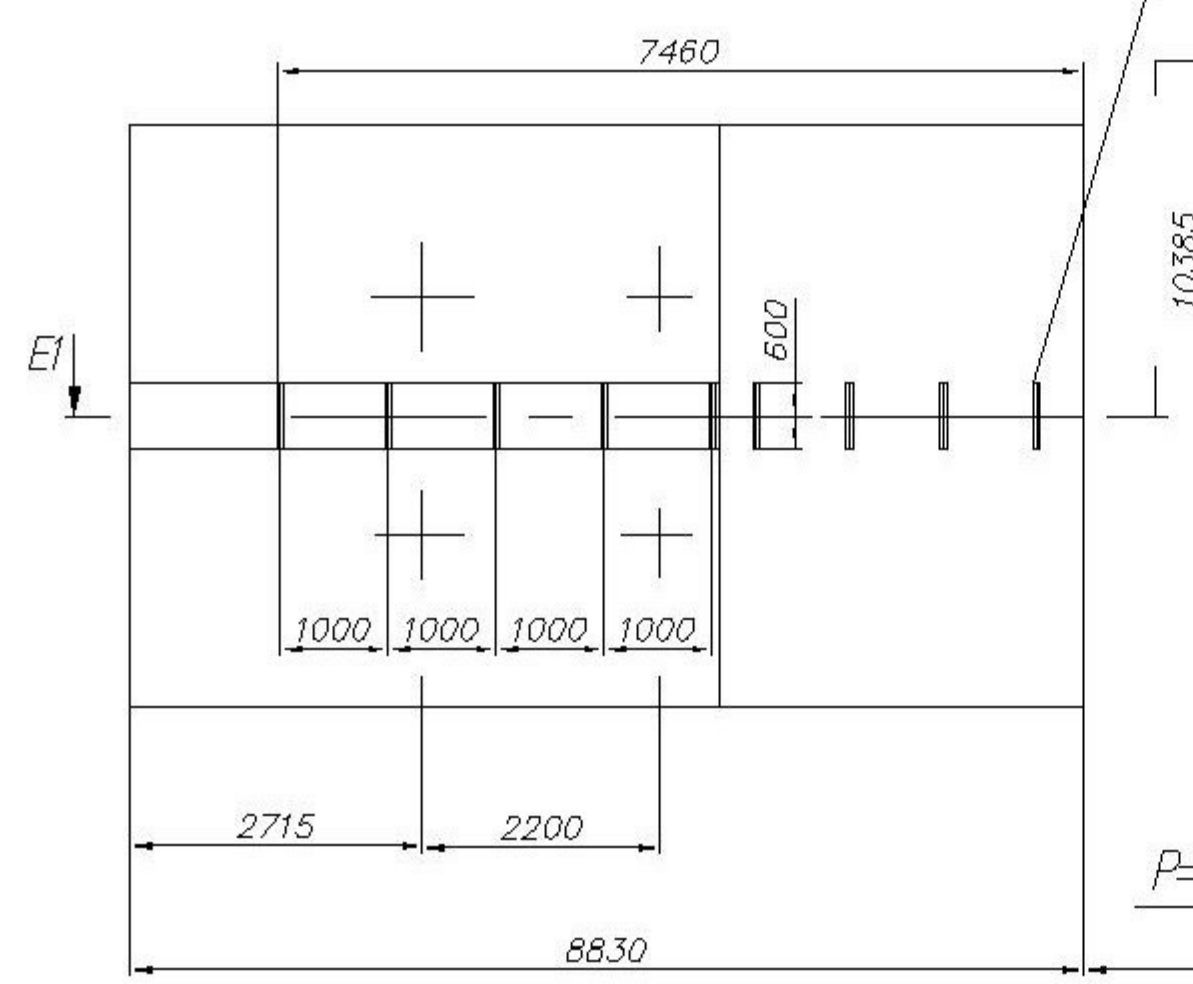
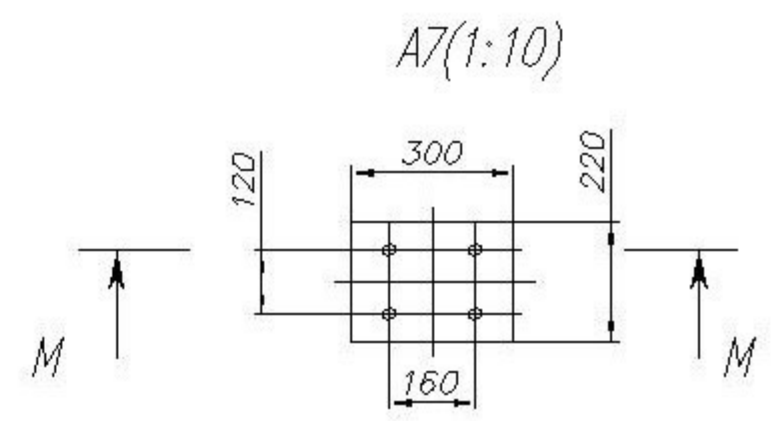


Отверстие для прохода  
газохода в подземный газоход  
280x580 - 2 шт.



Закладные пластины под транспор-  
тер углеподачи 600x100 - 9шт.

Закладные пластины под опоры  
площадки деаэратора (4 шт)  
P=12000кг



ДКВр.ру