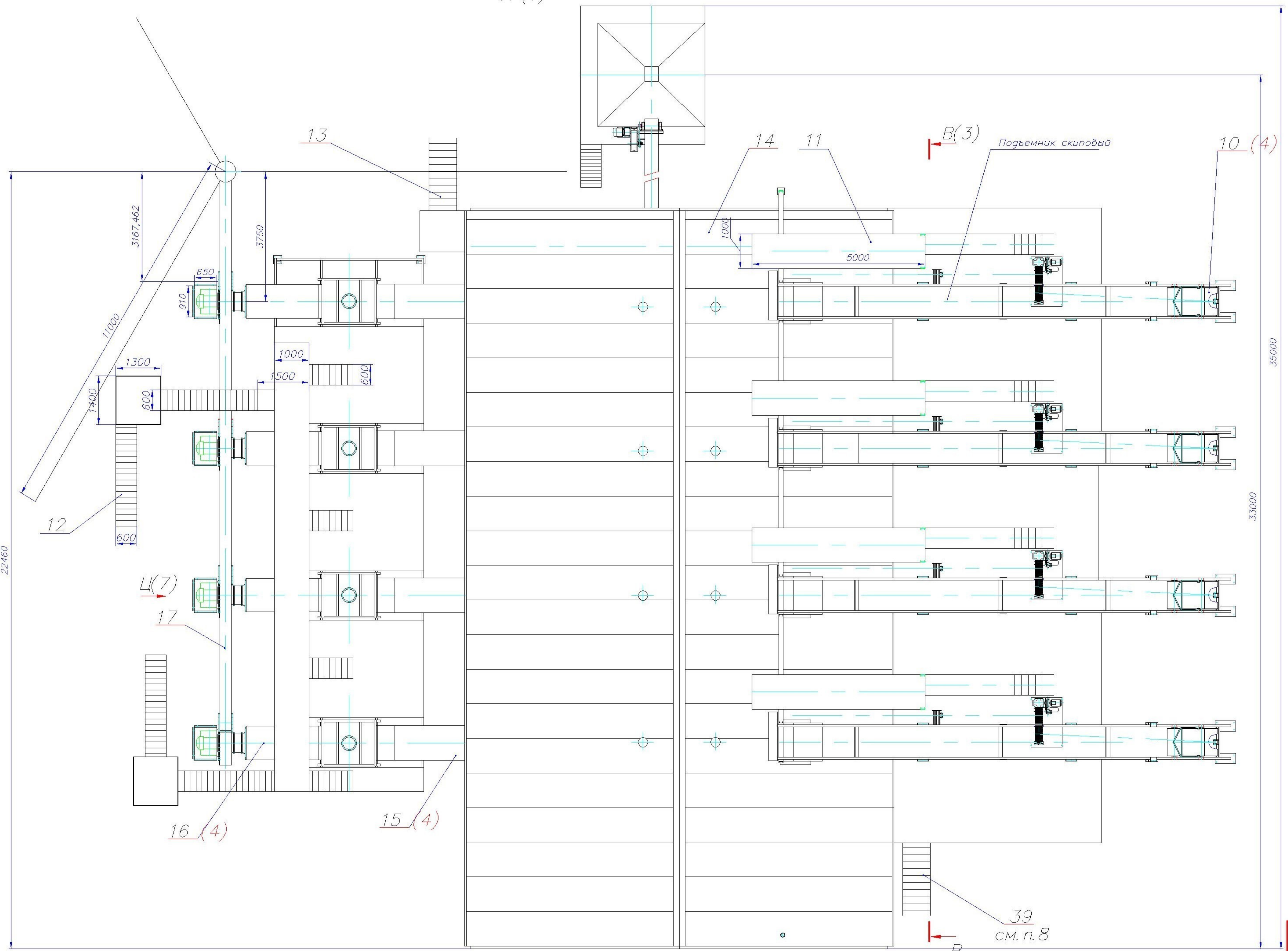


- Общие данные
1. Проект "Установки котельной модульной МКУ-В-10(2,5х4)Т (одноконтурной)" выполнен на основании Технического задания Заказчика. В котельной установлены 4 водогрейных котла КВМ-2,5КБ (Герест 2,5 -95ТЛПХ).
 2. Фундаменты под оборудование котельной выполняются по ту специализированной организации согласно задания на фундаменты. Монтаж установки производить согласно прилагаемой документации.
 3. Монтаж оборудования и трубопроводов, а также гидравлические испытания выполнять согласно документации Госгортехнадзора СНиП II-35-76 "Котельные установки", "Правил устройств безопасной эксплуатации паровых и водогрейных котлов", СНиП3.05.05-84 "Технологическое оборудование и технологические трубопроводы", ПБ-03-585-03 "Правила устройств безопасной эксплуатации технологических трубопроводов".
 4. Горизонтальные участки трубопроводов укладывать с уклоном не менее 0,002 в сторону движения воды.
 5. Сварные швы выполнить: трубопроводов - согласно ГОСТ 16037-80; металлоконструкций - согласно ГОСТ 5264-80.
 6. Отборные устройства КИПиА смонтировать на трубопроводах проведения гидравлических испытаний.
 7. Срезать листы обшивки и установить воздушники.
 8. Перила изготовить из растяжек и временной обшивки.
 9. По окончании монтажа недостающих трубопроводов, установка подвергнуть гидротестированию давлением 92кгс/см².
 10. Наружные поверхности трубопроводов, опорных металлоконструкций окрашиваются эмалью ПФ-115 ГОСТ6465-84 по грунту ГФ-021 ТУ 6-10-1642-84.
 11. Неизолированные участки трубопроводов, изолировать по гидравлического испытания установки.
 12. Наружный газоход, дымоходы, карманы, циклоны изолируются плитой минеральной и листами оцинкованной. Соединительные патрубки трубопроводов изолируются цилиндрами простыми на синтетическом связующем, кашированы алюминиевой фольгой, которые закрепляются на трубопроводе проволокой и скотчем алюминиевым.
 13. Короба изготовить из временной обшивки модулей.
 14. Технические решения, принятые в рабочих чертежах, соответствуют требованиям экологических, санитарно-гигиенических, противопожарных и других норм, действующих на территории Российской Федерации и обеспечивают безопасную для жизни людей эксплуатацию объекта при соблюдении предусмотренных рабочих мероприятий.

Инв. № подл. Погр. и дата. Взам. инв. №. Инв. №. Арх. Погр. и дата. Справ. №? Перв. примен.

				23.8030.010 СБ	
Изд. Лист	№ докум.	Подп.	Дата	Установка котельная модульная МКУ-В-10(2,5х4)ТЛПХ (одноконтурная)	Литр. Масса Масштаб
Разраб.	Тараненко		08.12.06	0	226532 1:50
Пров.	Плетнева			Сборочный чертеж	Лист Листов 9
Т. контр.					
Н. контр.	Чанцов			Сайт: dkvr.ru e-mail: dkvr@mail.ru	ДКВр.ру
Утв.	Шевалин			23.8030.010 СБ.DWG	
				Копировал	Формат А1



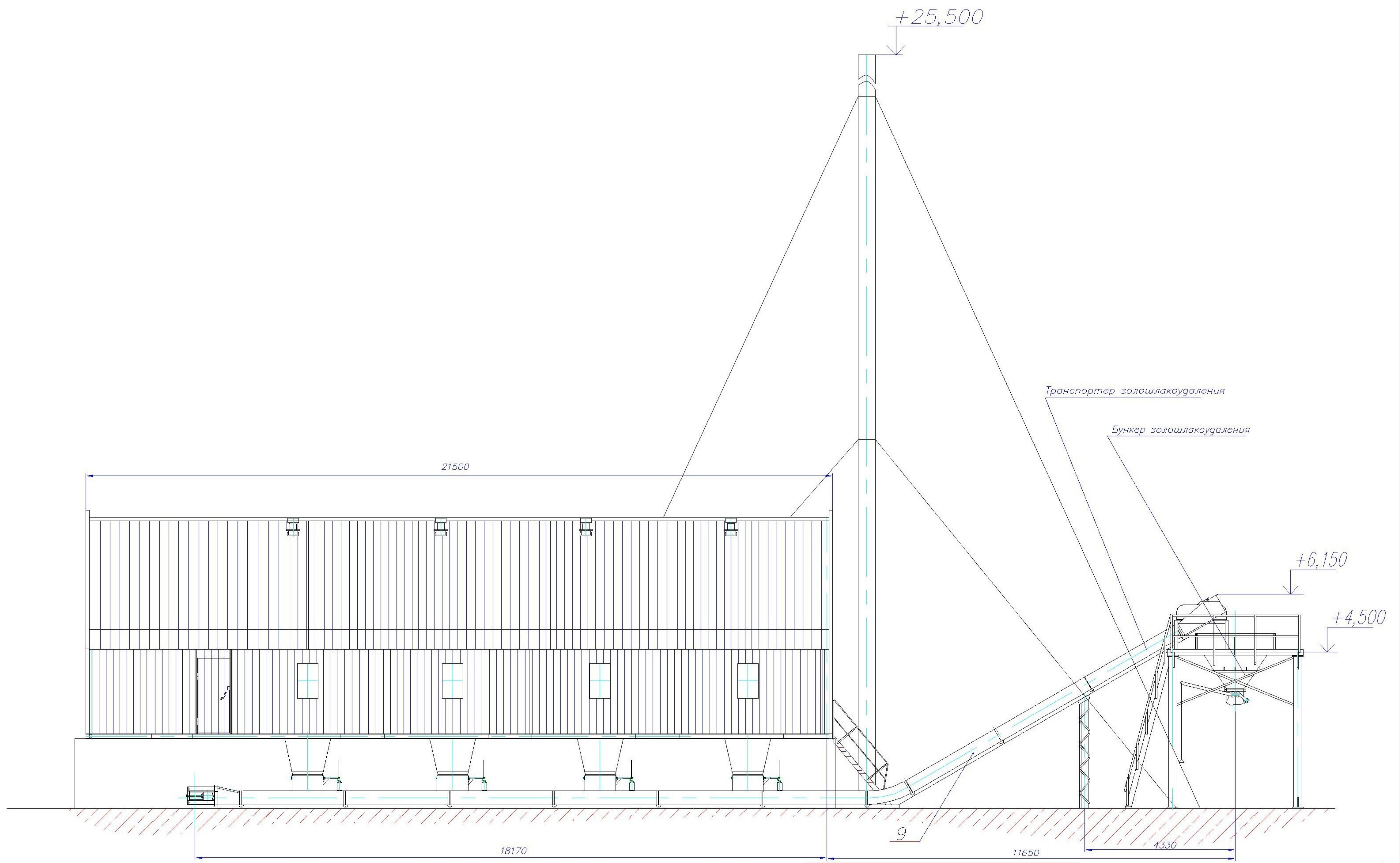
Инв. № подл. Погр. и дата Взам. инв. № инв. № Глуб. Погр. и дата

ДКВр.ру

39 см. п. 8

В-В (2)

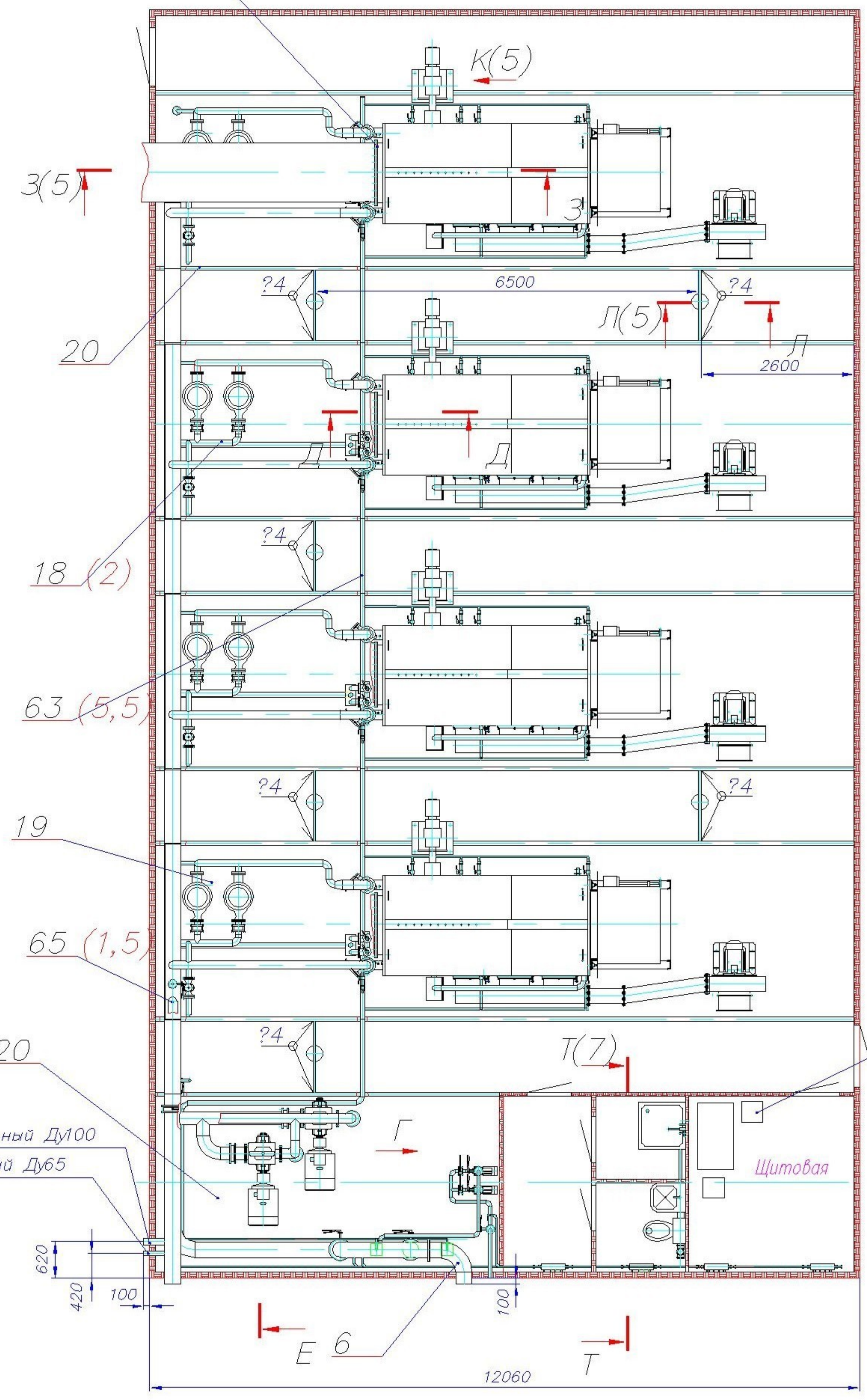
Лестницы, площадки и скиповые подъемники не показаны



Инв. № подл. Подп. и дата. Взам. инв. №. Инв. №. Подп. и дата.

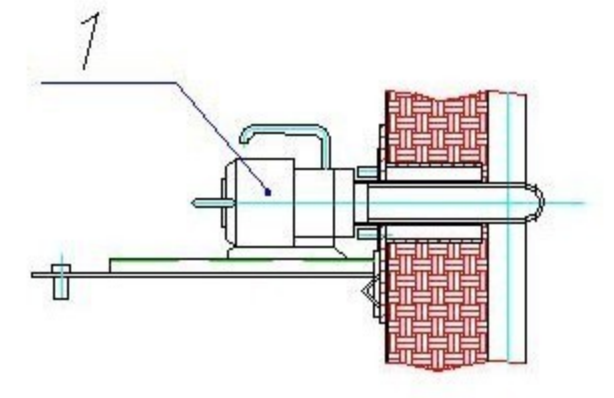
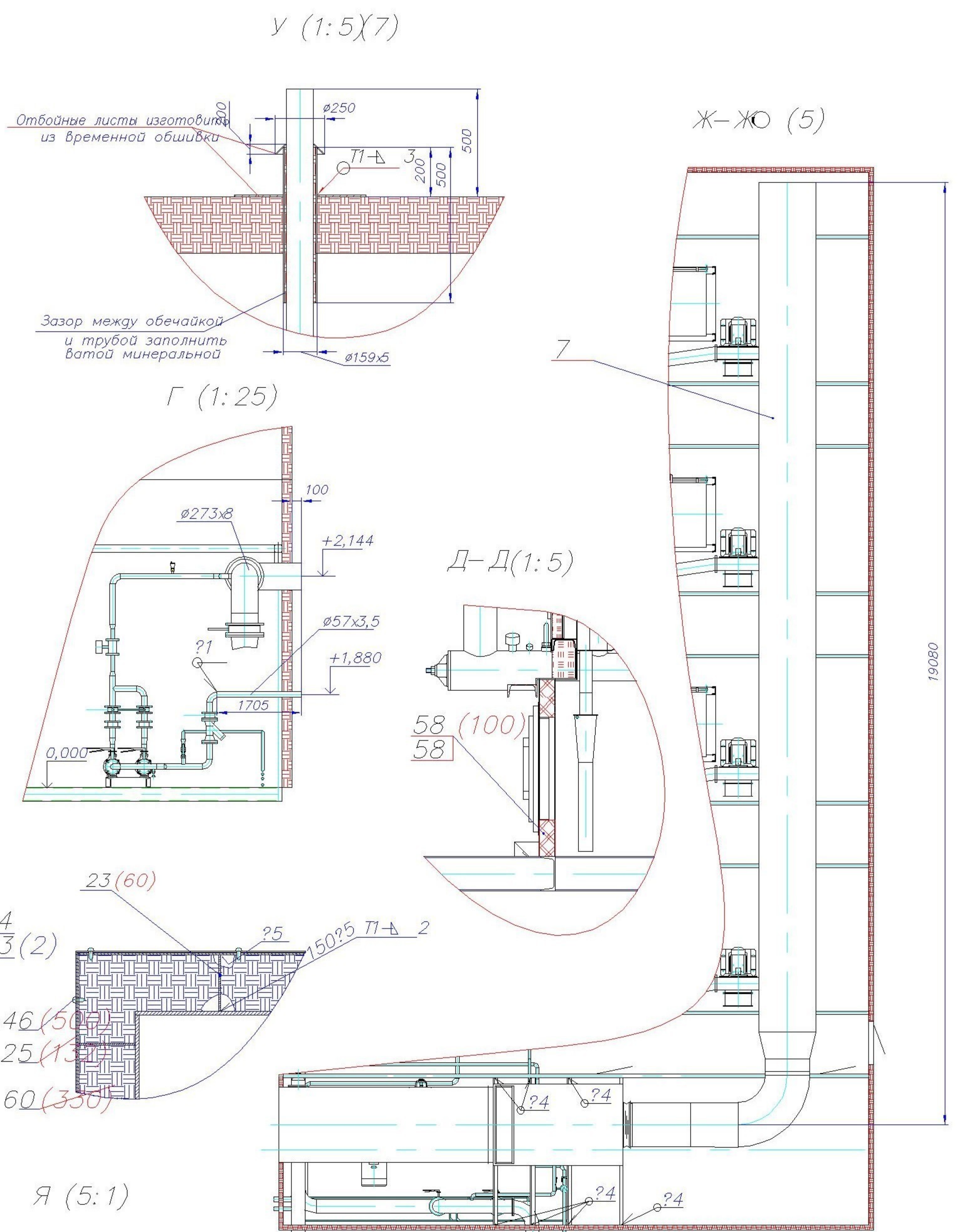
29 (96)
35 (96)
57 (96)
56 (8 к2)

E(5)
Б-Б(1)



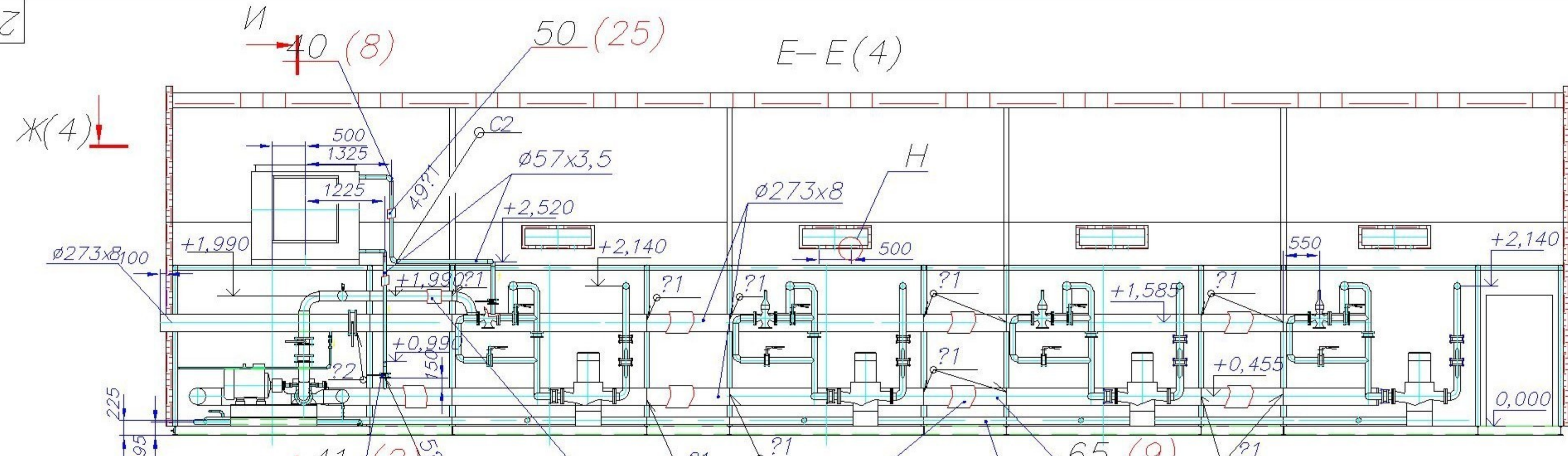
Дренаж безнапорный Ду100
Дренаж напорный Ду65

Щитовая

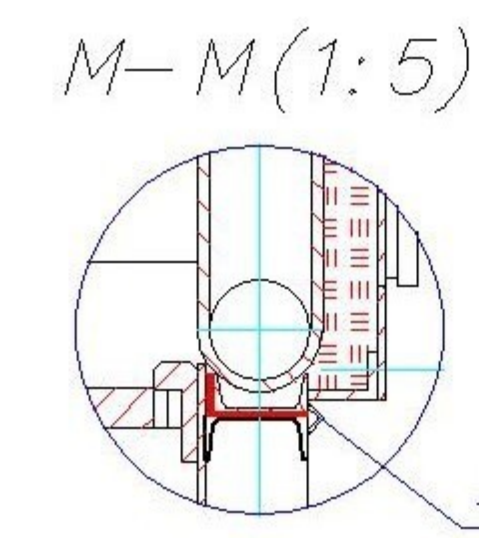
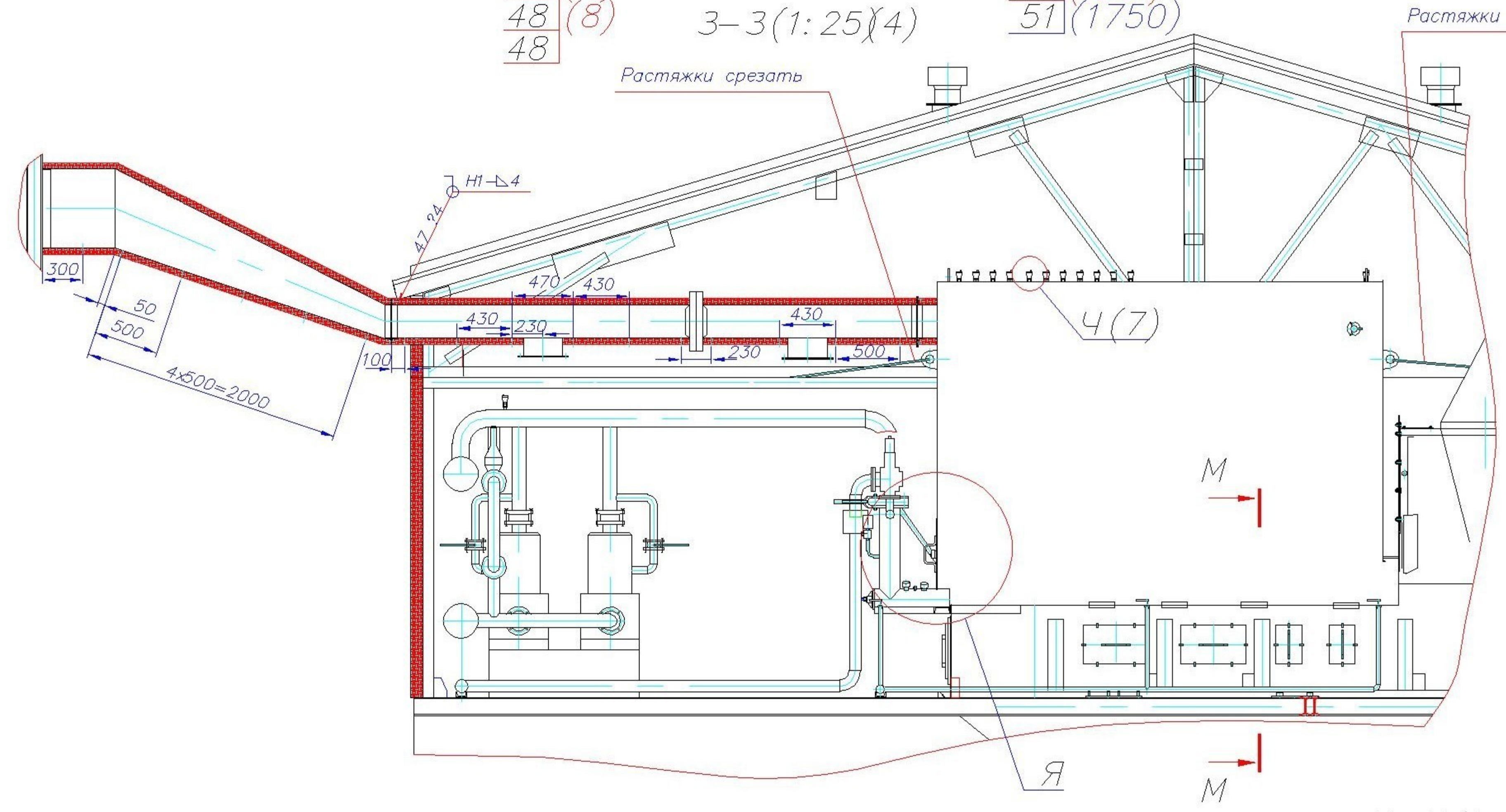
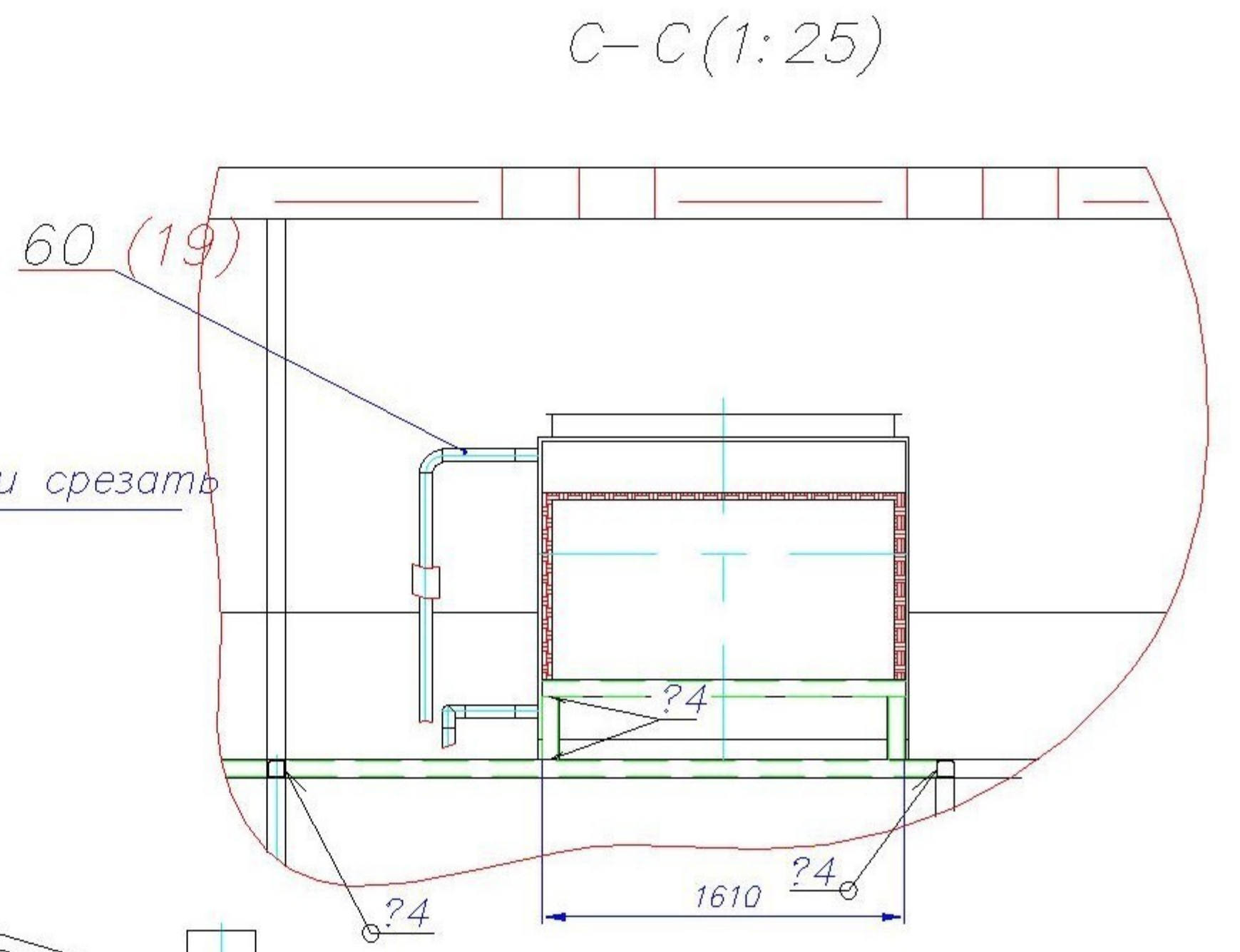
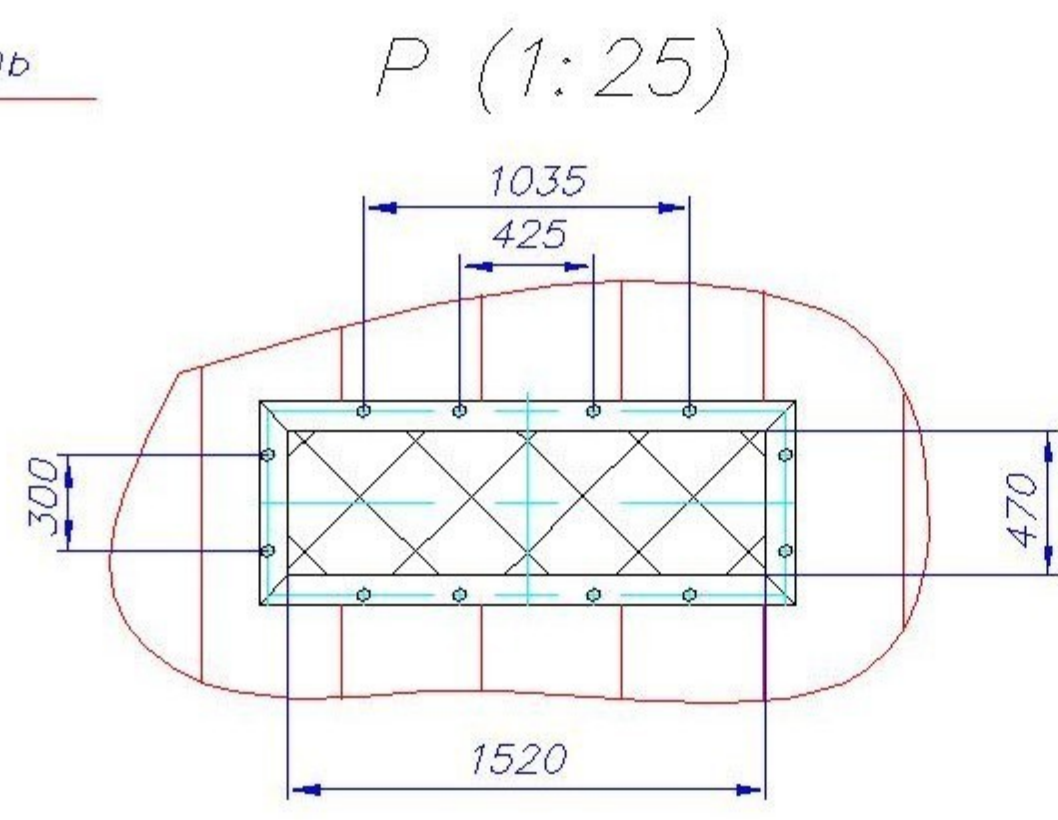
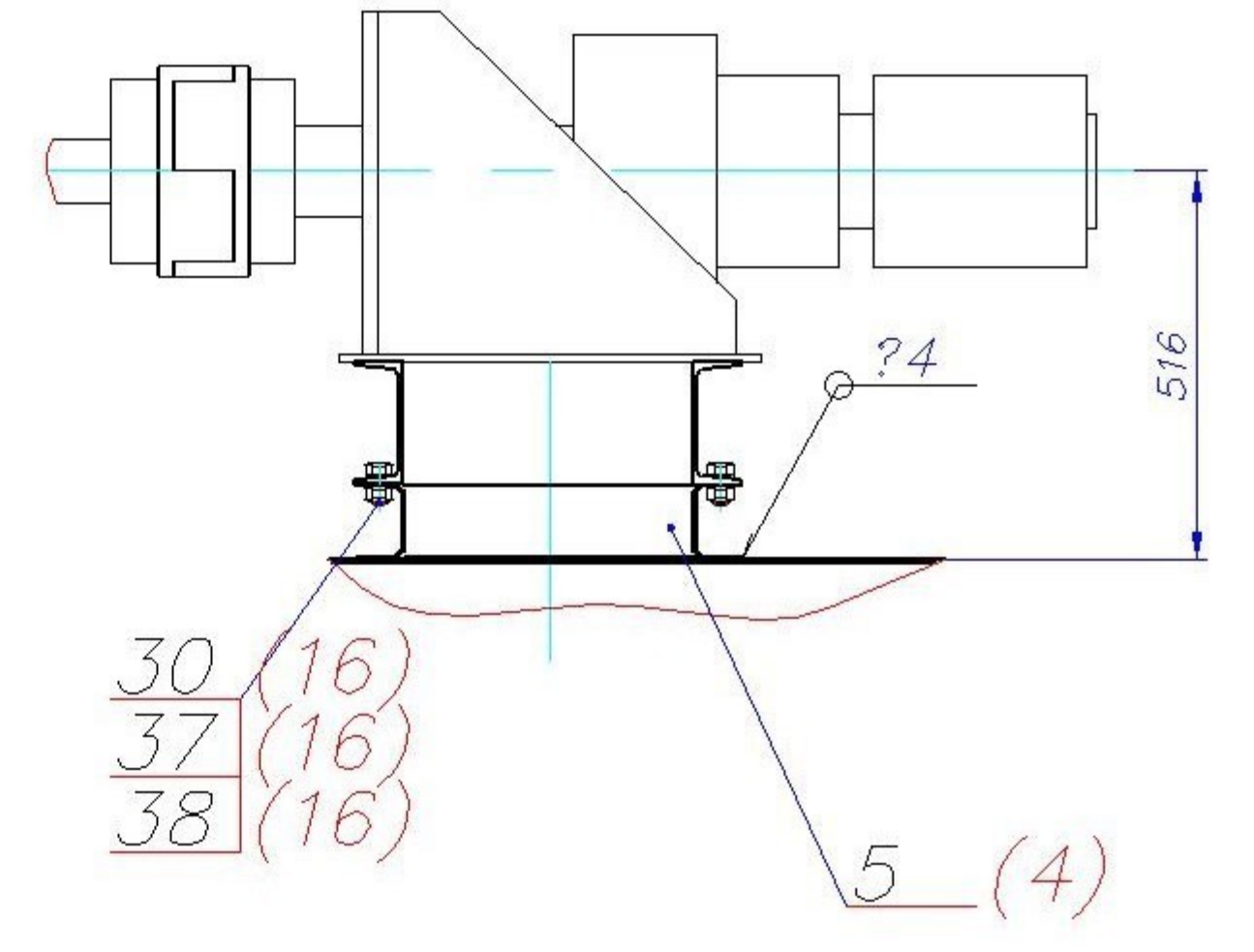
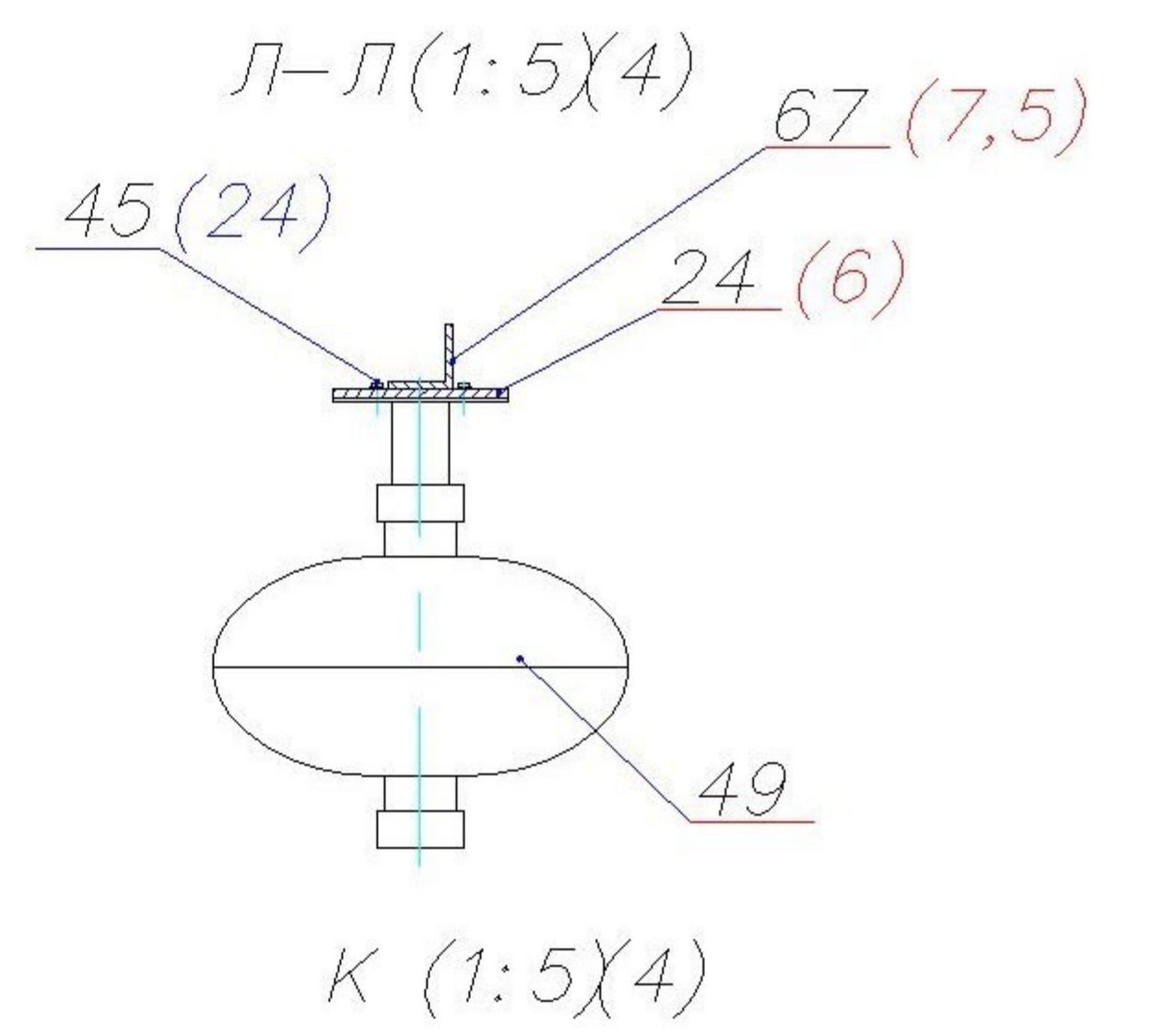


Сайт: dkwr.ru e-mail: dkwr@mail.ru
Тел: +7(960)938-01-02 (многоканальный)

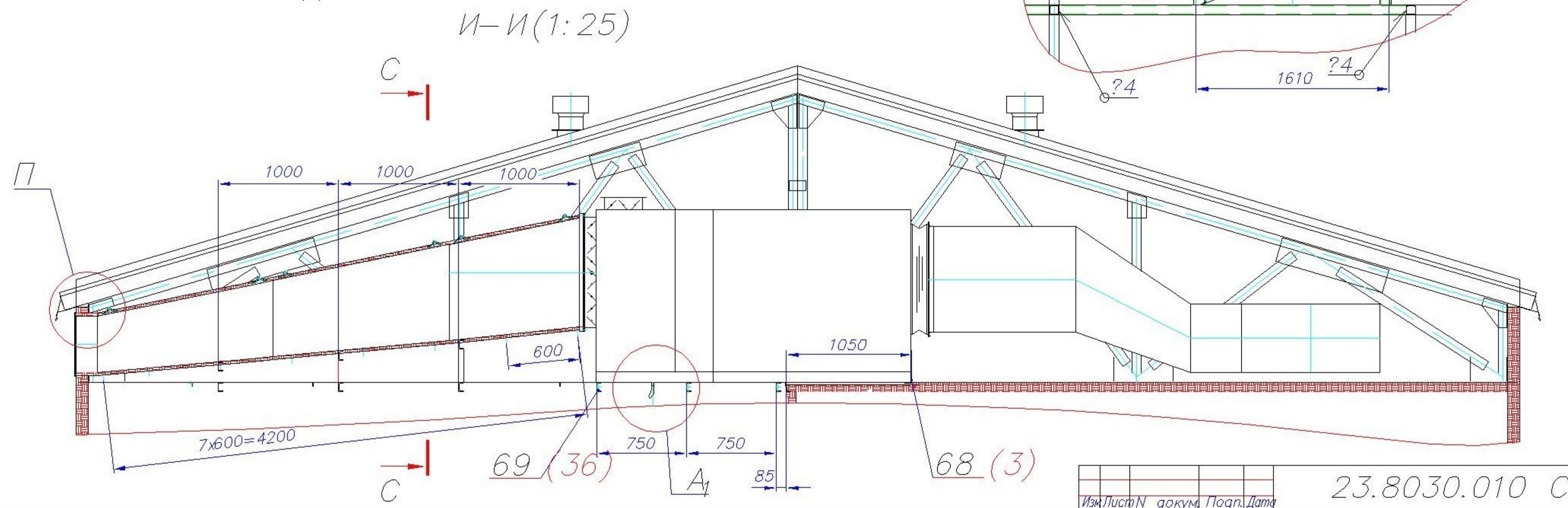
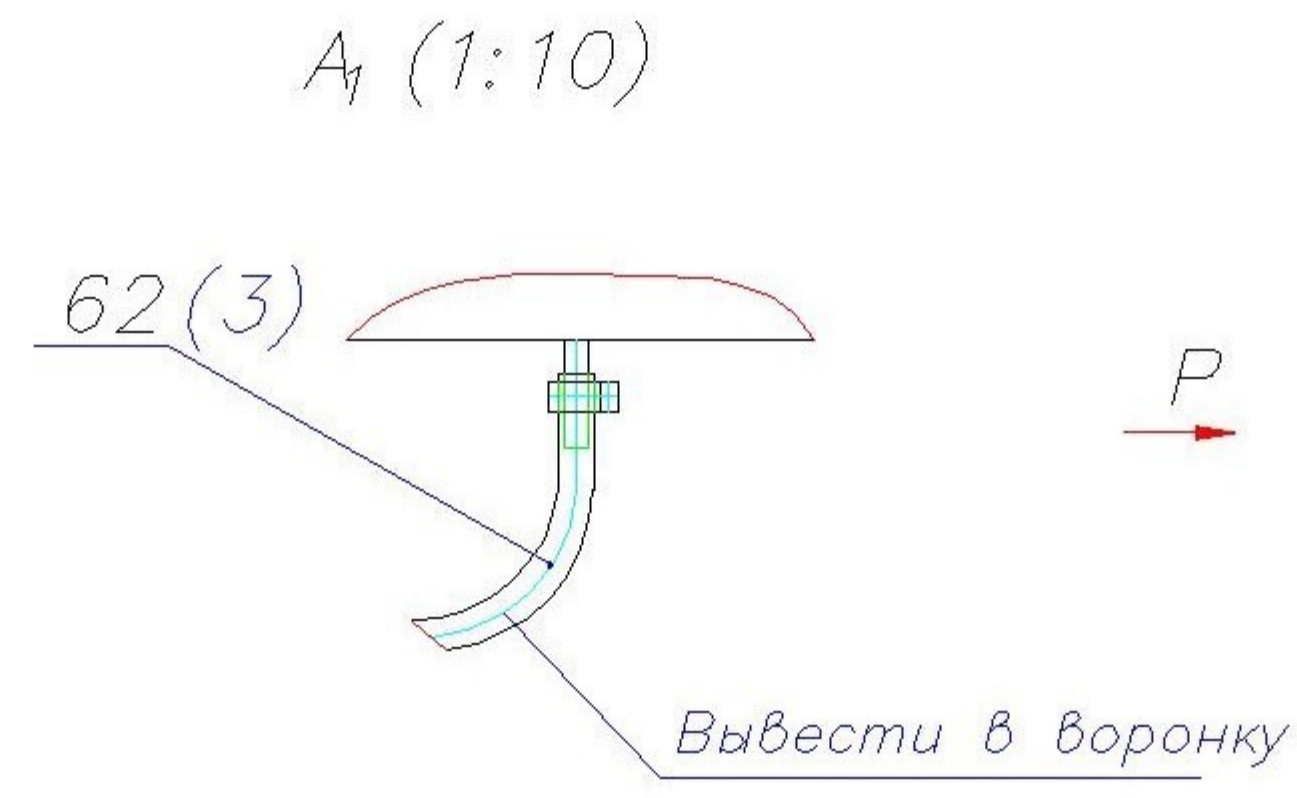
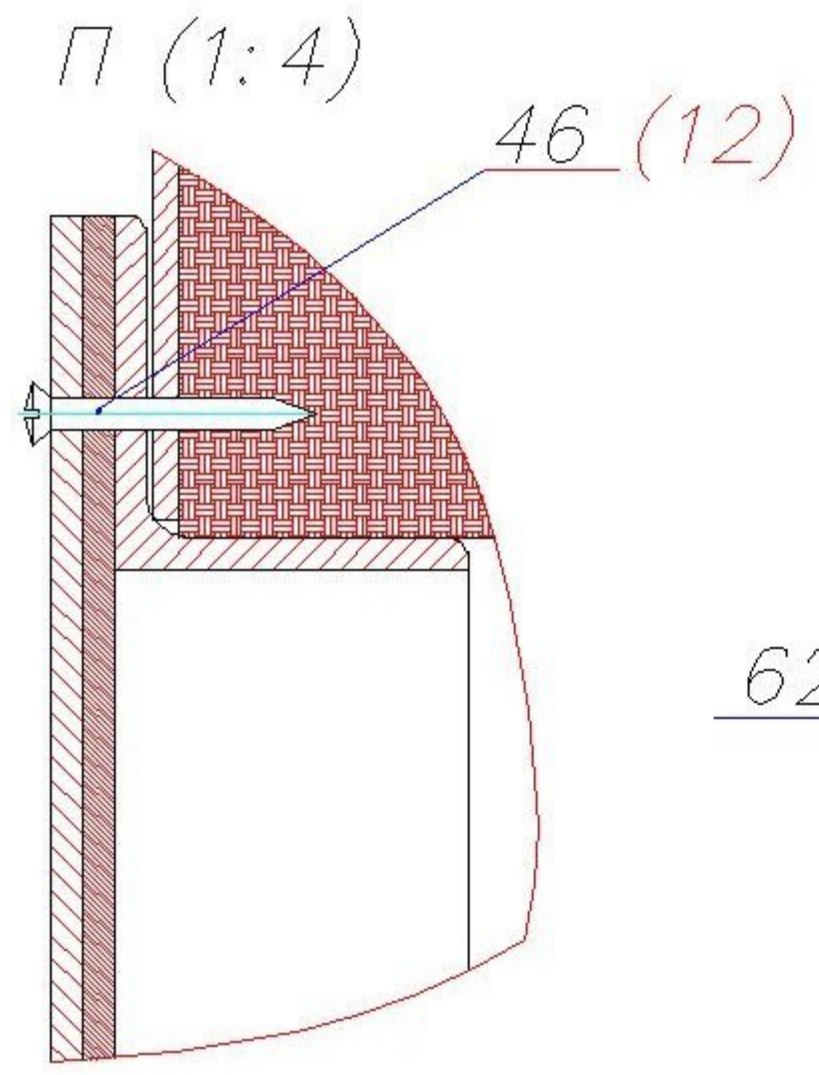
Инв. № подл. Погр. и дат. Взам. инв. № инв. № докум. Погр. Дат.



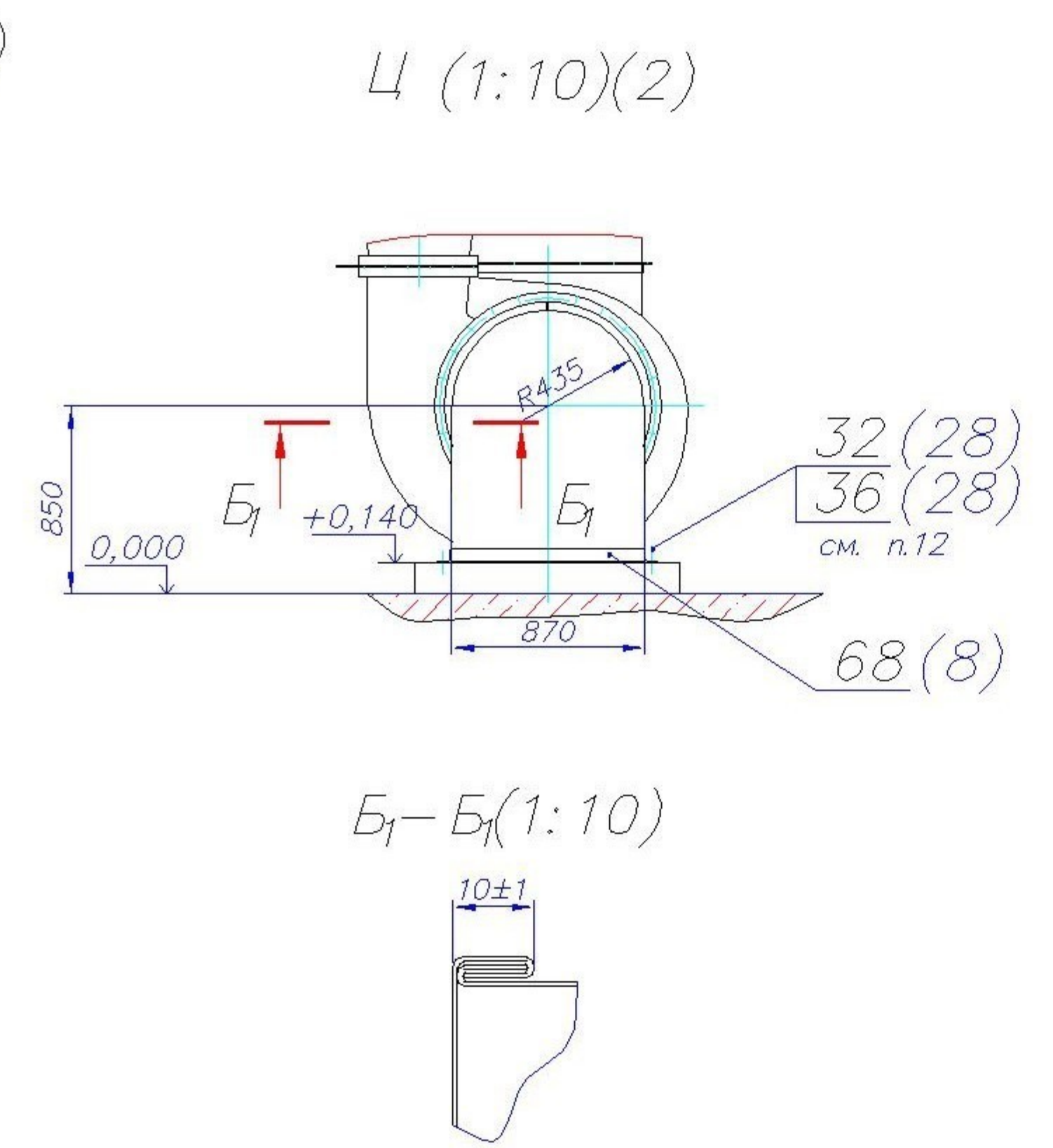
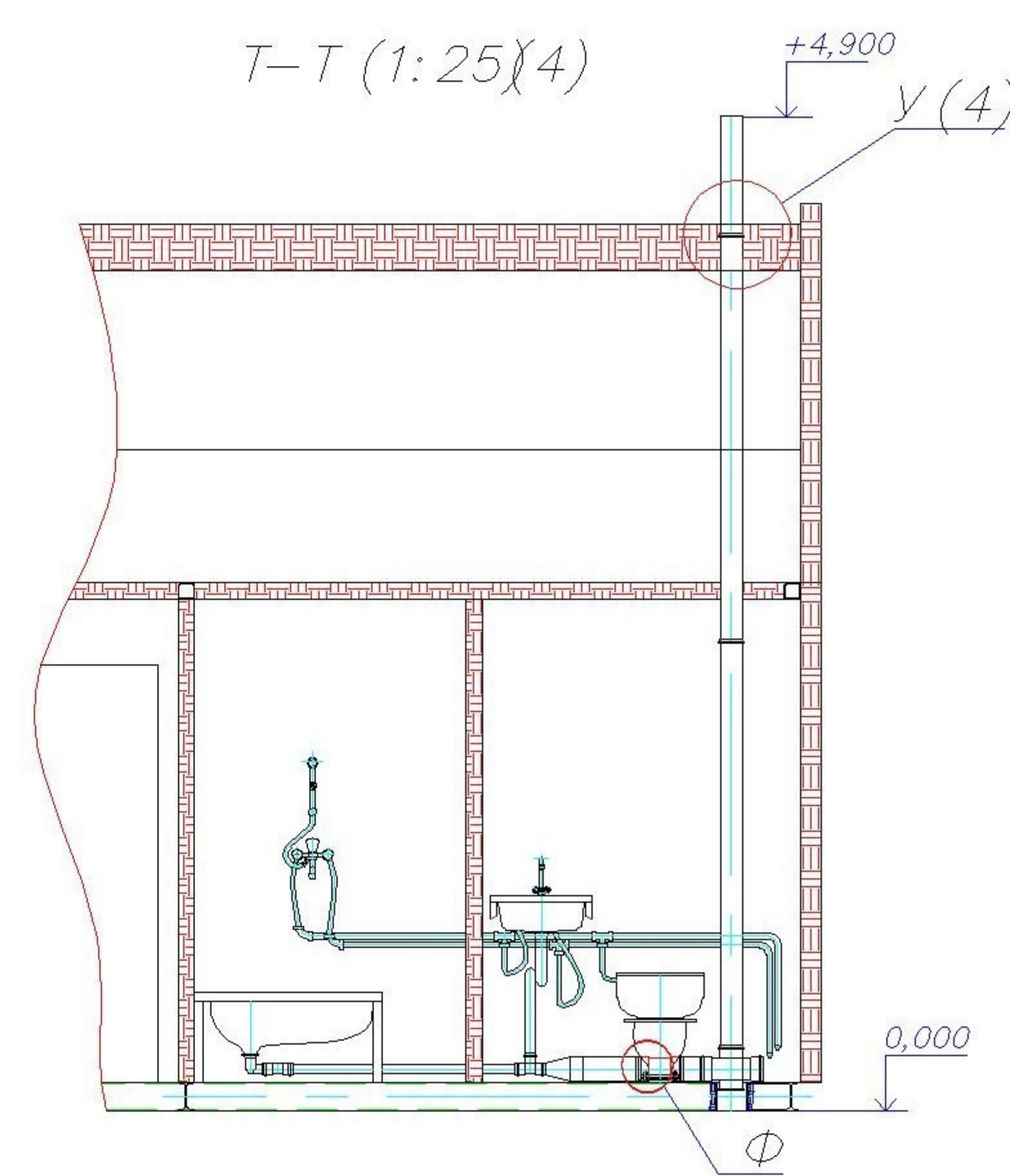
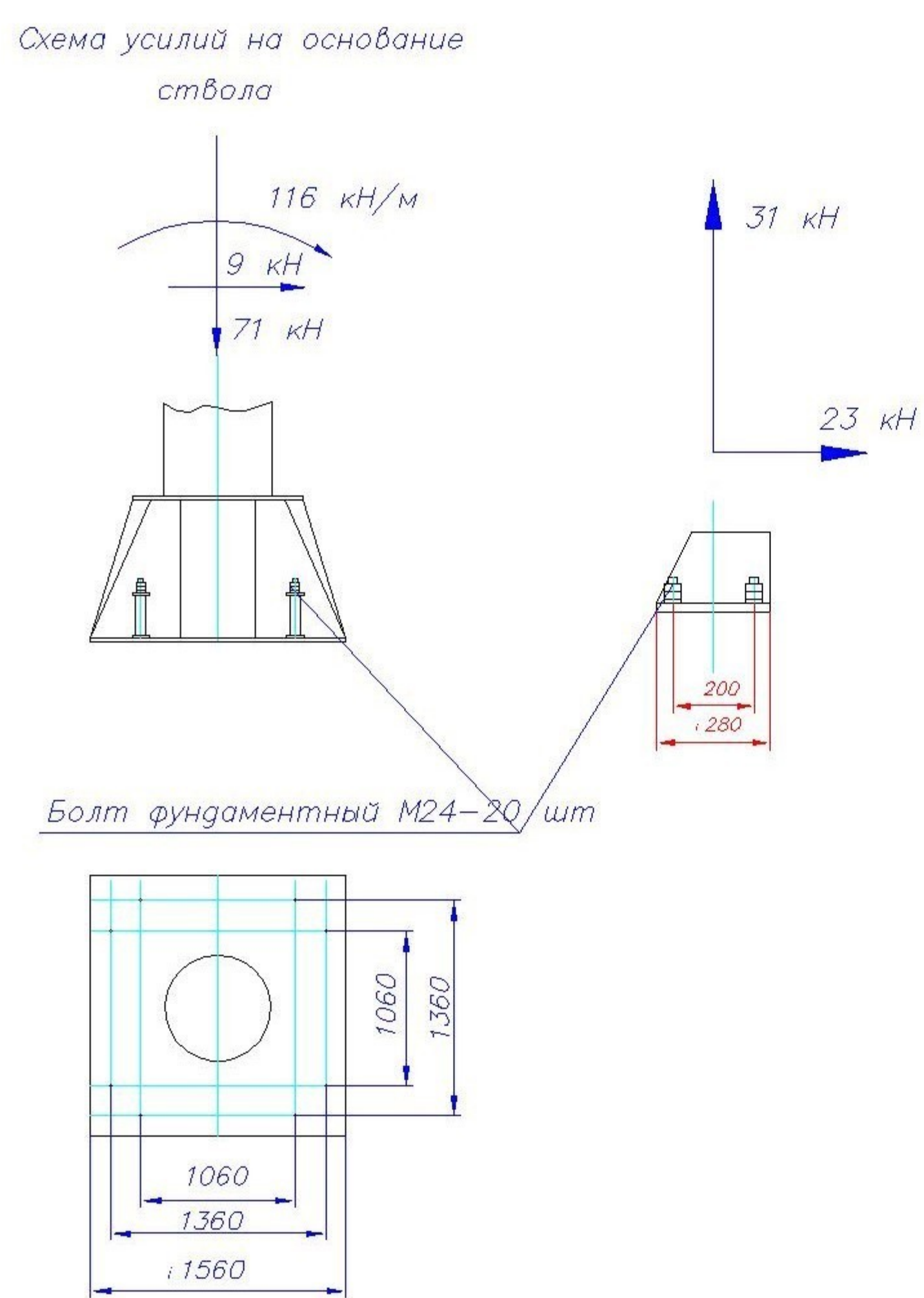
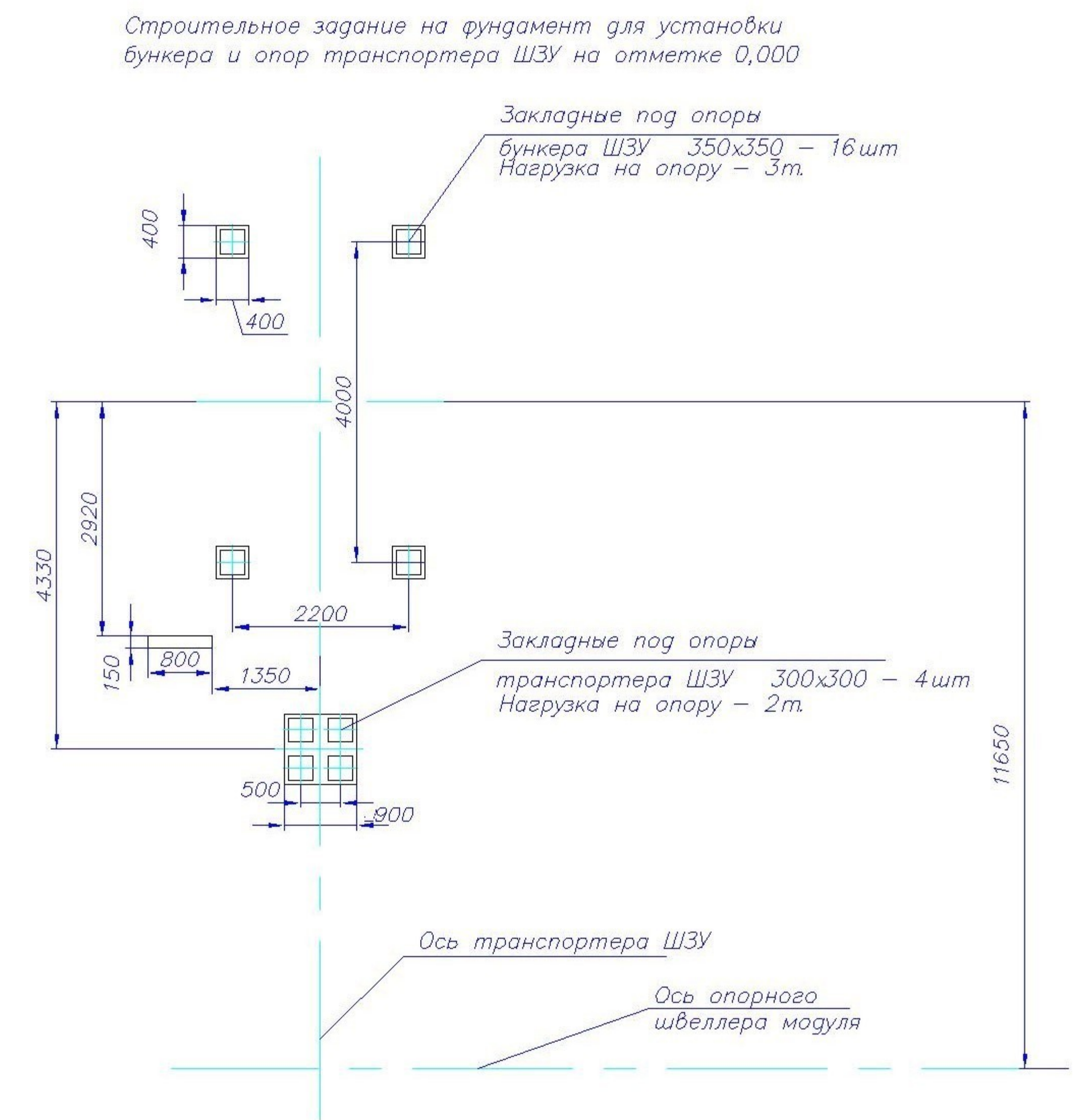
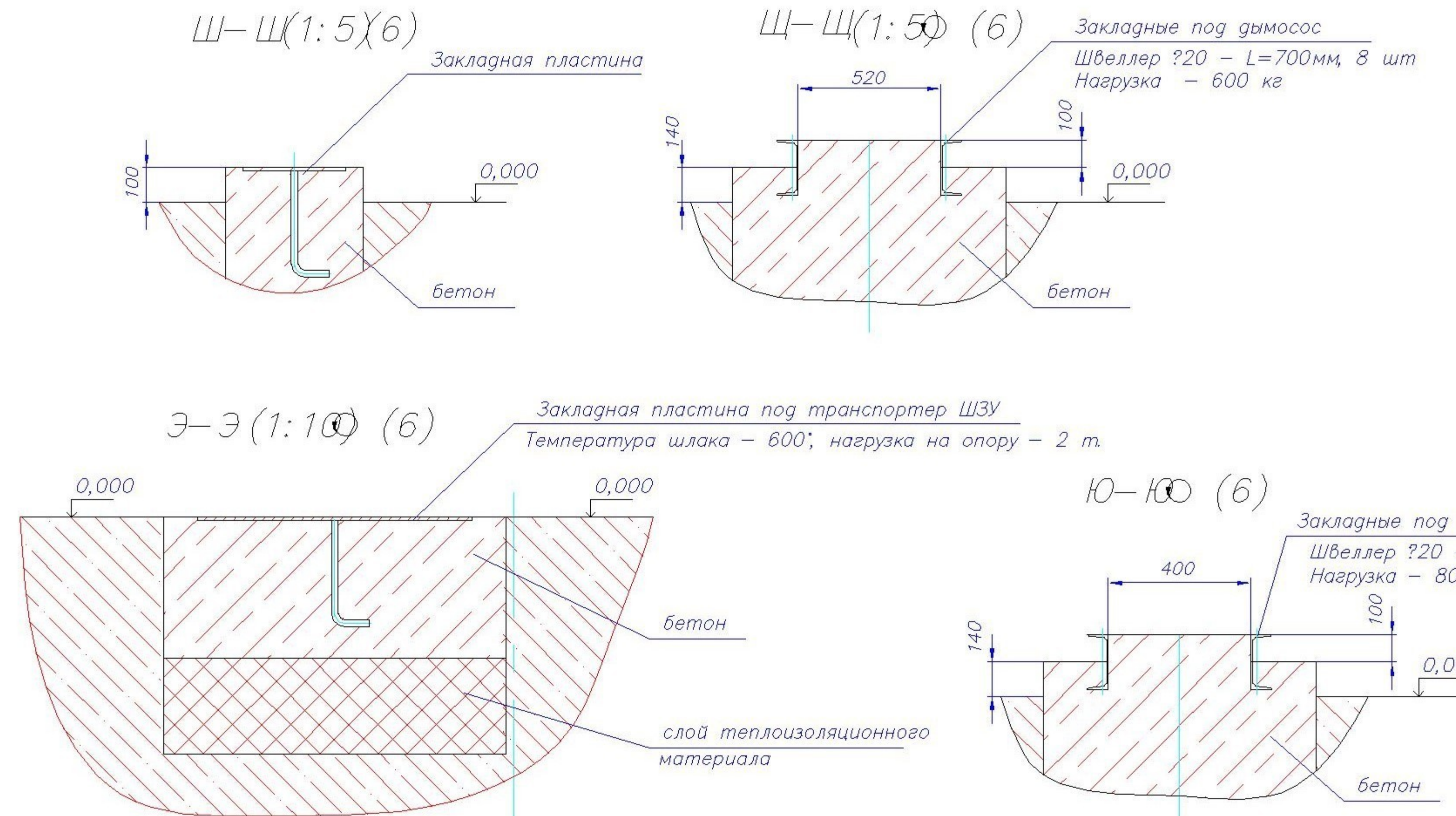
- 41 (2)
- 42 (4)
- 36 (8)
- 48 (8)
- 48
- 51 (11)
- 61 (200)
- 51 (1750)
- 65 (9)
- 64 (5.5)



Уголки срезать



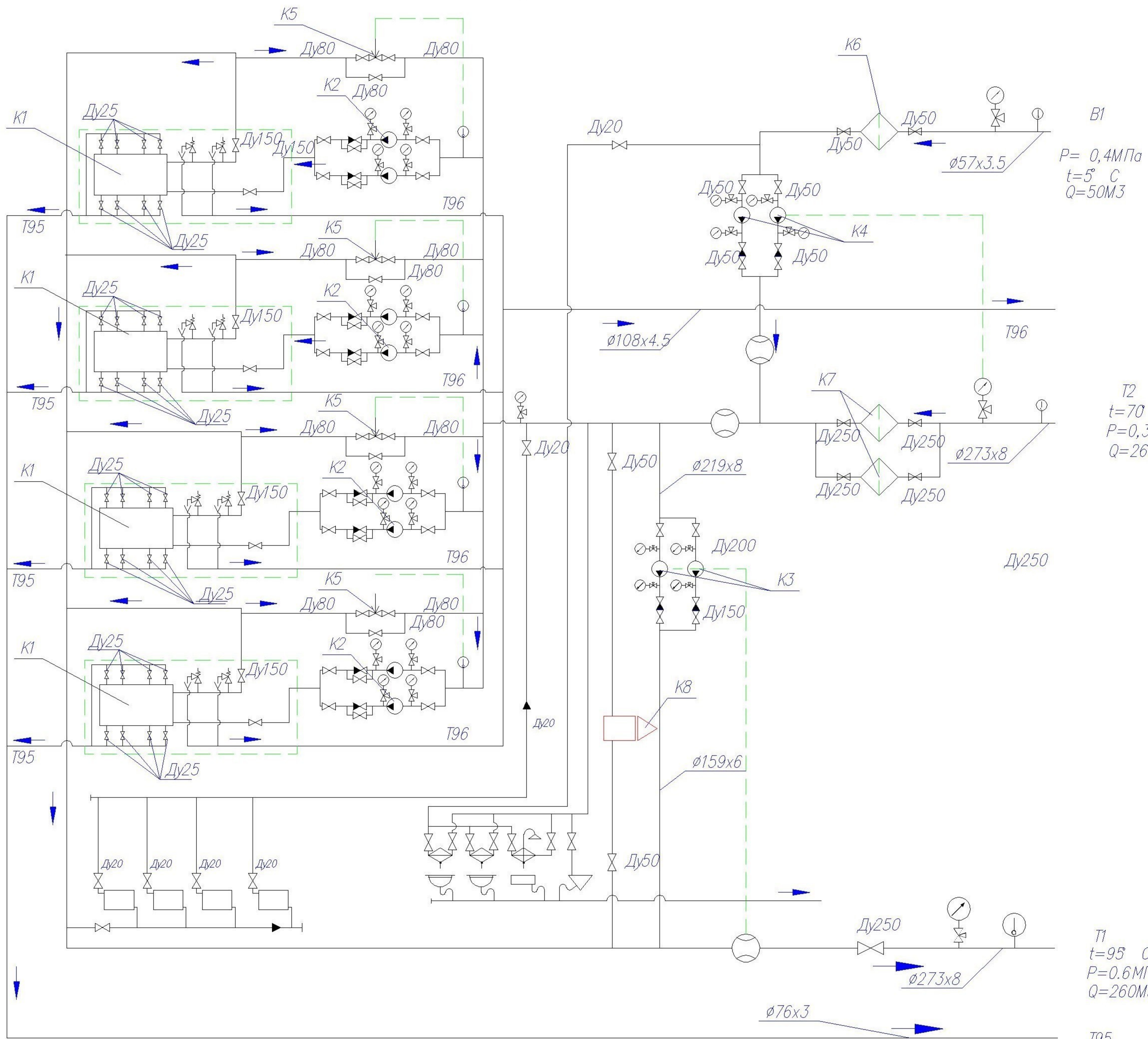
Инв. № подл. Подп. и дат/Взам. инв. №/И. №/Глуб. Подп. и дата



Сайт: dkwr.ru e-mail: dkwr@mail.ru
Тел: +7(960)938-01-02 (многоканальный)

Инв. № подл. Подп. и дата Взам. инв. № Инв. № в арх. Подп. и дата

Схема тепловая МКУ-В-10(2,5х4)ТЛПХ (одноконтурная)



Поз	Наименование	Кол.	Изготовитель
K1	Котел водогрейный КВМ-2,5КЕ	4	ОАО "БиКЗ"
K2	Насосы питательные	8	
K3	Насосы сетевые 1Д315-50а	2	
K4	Насосы Grundfos CH12-40	2	
K5	Регулятор температуры	4	
K6	Фильтр Ду50	1	
K7	Фильтр Ду250	2	
K8	Агрегат воздушно-отопительный	1	

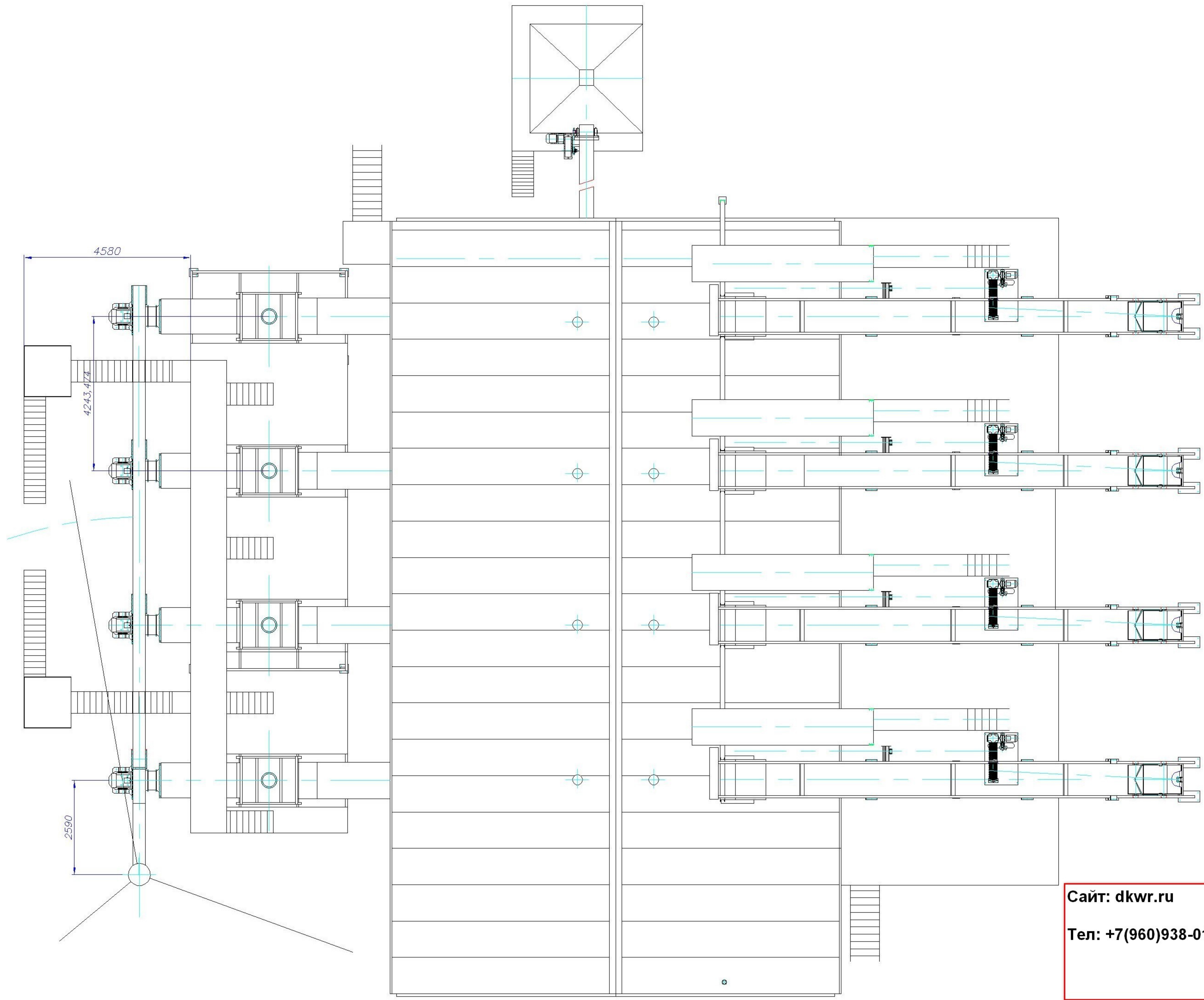
Обозначение	Наименование
	Задвижка
	Обратный клапан
	Предохранительный клапан
	Клапан регулирующий
	Фильтр
	Насос
	Манометр
	Термометр
	Водосчетчик

Обозначение трубопроводов

В1 Водопровод
 Т1 Трубопровод отопления, подающий
 Т2 Трубопровод отопления, обратный
 Т95 Трубопровод гребенный напорный
 Т96 Трубопровод гребенный безнапорный

Сайт: dkwr.ru e-mail: dkwr@mail.ru
 Тел: +7(960)938-01-02 (многоканальный)

Инв. № подл. Подп. и дата Взам. инв. № инв. № докум. Подп. и дата



Сайт: dkwr.ru e-mail: dkwr@mail.ru
 Тел: +7(960)938-01-02 (многоканальный)

Инв. № подл. Подп. и дата Взам. инв. № инв. № докум. Подп. и дата