

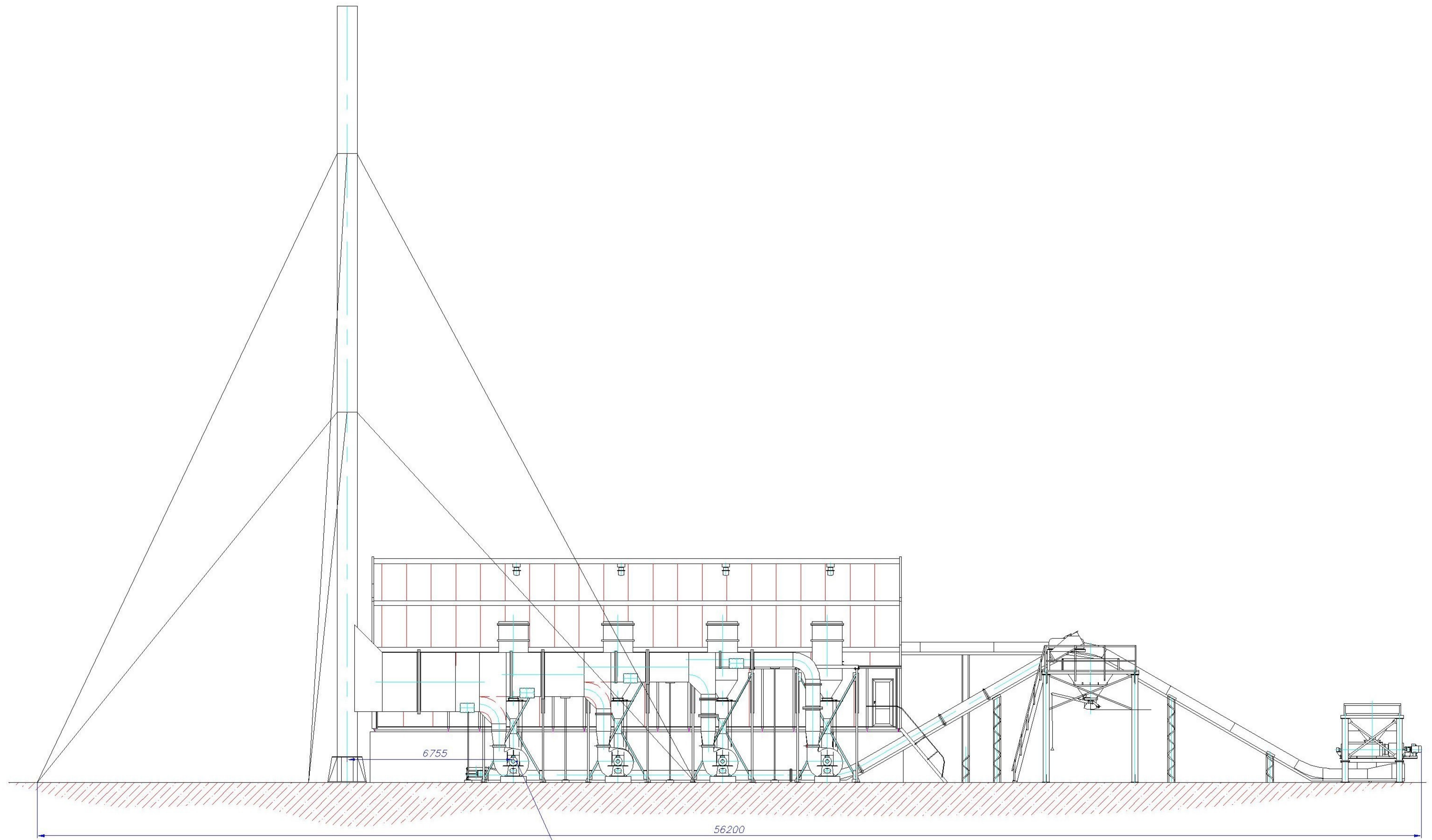
Сайт: [dkwr.ru](http://dkwr.ru) e-mail: [dkwr@mail.ru](mailto:dkwr@mail.ru)  
 Тел: +7(960)938-01-02 (многоканальный)

Искл. лист N докум. Подп. Дата 23.8030.021 СБ Лист 2



Б (2)

Дымовая труба, находящаяся с противоположной стороны, условно не показана



1 (8)

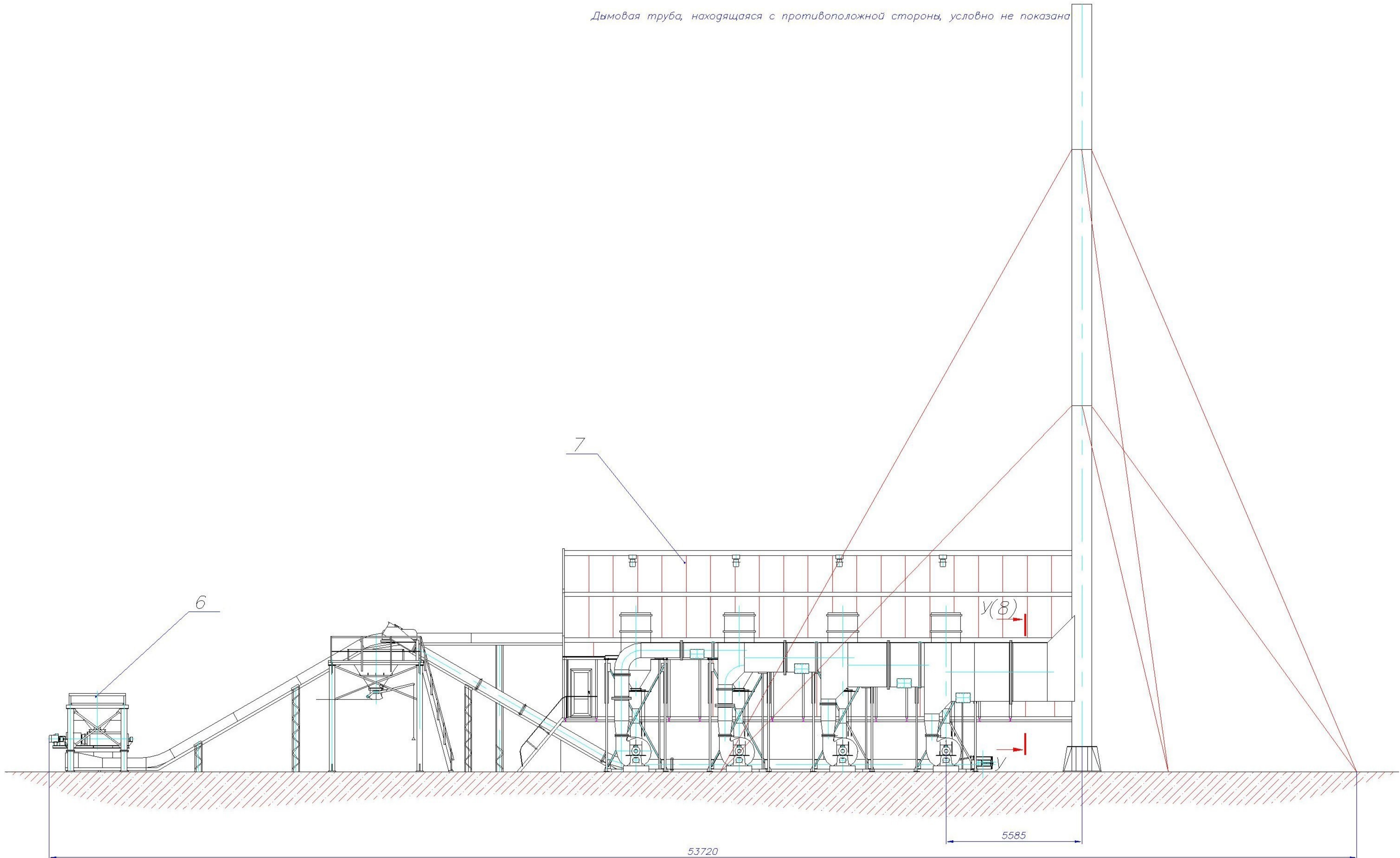
Сайт: [dkwr.ru](http://dkwr.ru) e-mail: [dkwr@mail.ru](mailto:dkwr@mail.ru)  
 Тел: +7(960)938-01-02 (многоканальный)

Имя № подл. Погр. и дата Взам. инв. № инв. № Глуб. Погр. и дата



В (2)

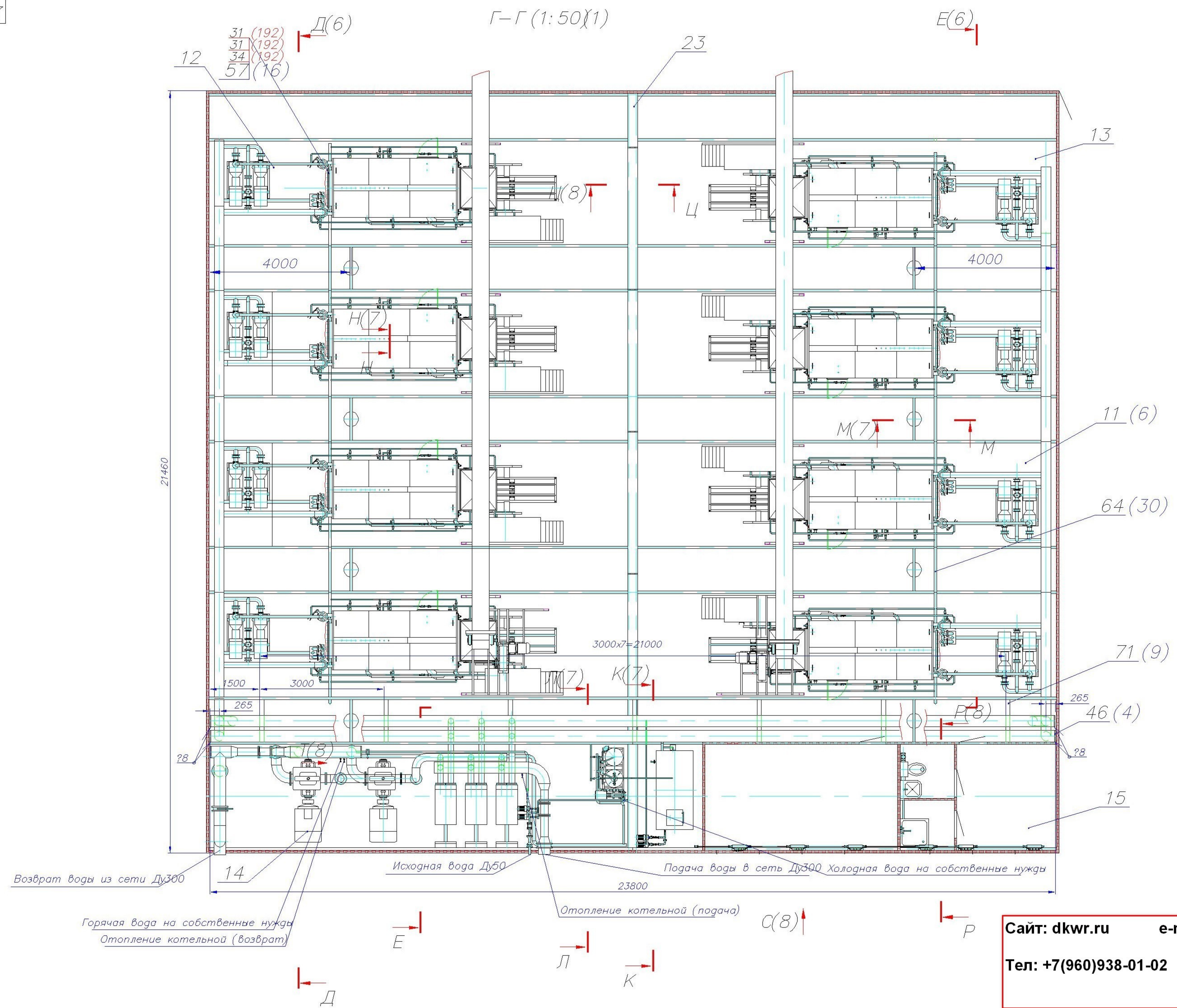
Дымовая труба, находящаяся с противоположной стороны, условно не показана



Имя № подл. Погр. и дата Взам. инв. № инв. № Глуб. Погр. и дата

Сайт: [dkwr.ru](http://dkwr.ru) e-mail: [dkwr@mail.ru](mailto:dkwr@mail.ru)  
 Тел: +7(960)938-01-02 (многоканальный)





Возврат воды из сети Ду300

Исходная вода Ду50

Подача воды в сеть Ду300 Холодная вода на собственные нужды

Горячая вода на собственные нужды  
Отопление котельной (возврат)

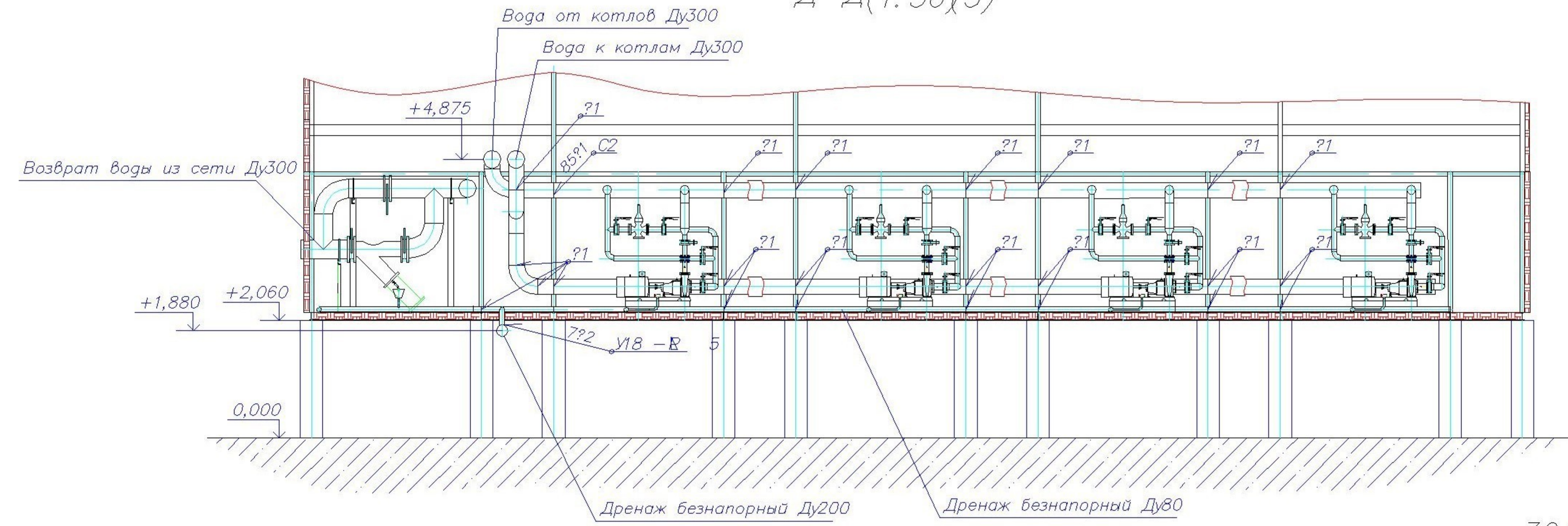
Отопление котельной (подача)

Сайт: dkwr.ru e-mail: dkwr@mail.ru

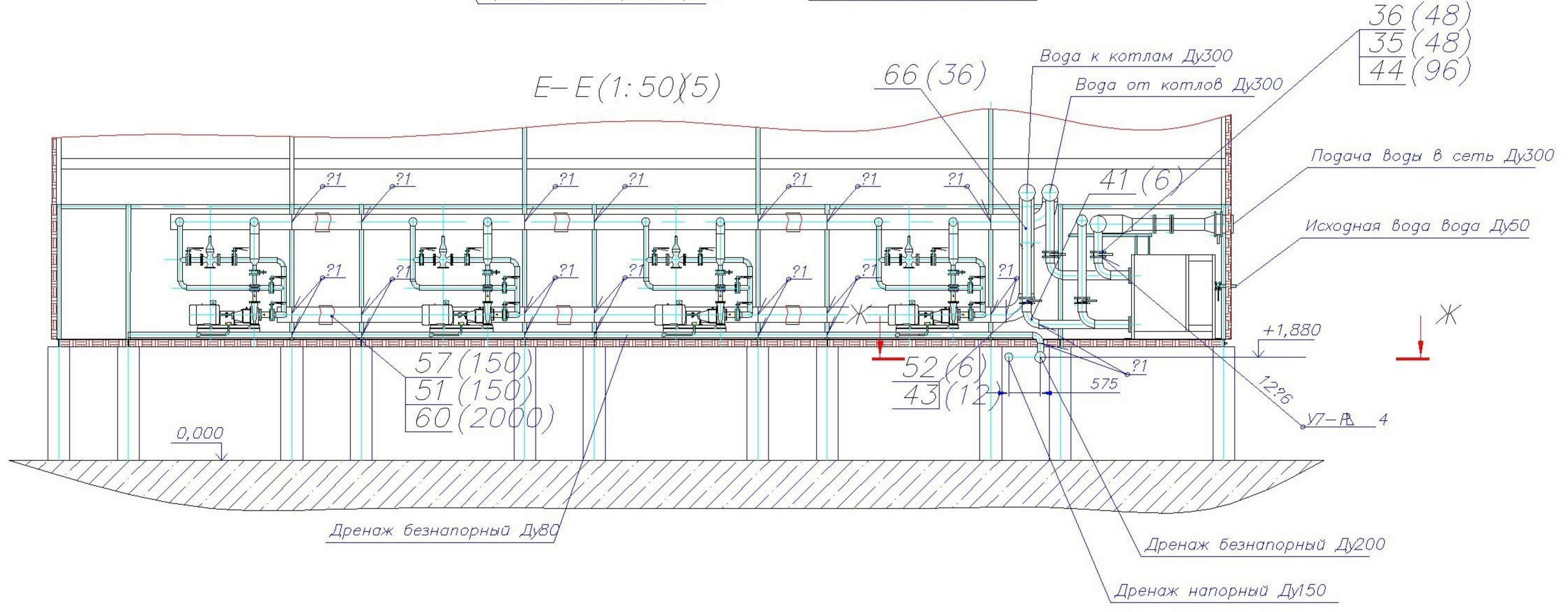
Тел: +7(960)938-01-02 (многоканальный)



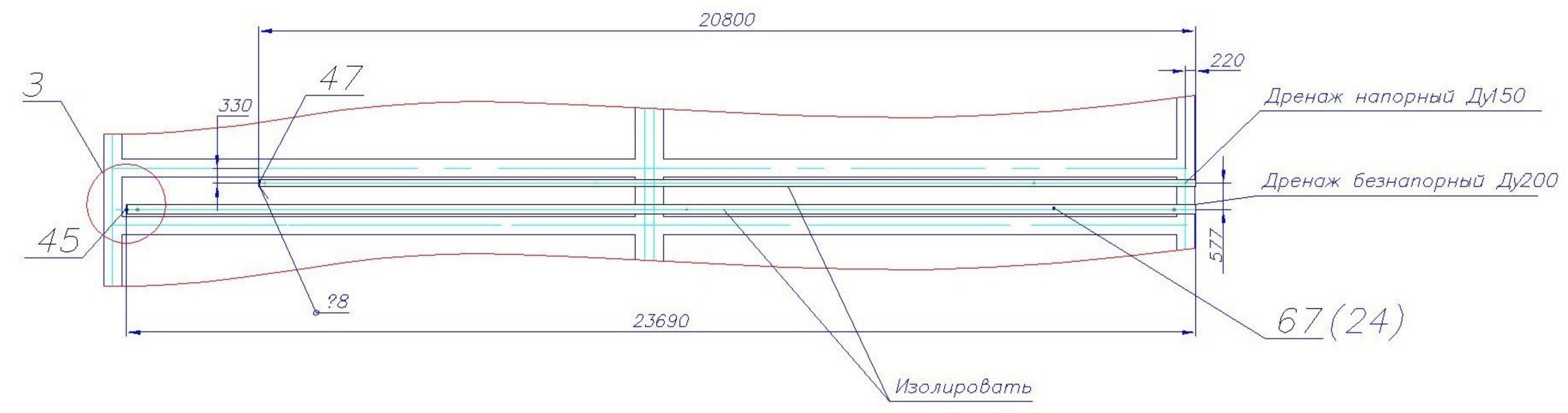
Д-Д(1:50)(5)



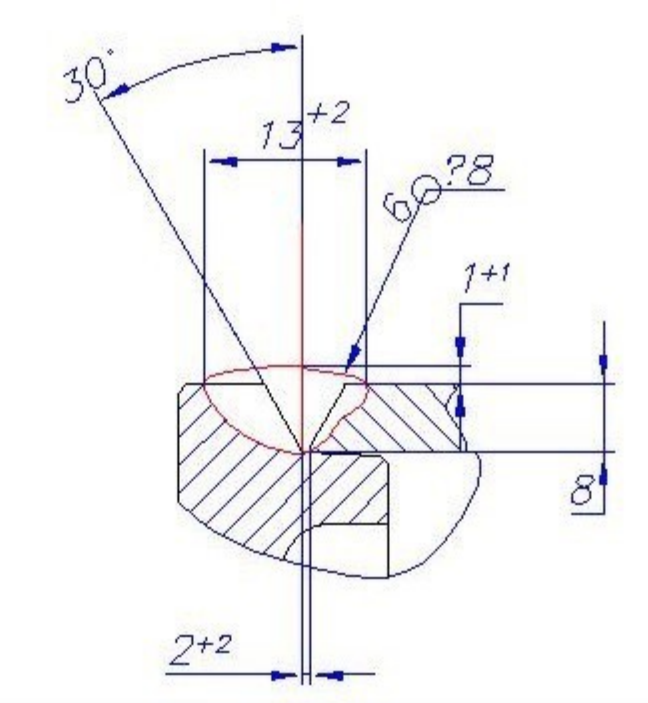
Е-Е(1:50)(5)



Ж-Ж0



3 (2:1)

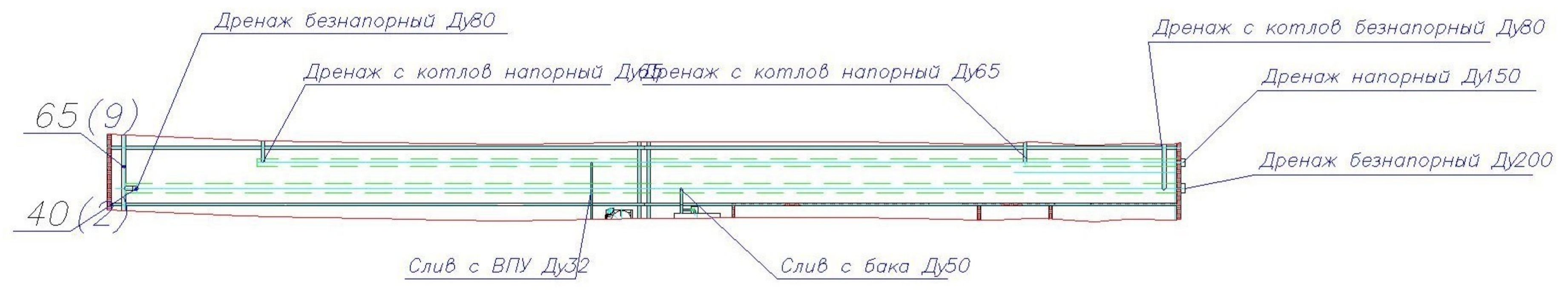


Сайт: dkwr.ru e-mail: dkwr@mail.ru  
 Тел: +7(960)938-01-02 (многоканальный)

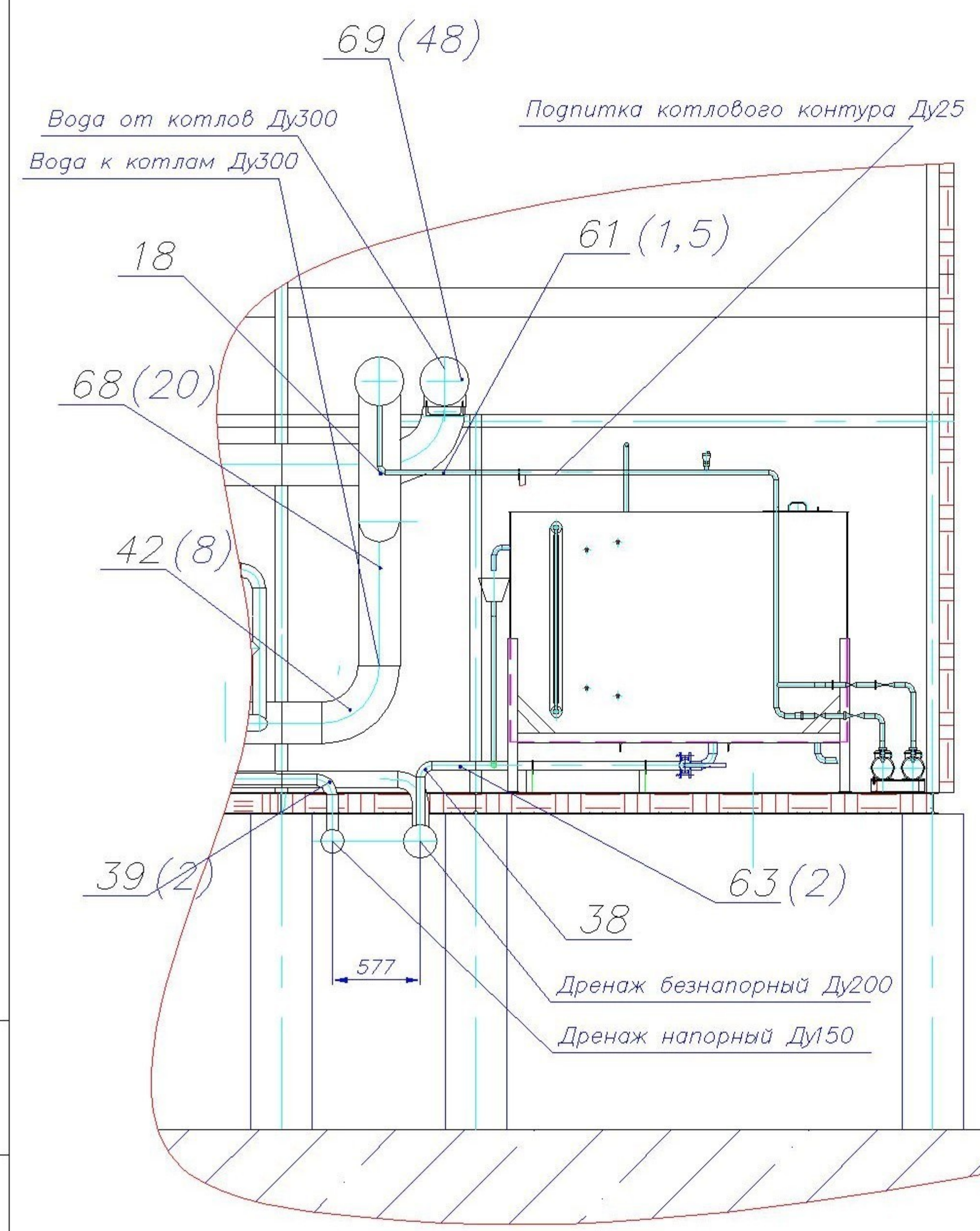
Инв. № подл. Подп. и дата. Взам. инв. №. Инв. №. Подп. и дата.



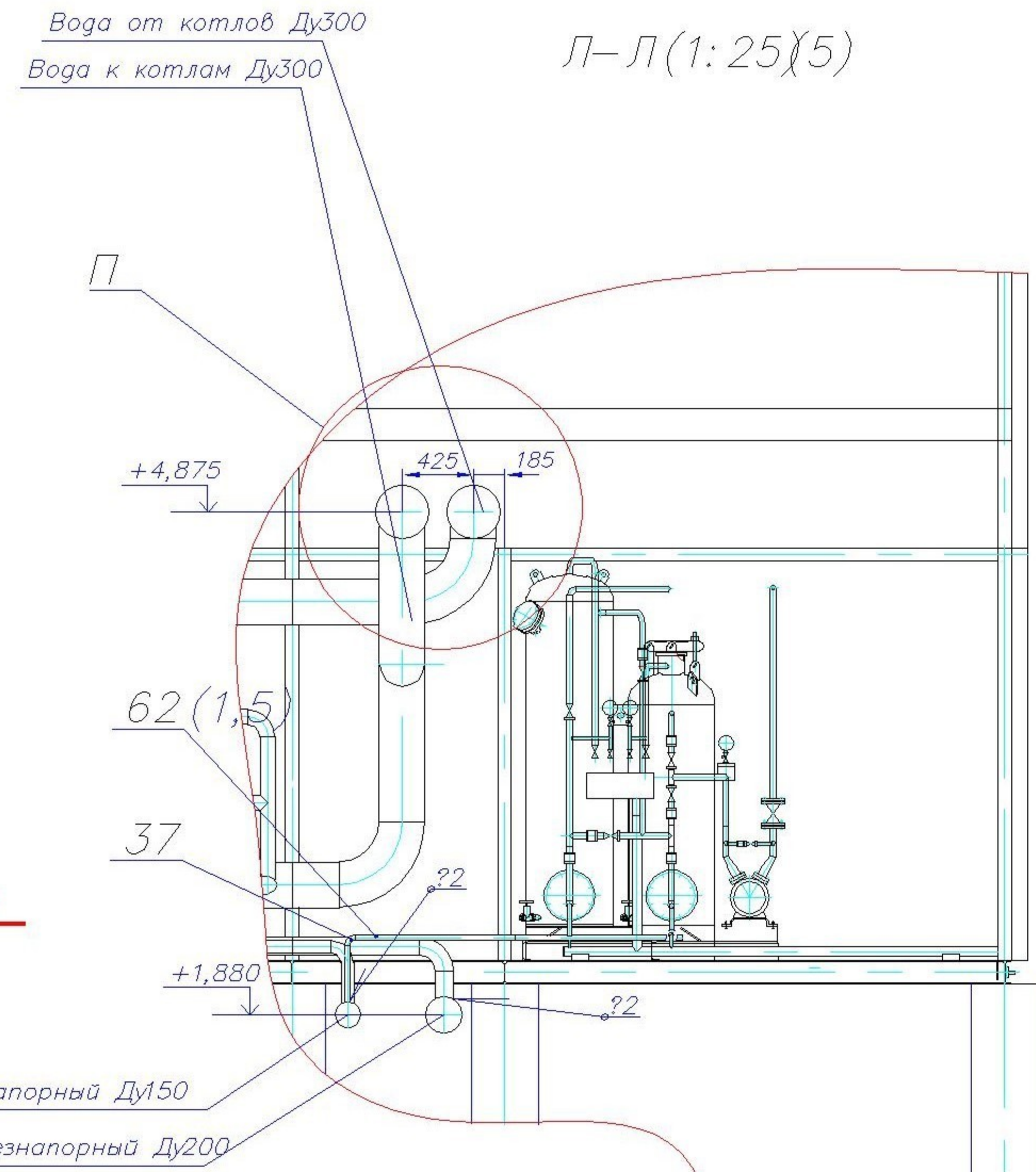
И-И



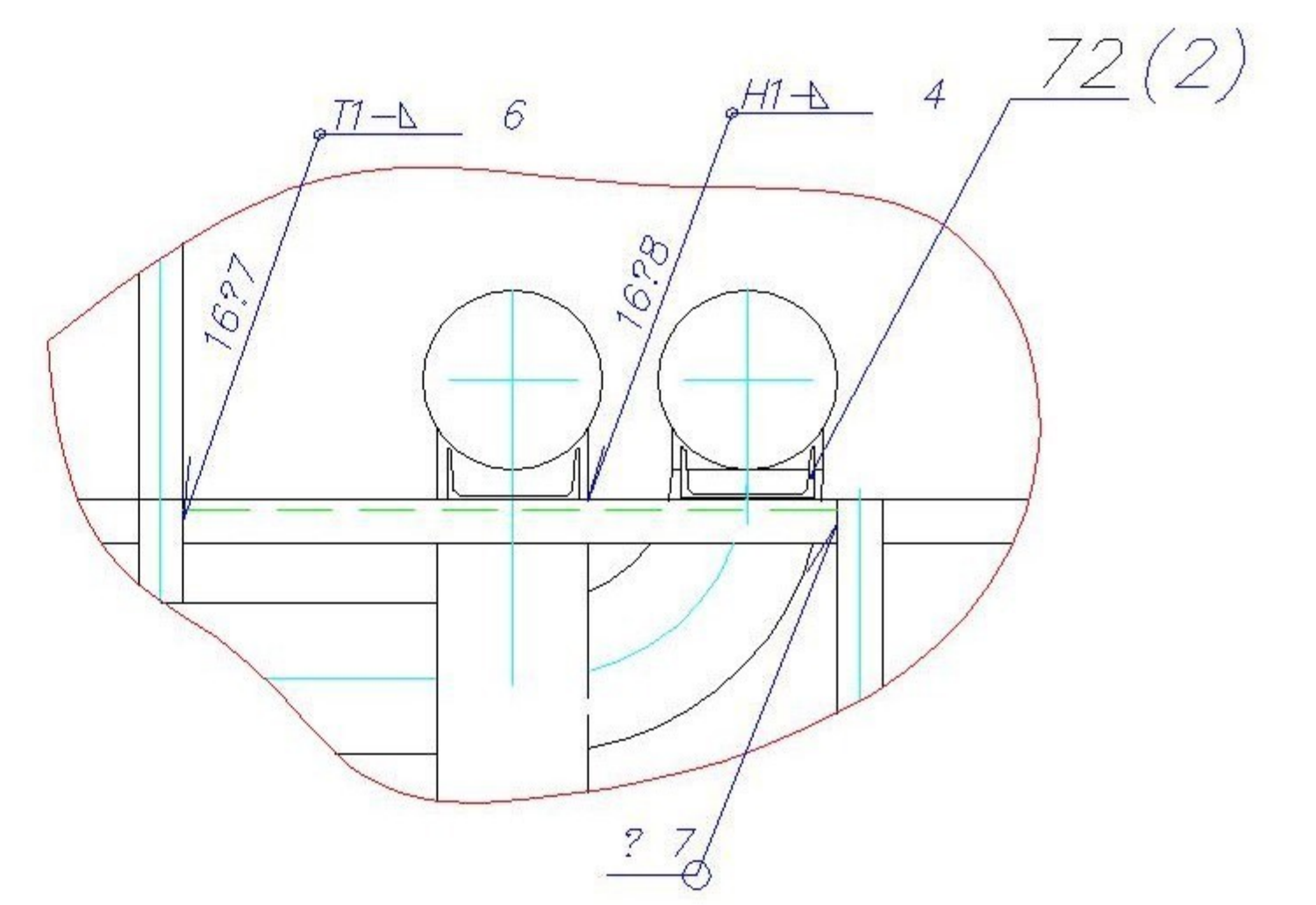
К-К (1:25)(5)



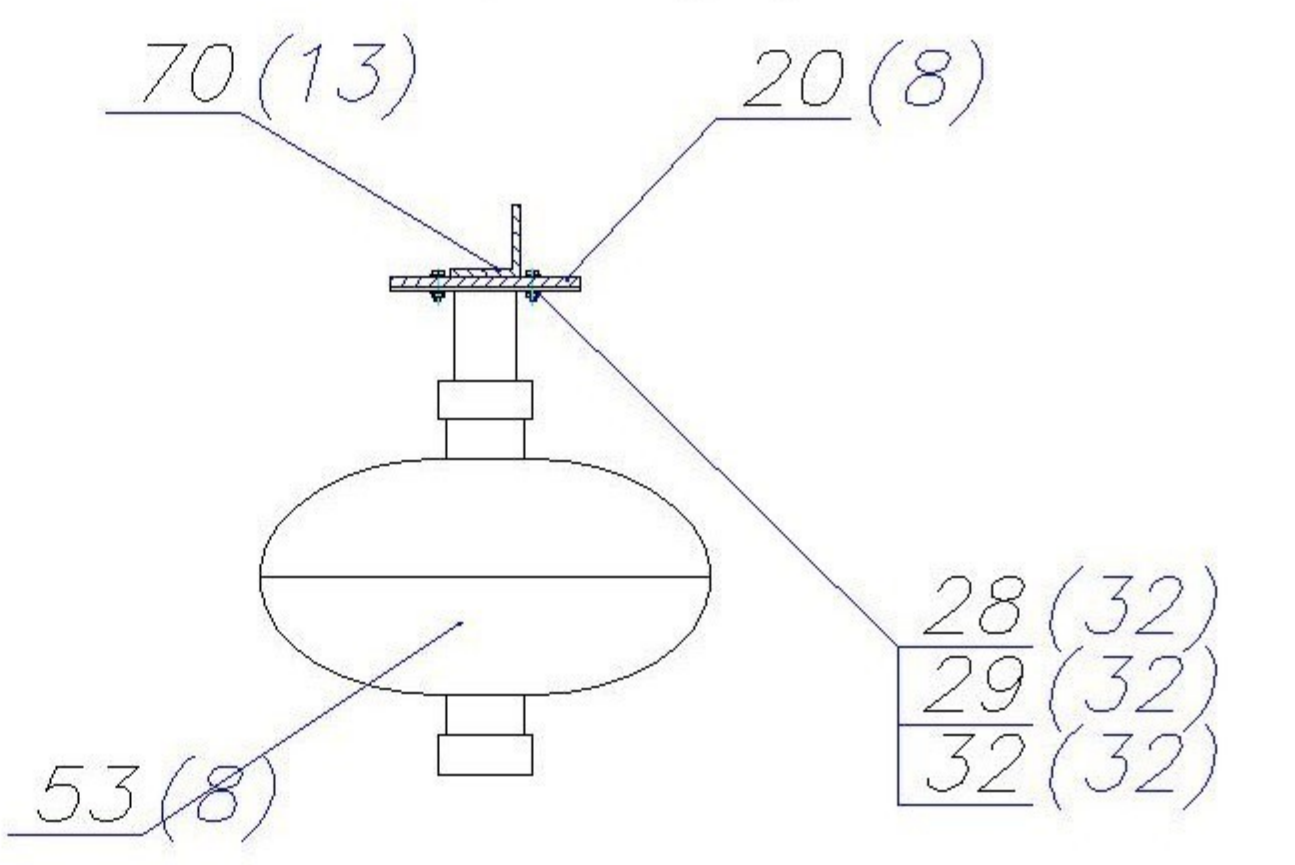
Л-Л (1:25)(5)



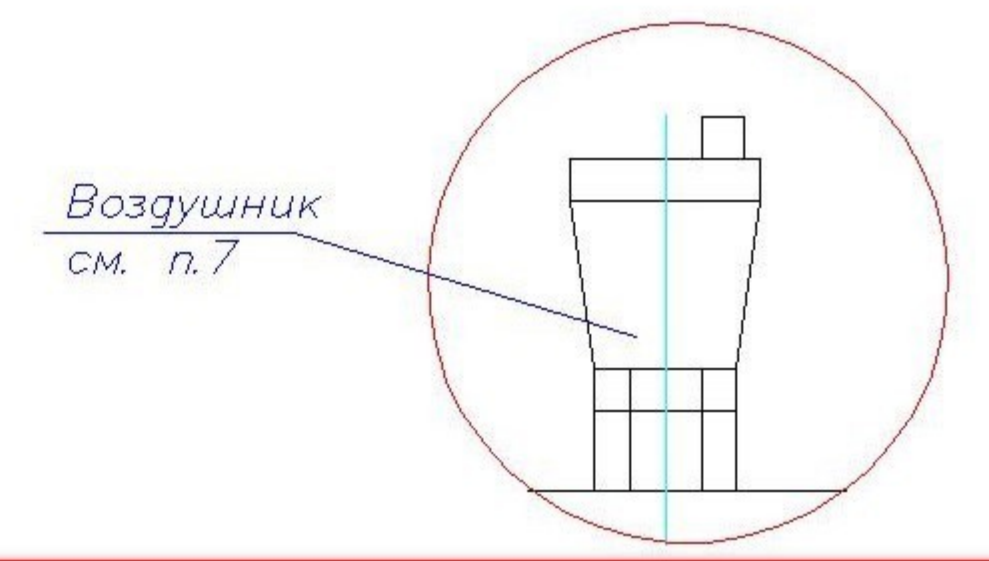
П (1:20)



М-М (1:10)(5)



Н-Н (1:10)(5)

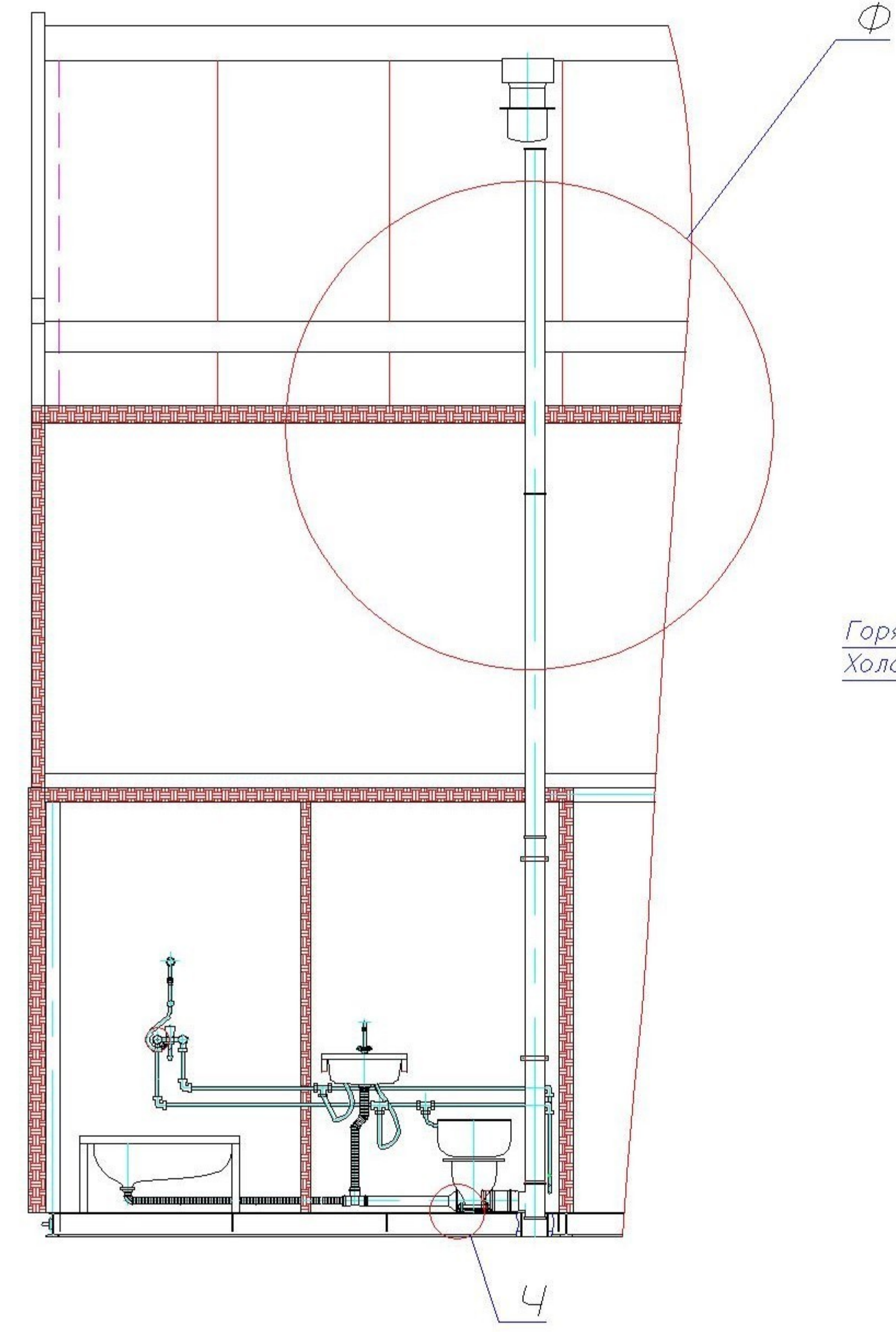


Сайт: [dkwr.ru](http://dkwr.ru) e-mail: [dkwr@mail.ru](mailto:dkwr@mail.ru)  
 Тел: +7(960)938-01-02 (многоканальный)

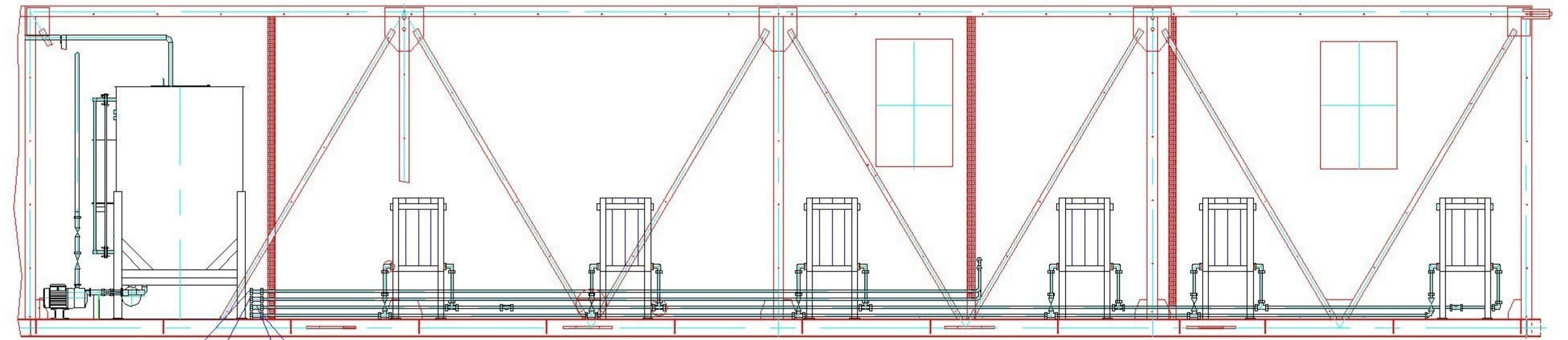
Инв. № подл. Подп. и дата. Взам. инв. №. Инв. №. Подп. и дата.



P-P (1:25)(5)

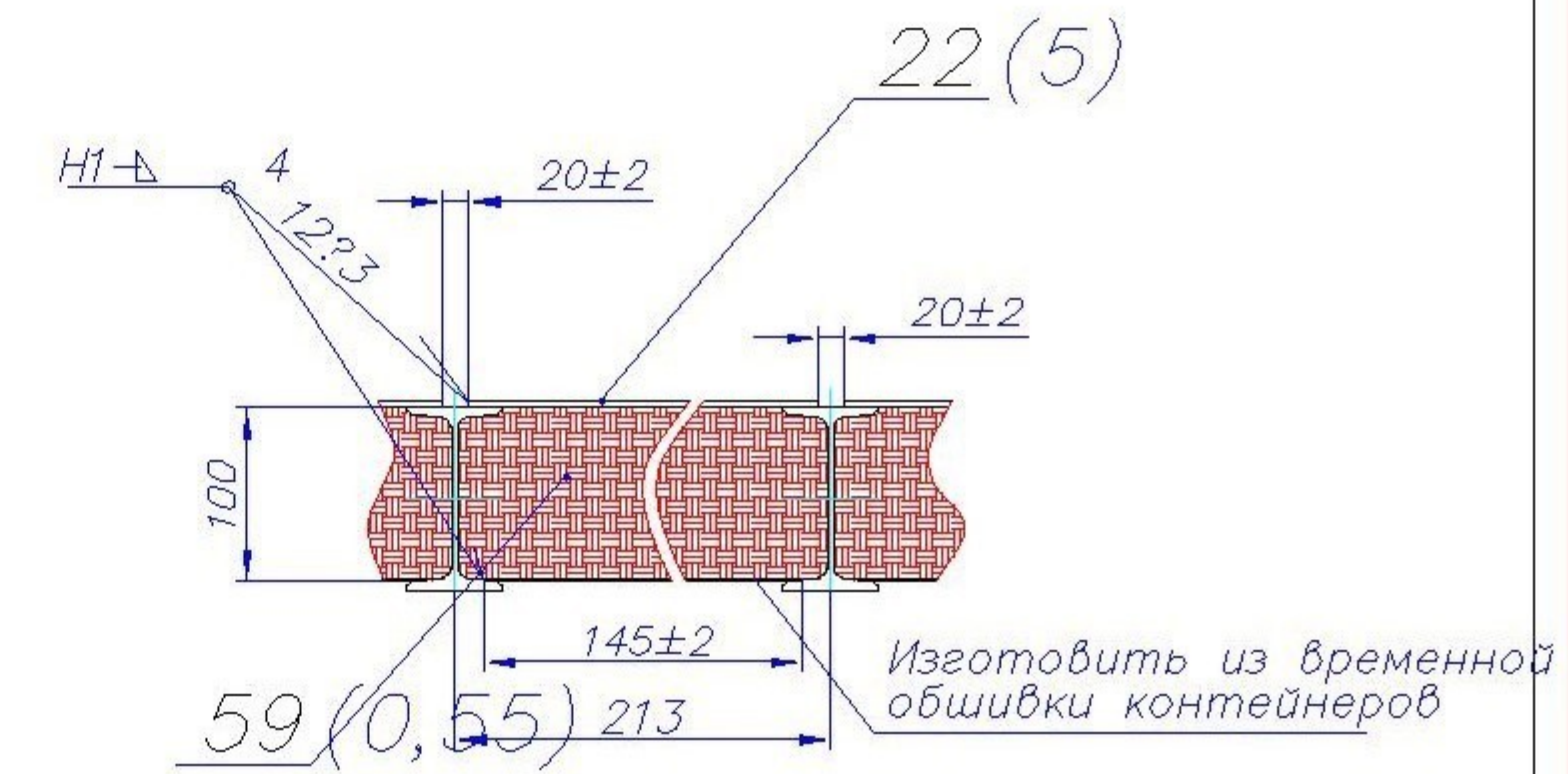


C (5) (обшивка не показана)

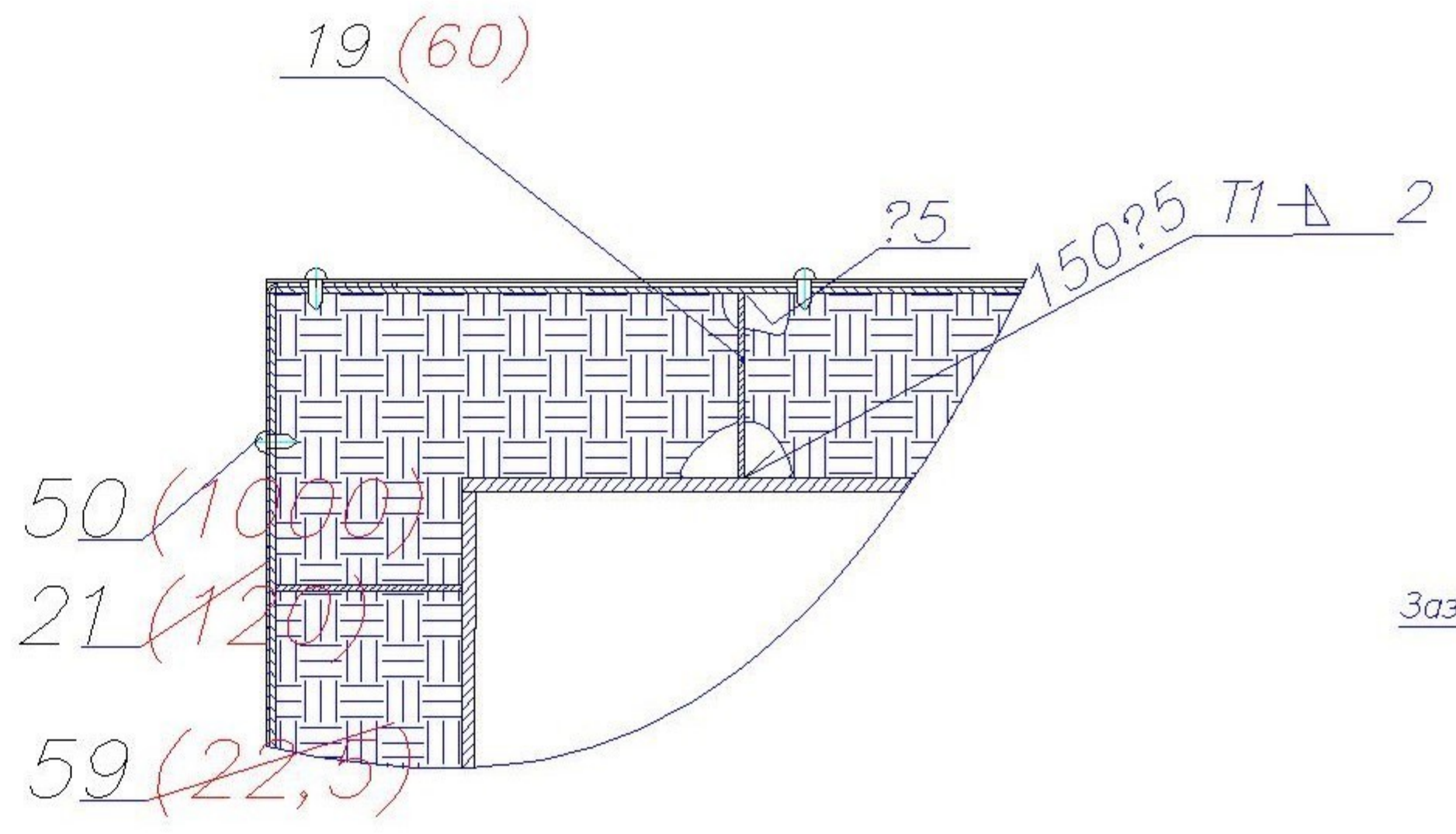


Горячая вода на собственные нужды  
 Холодная вода на собственные нужды  
 Отопление котельной (подача)  
 Отопление котельной (возврат)

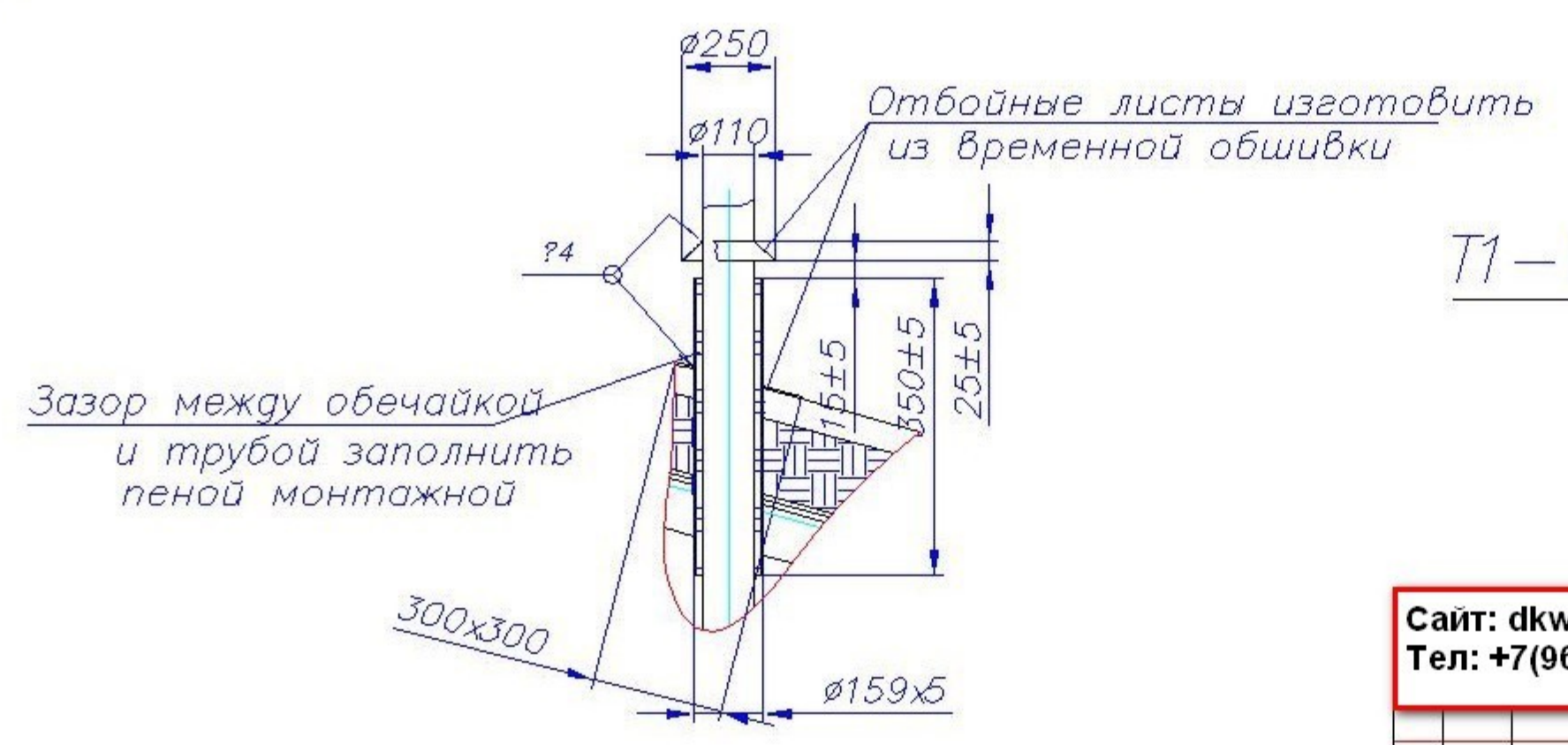
Ц-Ц (1:10)(5)



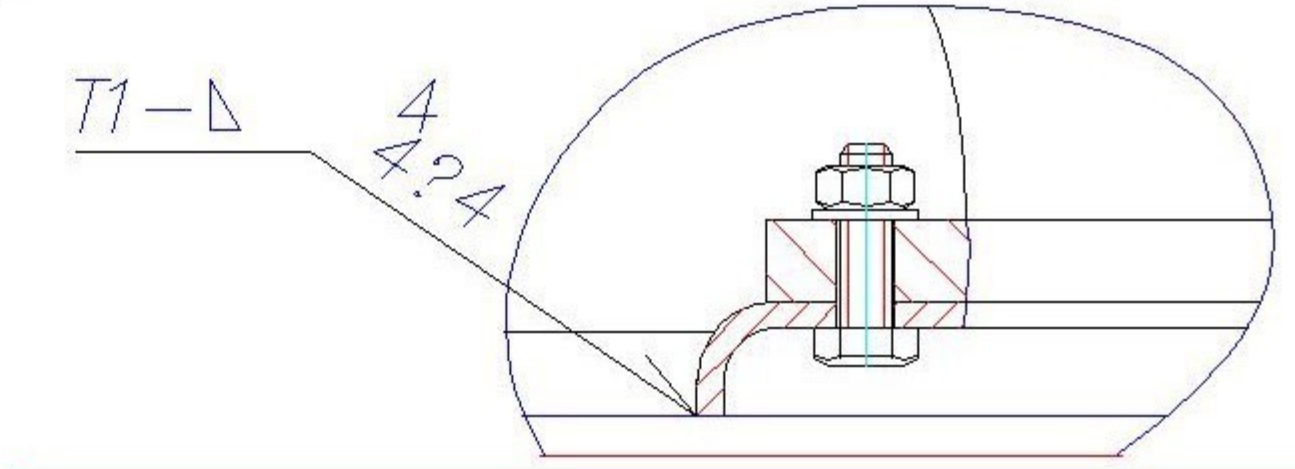
У-У (1:15)(4)



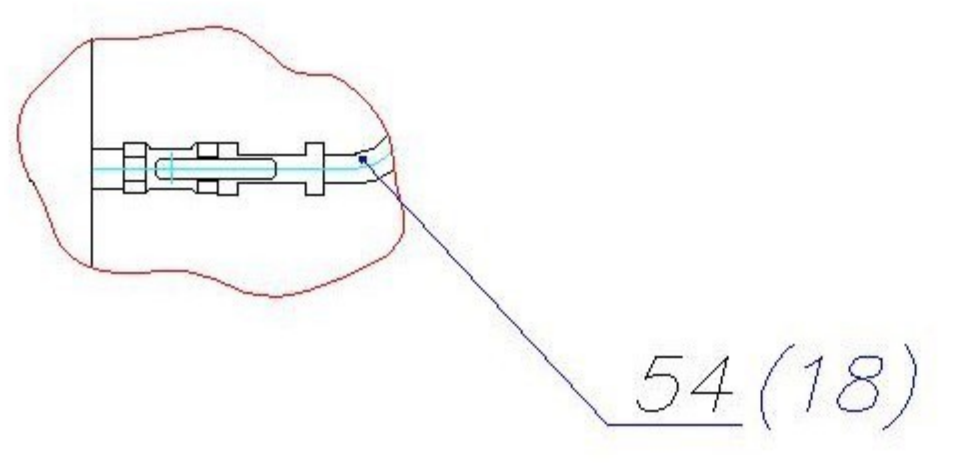
Φ (1:25)



Ч (1:10)

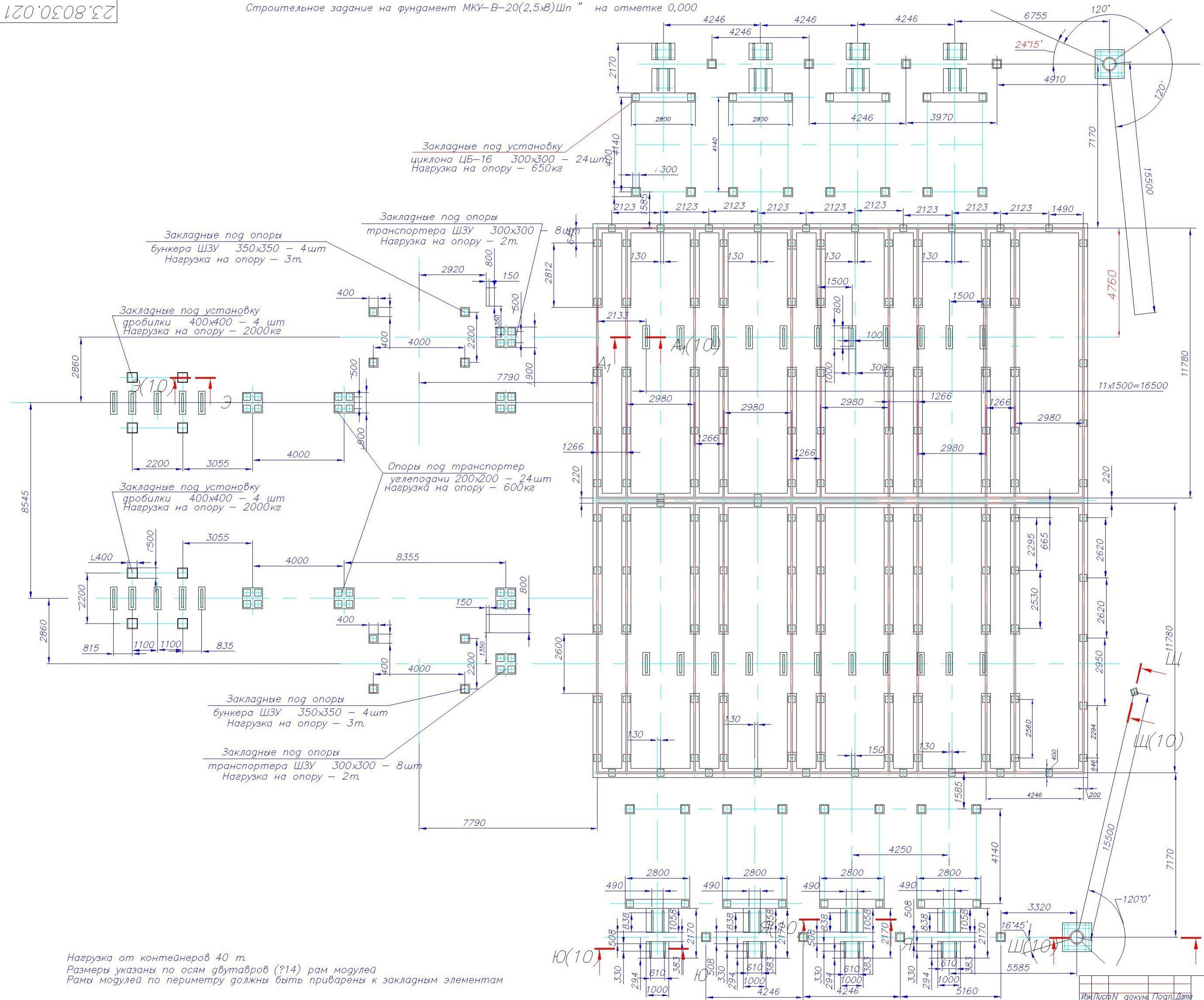


T (1:20)(5)



Инв. № подл. Подп. и дата. Взам. инв. №. Инв. №. Подп. и дата.





Нагрузка от контейнеров 40 т.  
 Размеры указаны по осям двутавров (?14) рам модулей  
 Рамы модулей по периметру должны быть приварены к закладным элементам

ДКВр.ру

Инв. № подл. Подп. и дата. Взам. инв. №. Инв. №. Подп. и дата.



### Щ-Щ(1:20)(9)

Схема усилий на фундамент растяжек

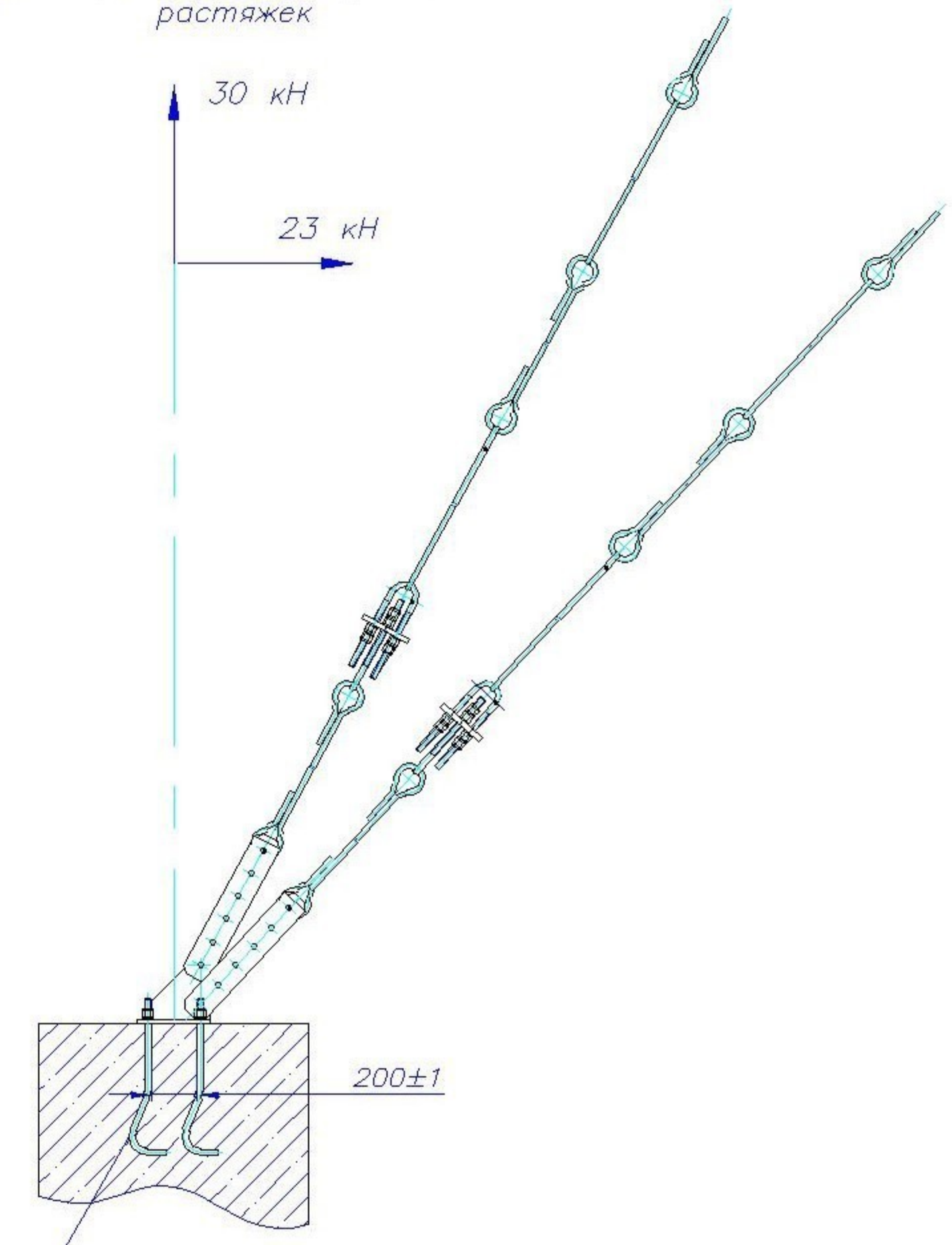
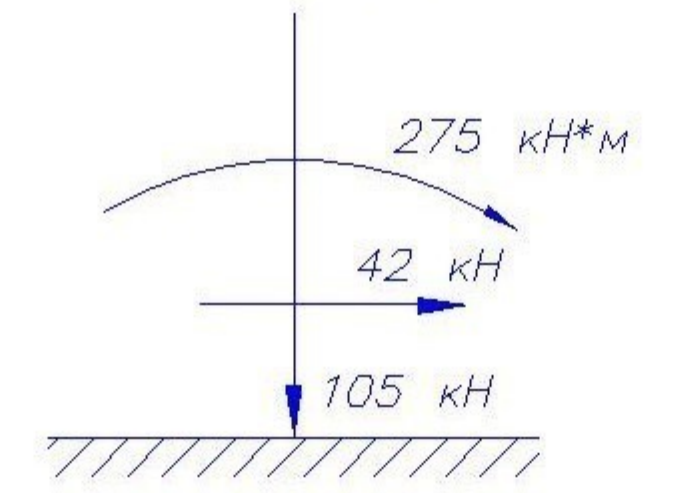
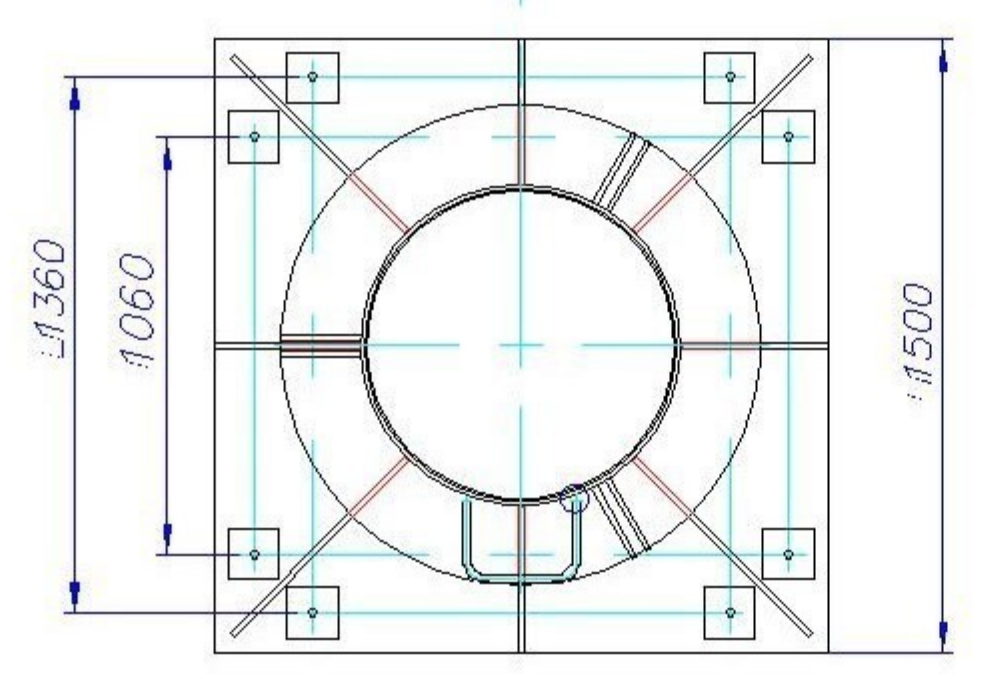
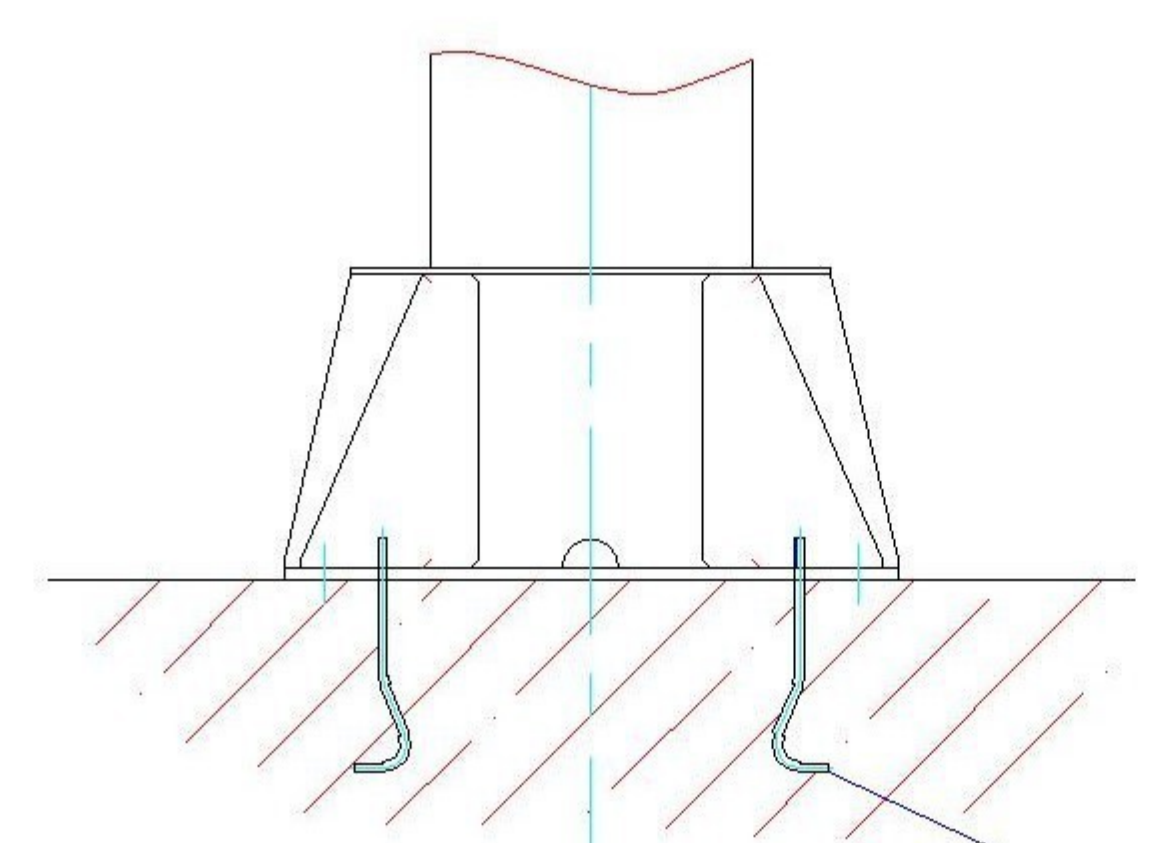


Схема усилий на основание ствола

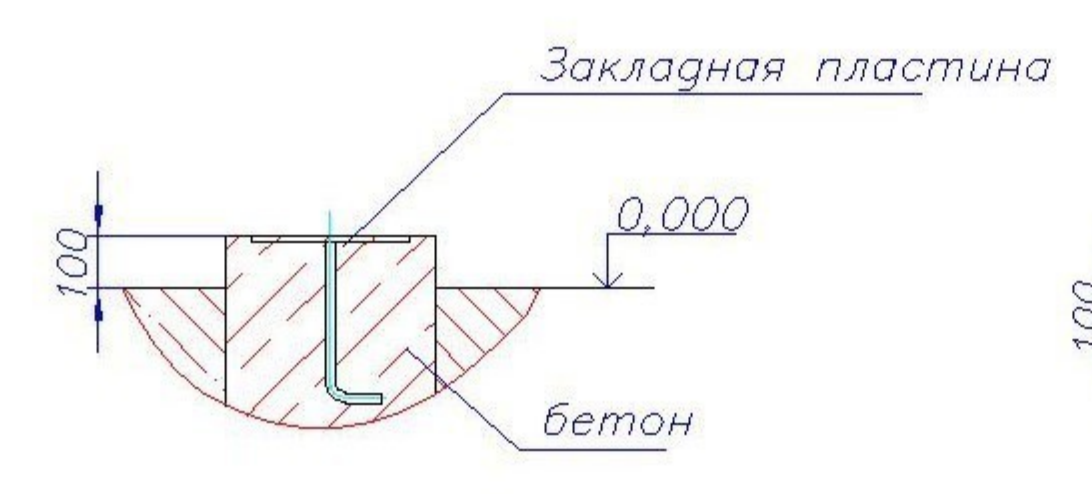


### Ш-Ш(1:20)(9)

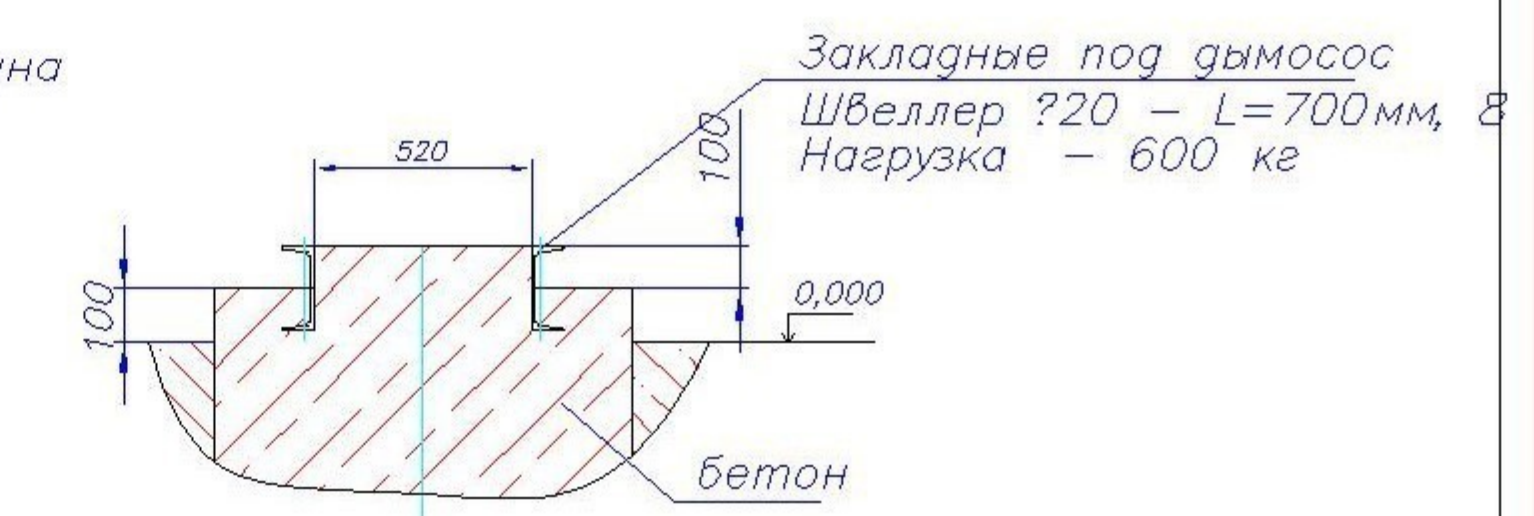


Болты фундаментные М24- 20шт. ствола

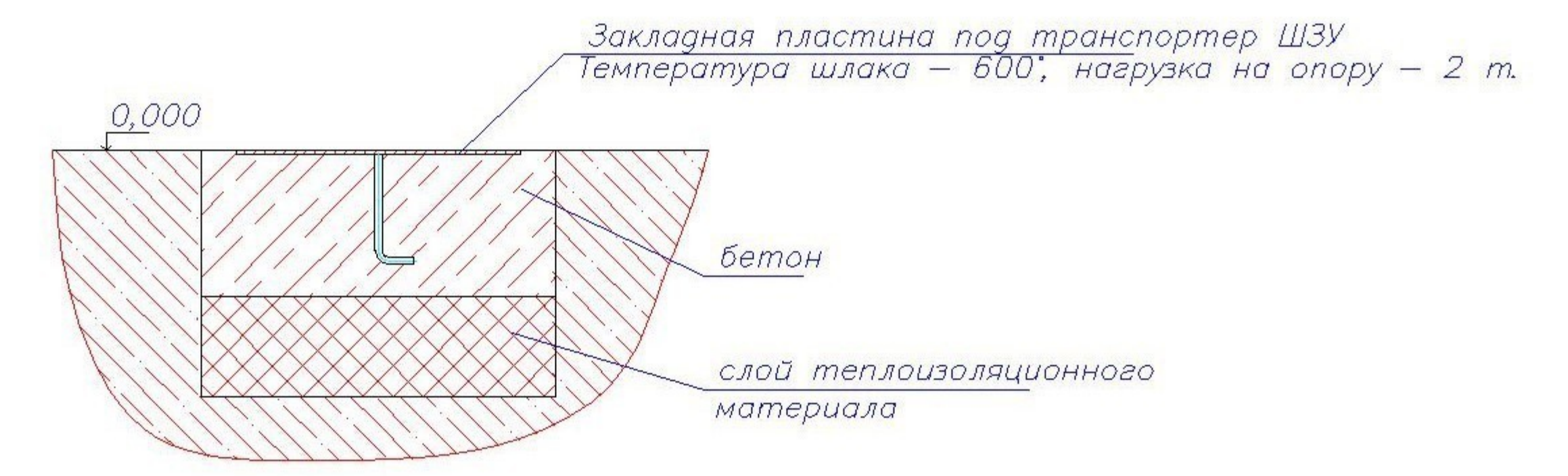
### Э-Э(9)



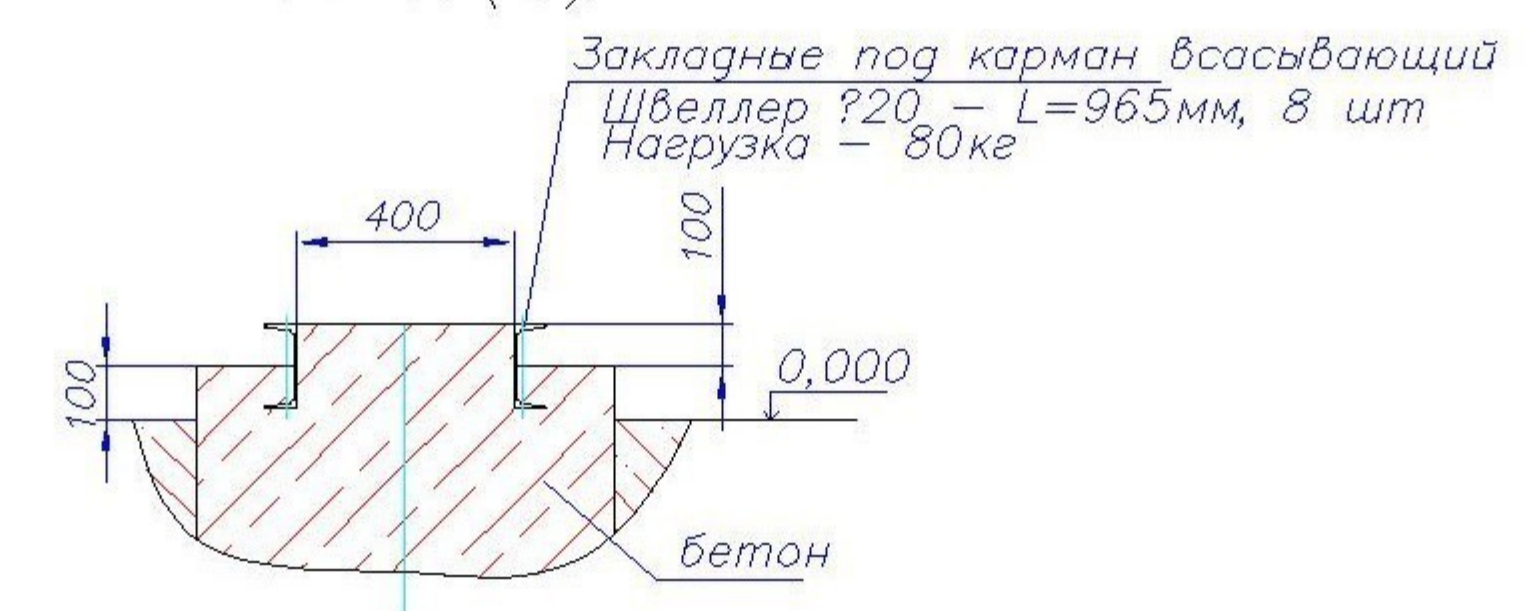
### Ю-Ю(9)



### А1-А1(9)



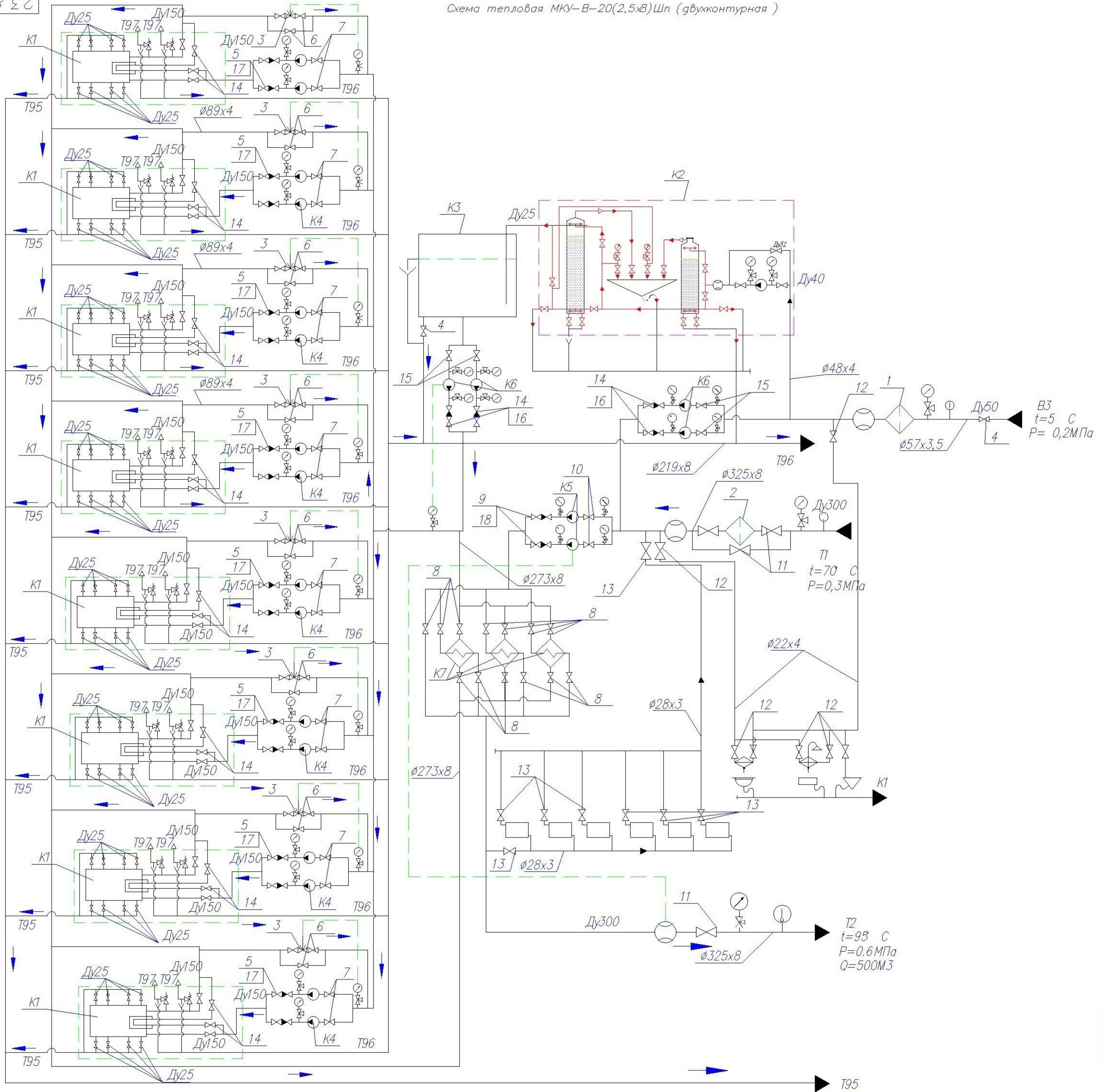
### Я-Я(9)



Инв. № подл. Подп. и дата. Взам. инв. №. Инв. №. Подп. и дата.

Сайт: [dkwr.ru](http://dkwr.ru) e-mail: [dkwr@mail.ru](mailto:dkwr@mail.ru)  
 Тел: +7(960)938-01-02 (многоканальный)





По обозначению	Наименование	Код	Примечание
K1	Котел водогрейный КВм-2,5КБ	8	
K2	Водоподготовительная установка ВПУ-2.5	1	
K3	Бак резерва хим. очищенной воды	1	
K4	Насос внутреннего контура К100-65-200а	16	
K5	Насос сети отопления 1Д630-90	2	
K6	Насос подпиточный МХН403Е	4	
K7	Теплообменник сети НН:41-ТС16-196-ТМЛ9	3	
1	Фильтр сетчатый фланцевый Ду50, Ру16	1	
2	Фильтр сетчатый фланцевый Ду300, Ру16	1	
3	Регулятор температуры РТ-ДО-80(40-80)-6	8	
4	Затвор дисковый поворотный Ду50, Ру16	2	
5	Затвор дисковый поворотный Ду65, Ру16	16	
6	Затвор дисковый поворотный Ду80, Ру16	24	
7	Затвор дисковый поворотный Ду100, Ру16	16	
8	Затвор дисковый поворотный Ду150, Ру16	13	
9	Затвор дисковый поворотный Ду200, Ру16	2	
10	Затвор дисковый поворотный Ду250, Ру16	2	
11	Затвор дисковый поворотный Ду300, Ру16	4	
12	Кран шаровый латунный Ду15, Ру16, ВИЛН4918.004	7	
13	Кран шаровый латунный Ду20, Ру16, ВИЛН4918.004	8	
14	Кран шаровый латунный Ду25, Ру16, ВИЛН4918.006	21	
15	Кран шаровый латунный Ду32, Ру16, ВИЛН4918.006	4	
16	Клапан обратный муфтовый Ду25, Ру16 16616к	4	
17	Клапан обратный подпружиненный Ду65, Ру16	16	
18	Клапан обратный подпружиненный Ду200, Ру16	2	

B3 Трубопровод исходной воды  
 T1 Трубопровод отопления, обратный  
 T2 Трубопровод отопления, подающий  
 T95 Трубопровод дренажный, напорный  
 T96 Трубопровод дренажный, безнапорный  
 T97 Трубопровод атмосферный

Сайт: [dkwr.ru](http://dkwr.ru) e-mail: [dkwr@mail.ru](mailto:dkwr@mail.ru)  
 Тел: +7(960)938-01-02 (многоканальный)

Инв. № подл. Подп. и дата ввоз. инв. М.П. № докум. Подп. и дата