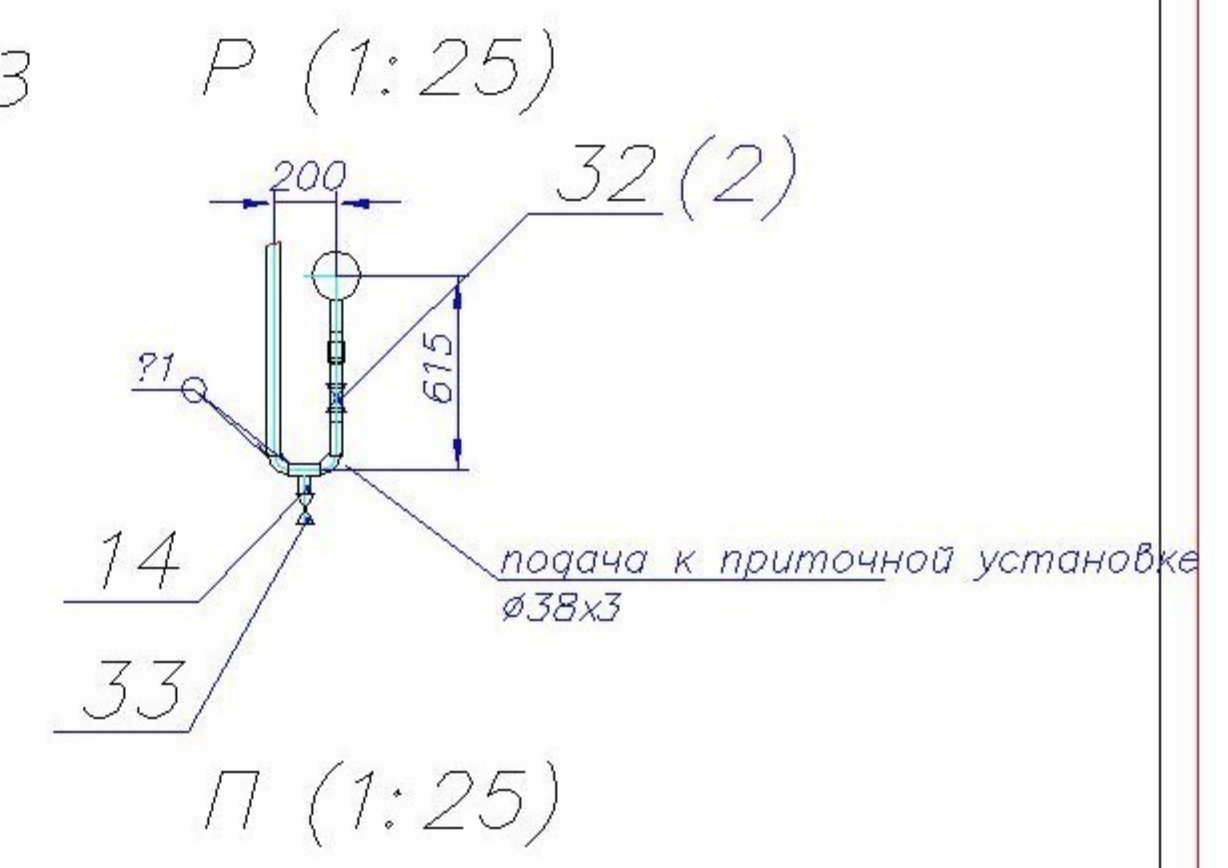
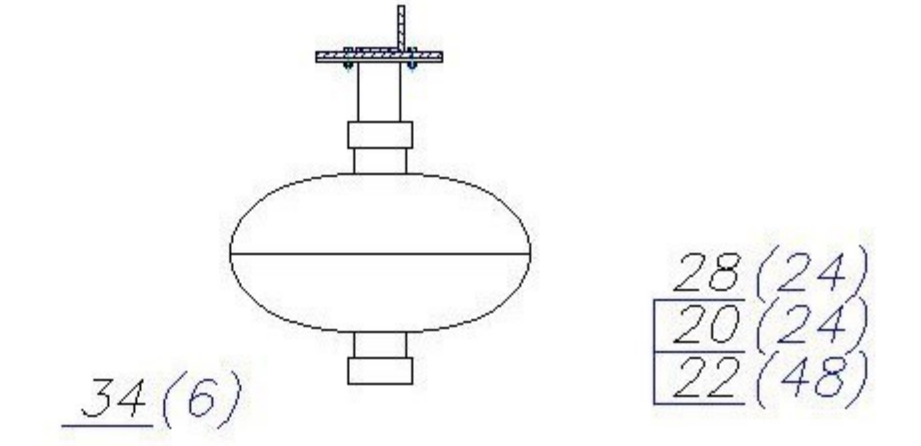
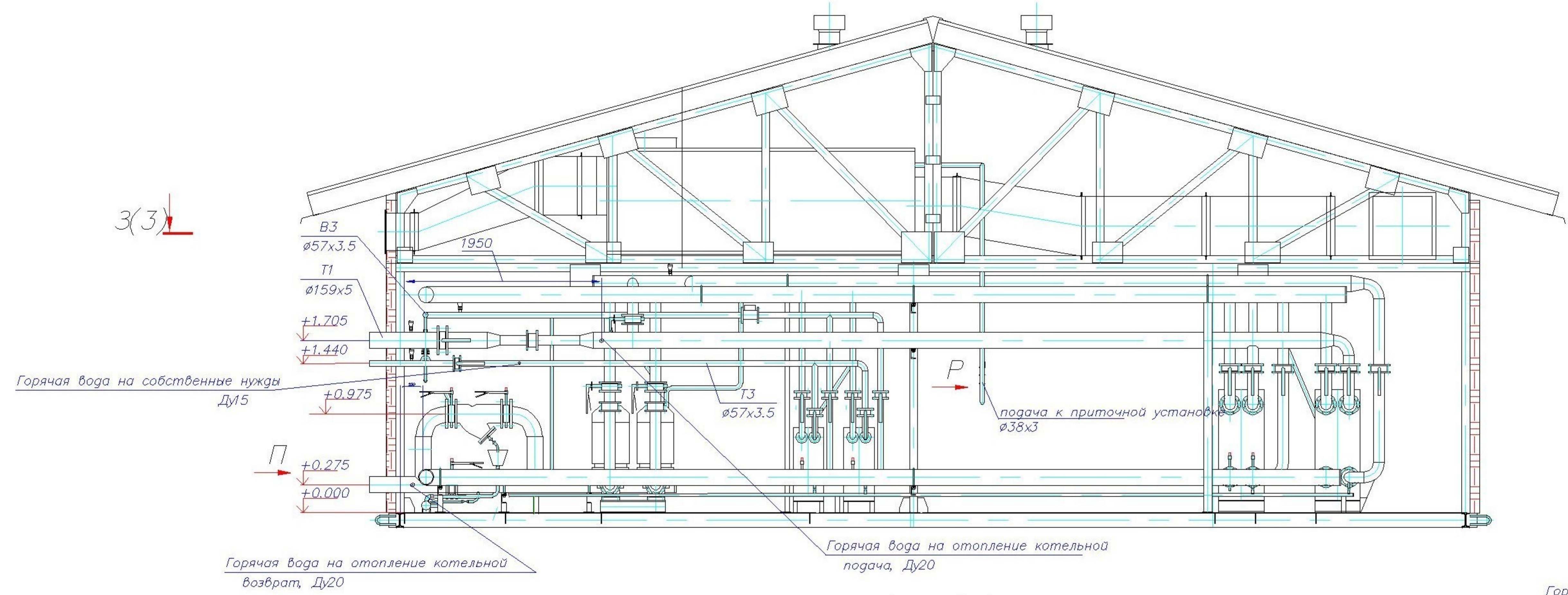


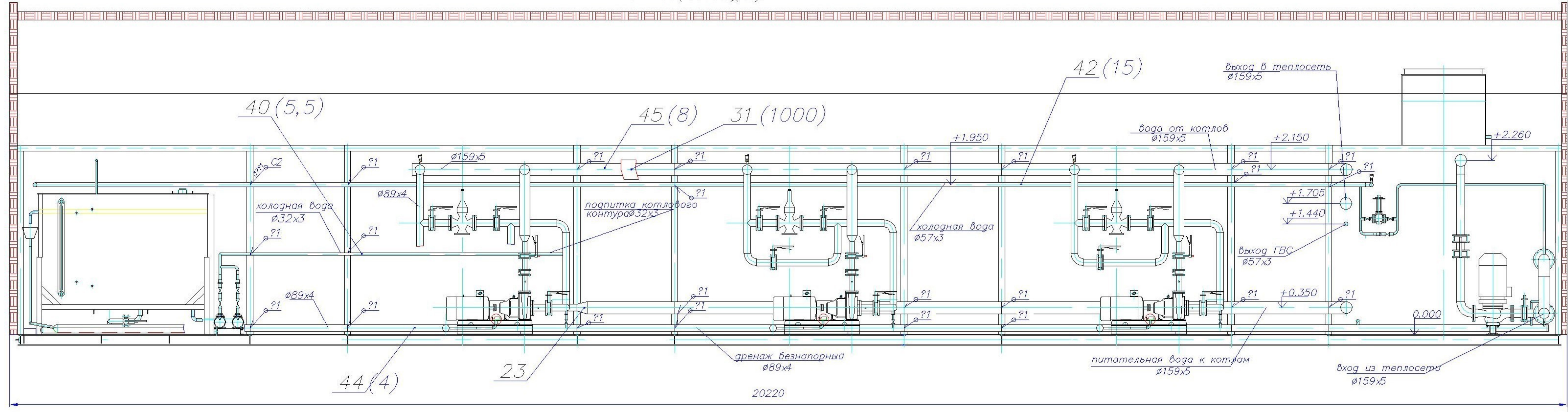
Сайт: dkwr.ru e-mail: dkwr@mail.ru
 Тел: +7(960)938-01-02 (многоканальный)

Д-Д(1:25)(3)

H-H(1:10) (3)
46(8) 16(6)



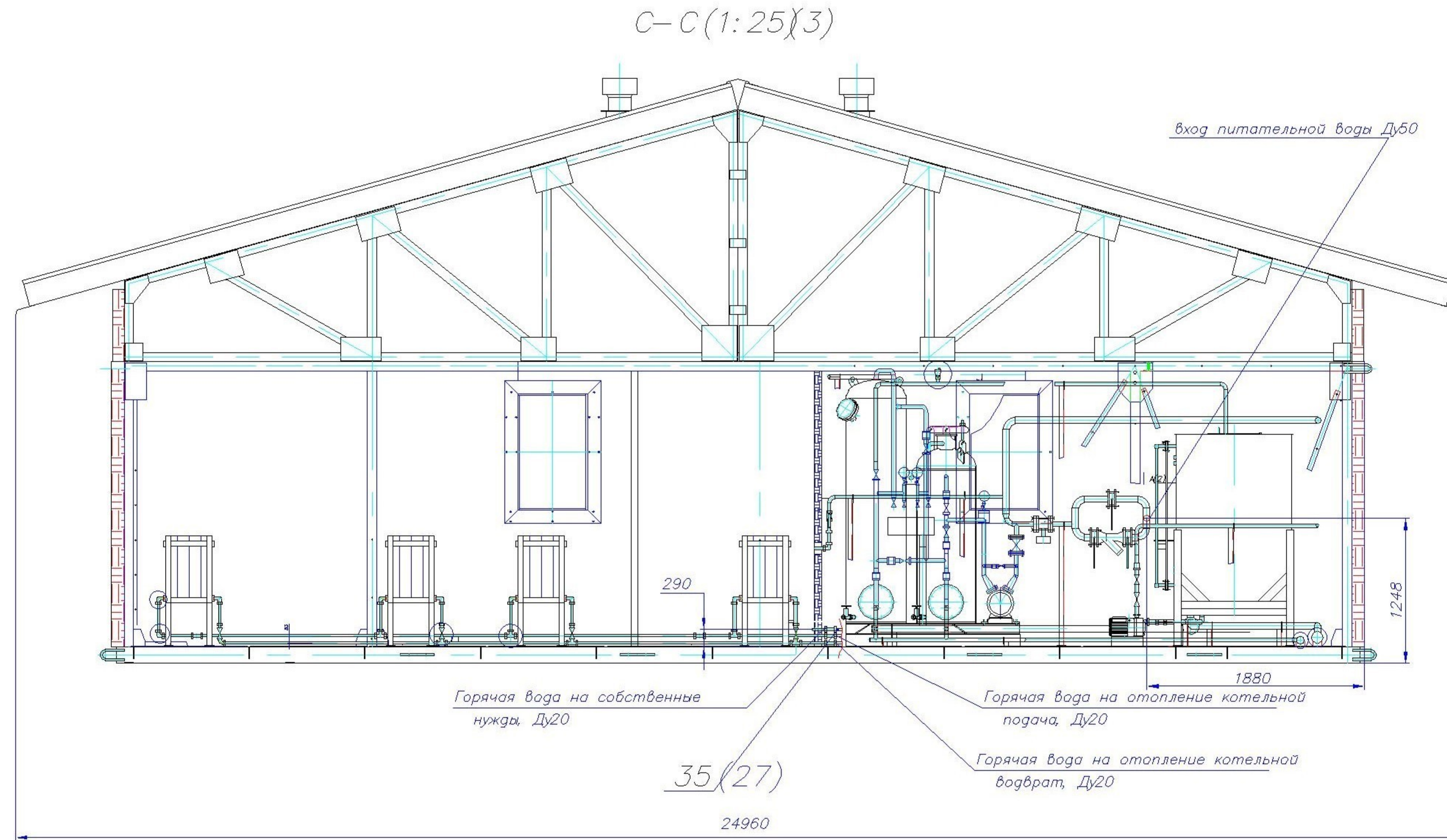
Е-Е(1:25)(3)



Горячая вода на отопление котельной
возврат, Ду20

Сайт: dkwr.ru e-mail: dkwr@mail.ru
Тел: +7(960)938-01-02 (многоканальный)

Инв. № подл. Подп. и дата. Взам. инв. №. Инв. №. Подп. и дата.



T-T (6)

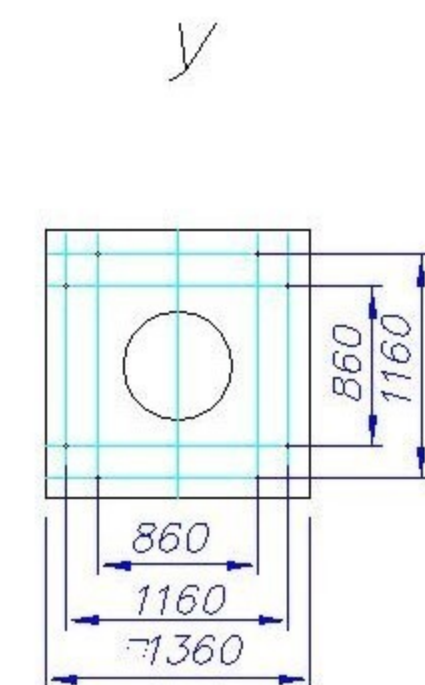
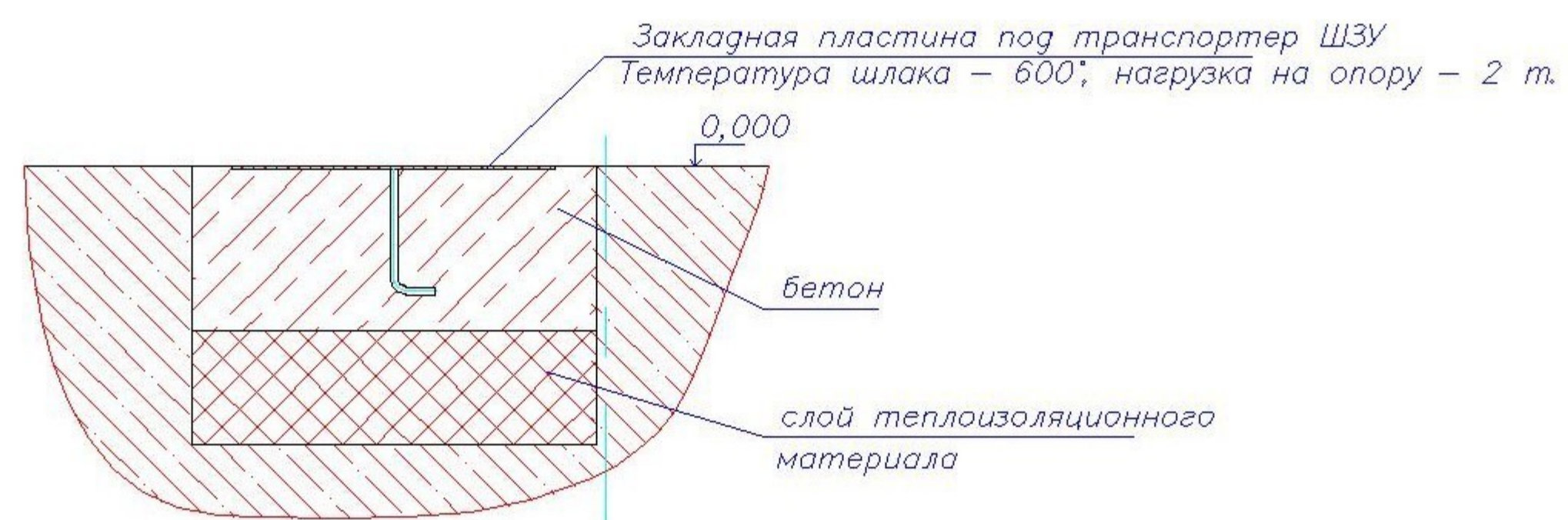
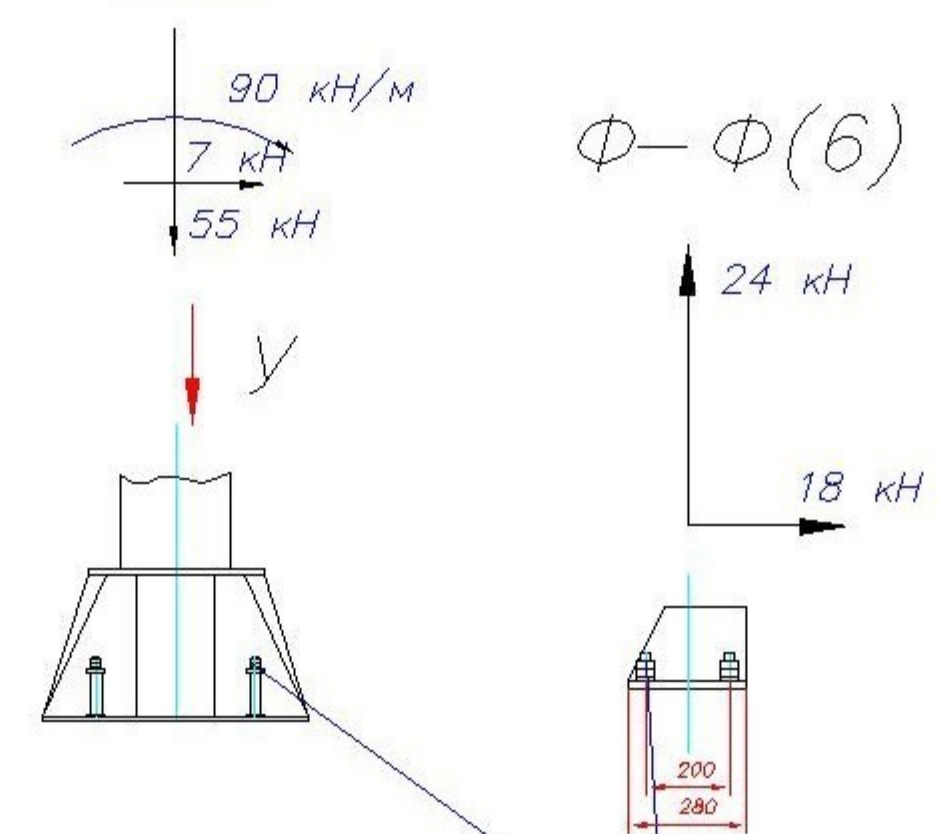


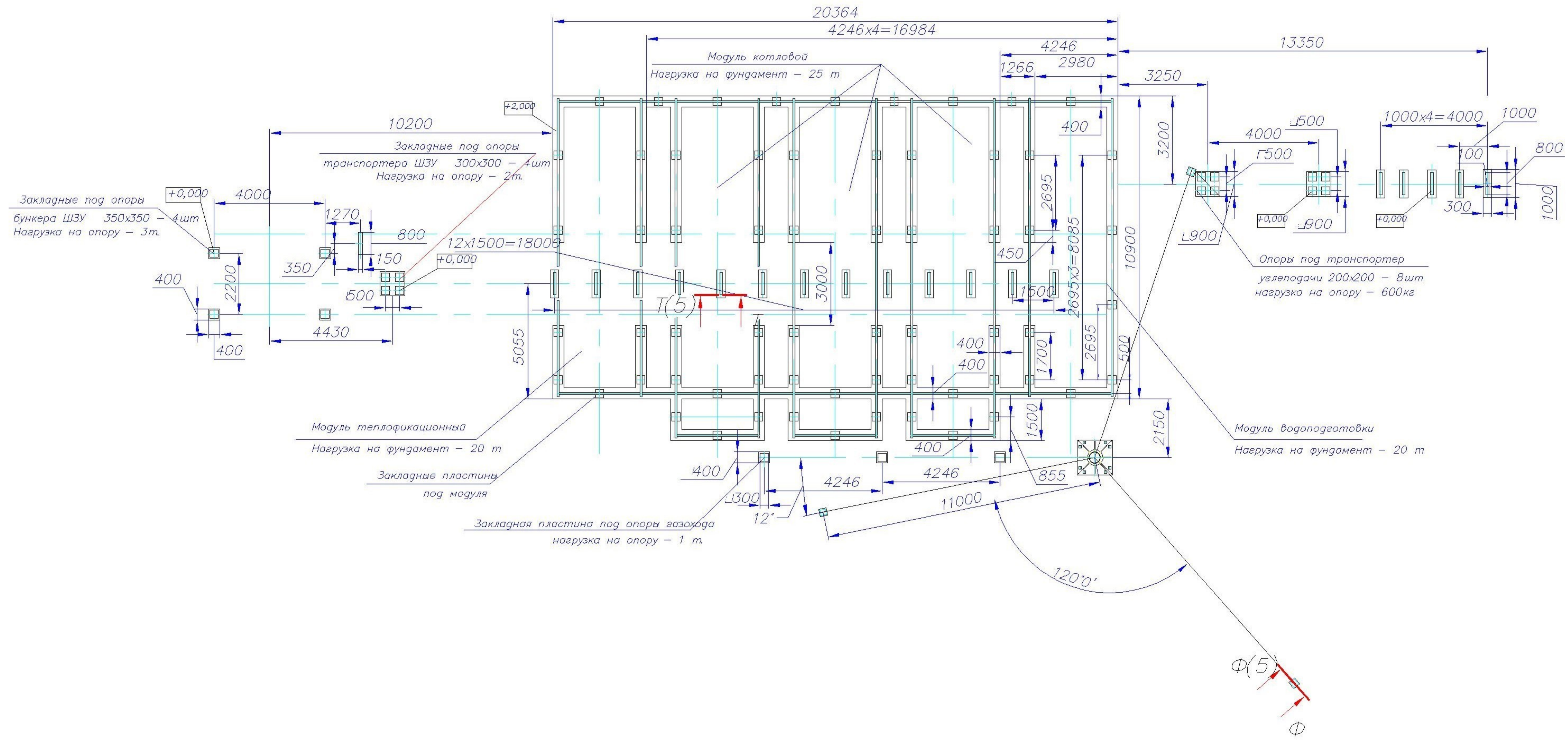
Схема усилий на основание ствола



Болт фундаментный М24-20 шт

Сайт: dkwr.ru e-mail: dkwr@mail.ru
Тел: +7(960)938-01-02 (многоканальный)

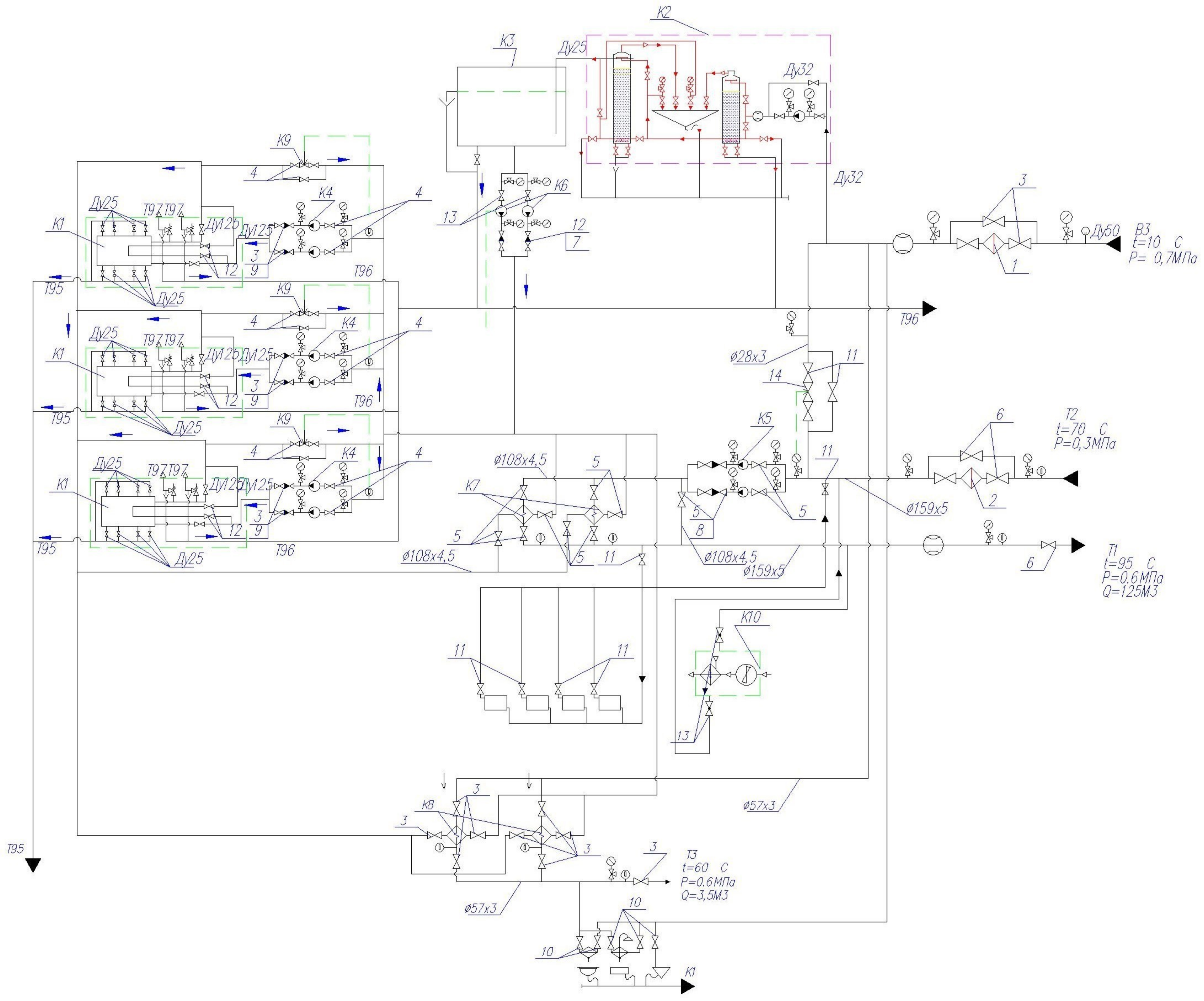
Строительное задание на фундамент МКУ-В-5,4(1,8x3)Шп (двухконтурная) на отметке 0,000



Сайт: dkwr.ru e-mail: dkwr@mail.ru
Тел: +7(960)938-01-02 (многоканальный)

Инв. № подл. Подп. и дата. Взам. инв. №. Инв. №. Подп. и дата.

Схема тепловая МКУ-В-5,4(1,8x3)Шп(двухконтурная)



Поз. обозначение	Наименование	Кол.	Примечания
K1	Котел водогрейный КВМ-1,8КБ	1	
K2	Водоподготовительная установка ВПУ-2,5	1	
K3	Бак резерва хим. очищенной воды	1	
K4	Насос внутреннего контура К80-50-200	6	
K5	Насос сети отопления КМЛ2-100-200	2	
K6	Насос подпиточный МХН203Е	2	
K7	Теплообменник сети отопления НН?21-ТС16-123-TMTL91	1	
K8	Теплообменник сети ГВС НН?7А-ТО16-14-ТК1253	1	
K9	Агрегат воздушно-отопительный	1	
K10	Регулятор температуры РТ-ДО-80(40-80)-Б	1	
1	Фильтр сетчатый фланцевый Ду50, Ру16	1	
2	Фильтр сетчатый фланцевый Ду150, Ру16	1	
3	Затвор дисковый поворотный Ду50, Ру16	18	
4	Затвор дисковый поворотный Ду80, Ру16	15	
5	Затвор дисковый поворотный Ду100, Ру16	13	
6	Затвор дисковый поворотный Ду150, Ру16	4	
7	Клапан обратный муфтовый Ду25, Ру16 196162	6	
8	Клапан обратный подпружиненный Ду100, Ру16	2	
9	Клапан обратный подпружиненный Ду50, Ру16	6	
10	Кран шаровой латунный Ду15, Ру16, ВИЛН4918.004 ТУ3712-015-05749381-2000, муфтовый, 11Б41п	4	
11	Кран шаровой латунный Ду20, Ру16, ВИЛН4918.004 ТУ3712-015-05749381-2000, муфтовый, 11Б41п	4	
12	Кран шаровой латунный Ду25, Ру16, ВИЛН4918.006, ТУ3712-015-05749381-2000, муфтовый, 11Б41п	6	
13	Кран шаровой латунный Ду32, Ру16, ВИЛН4918.006, ТУ3712-015-05749381-2000, муфтовый, 11Б41п	6	
14	Регулятор давления РДС-НО-20(0,4-1,0)	1	

- V3 Трубопровод исходной воды
- T1 Трубопровод отопления, обратный
- T2 Трубопровод отопления, подающий
- T3 Трубопровод ГВС, подающий
- T95 Трубопровод дренажный, напорный
- T96 Трубопровод дренажный, безнапорный
- T97 Трубопровод атмосферный

Сайт: dkwr.ru e-mail: dkwr@mail.ru
 Тел: +7(960)938-01-02 (многоканальный)

Инв. № подл. Подп. и дат. Взам. инв. № в НЭГрубк. Подп. и дата