

Перв. примен.  
23.8009.057

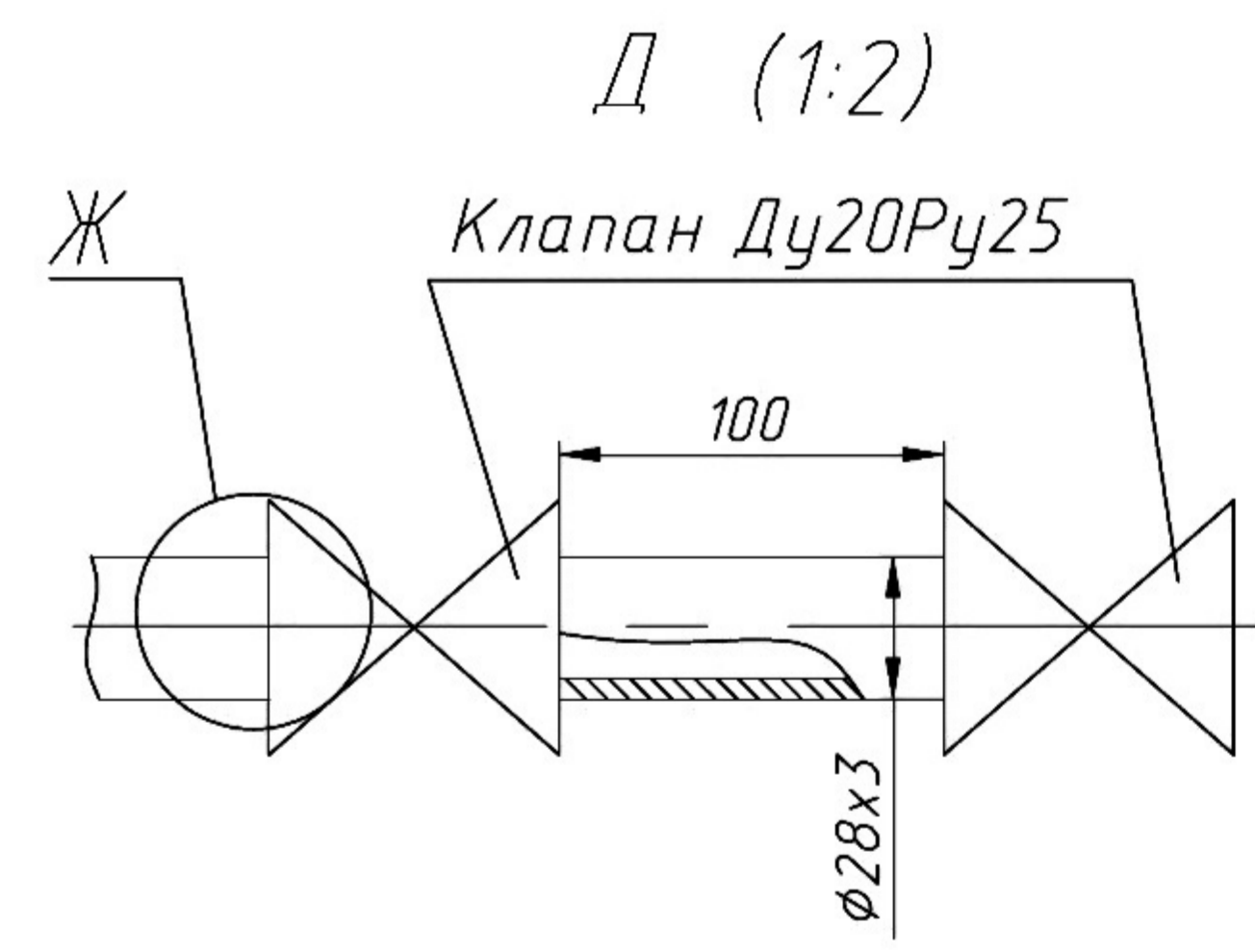
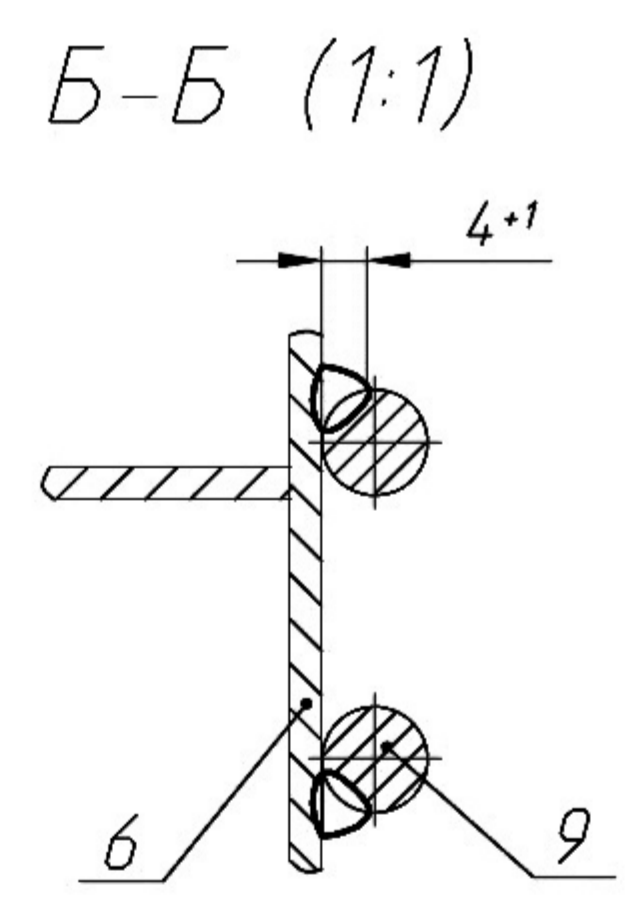
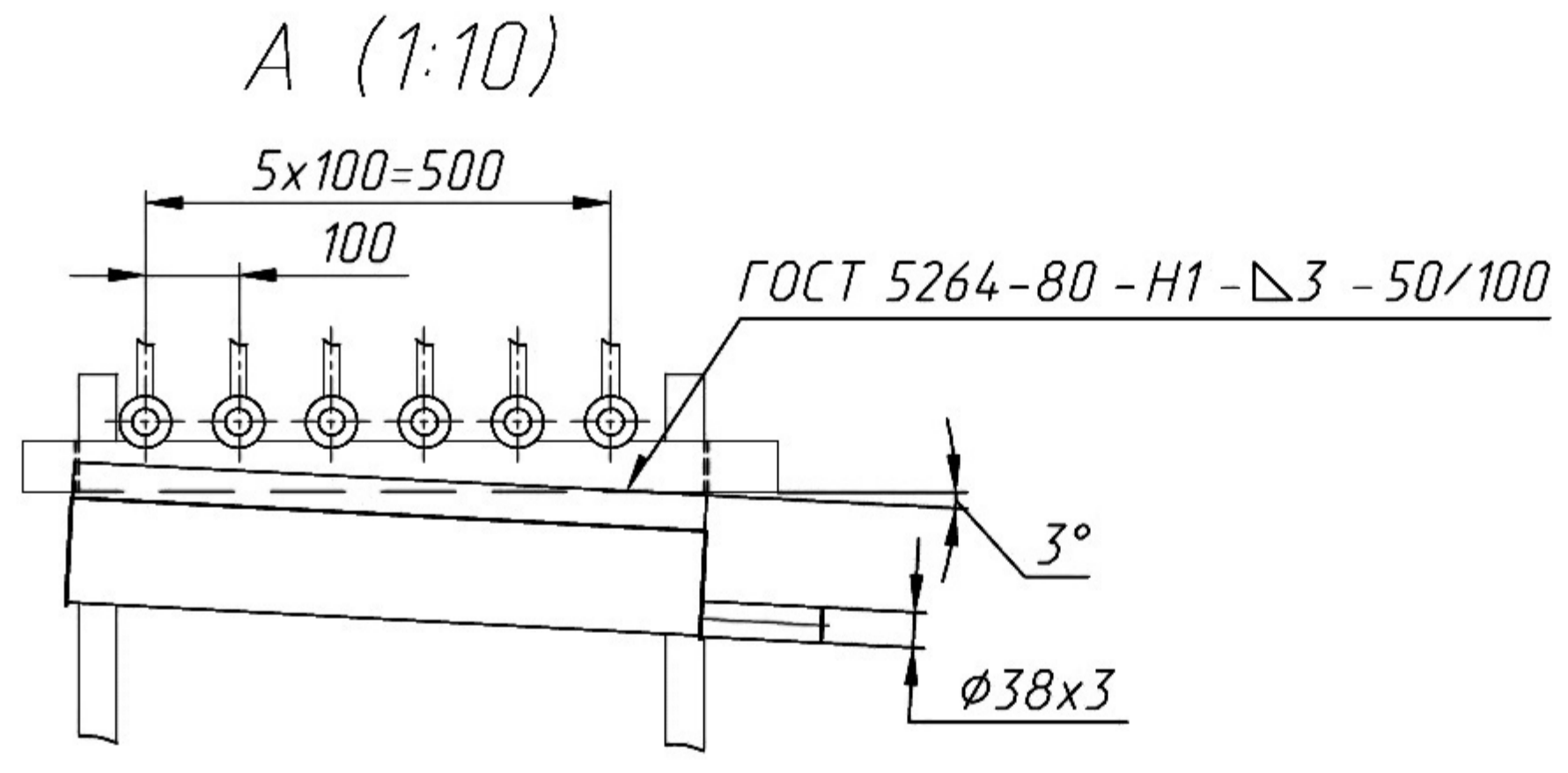
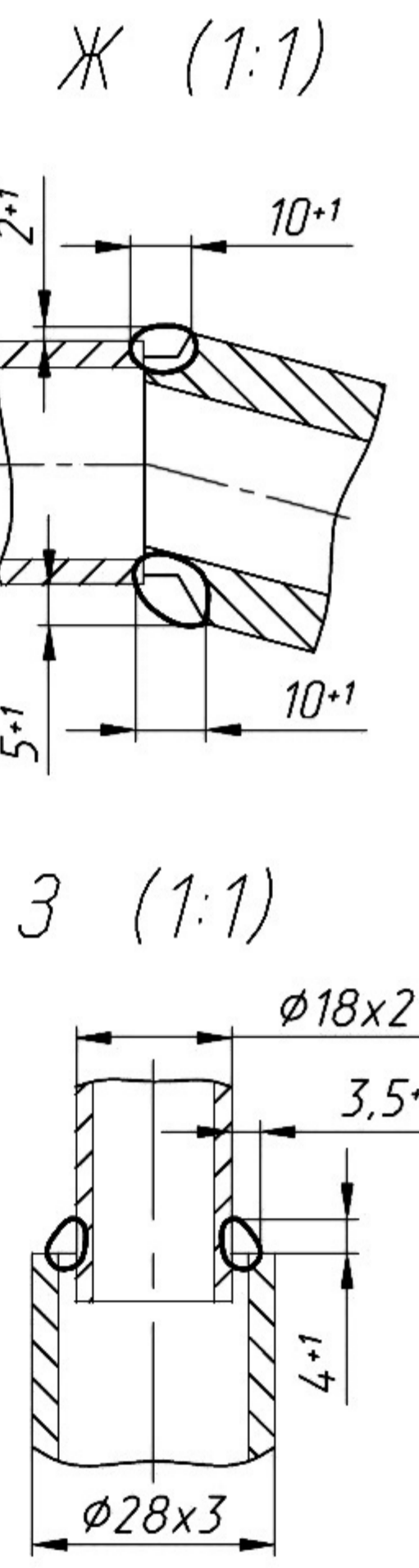
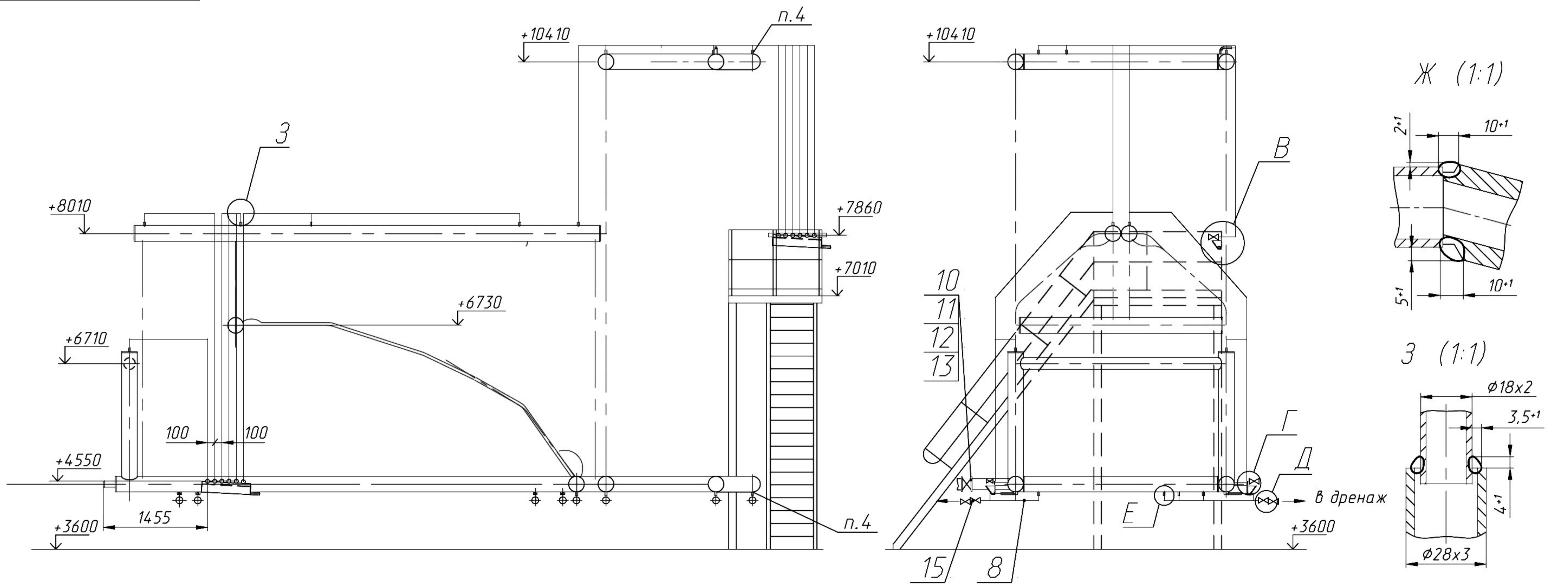
Справ. №

Подп. и дата

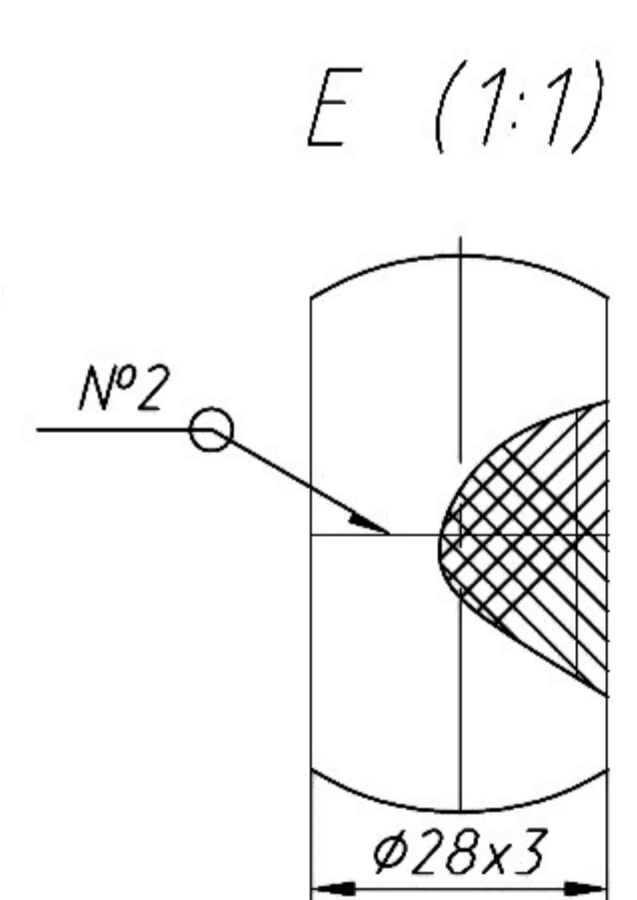
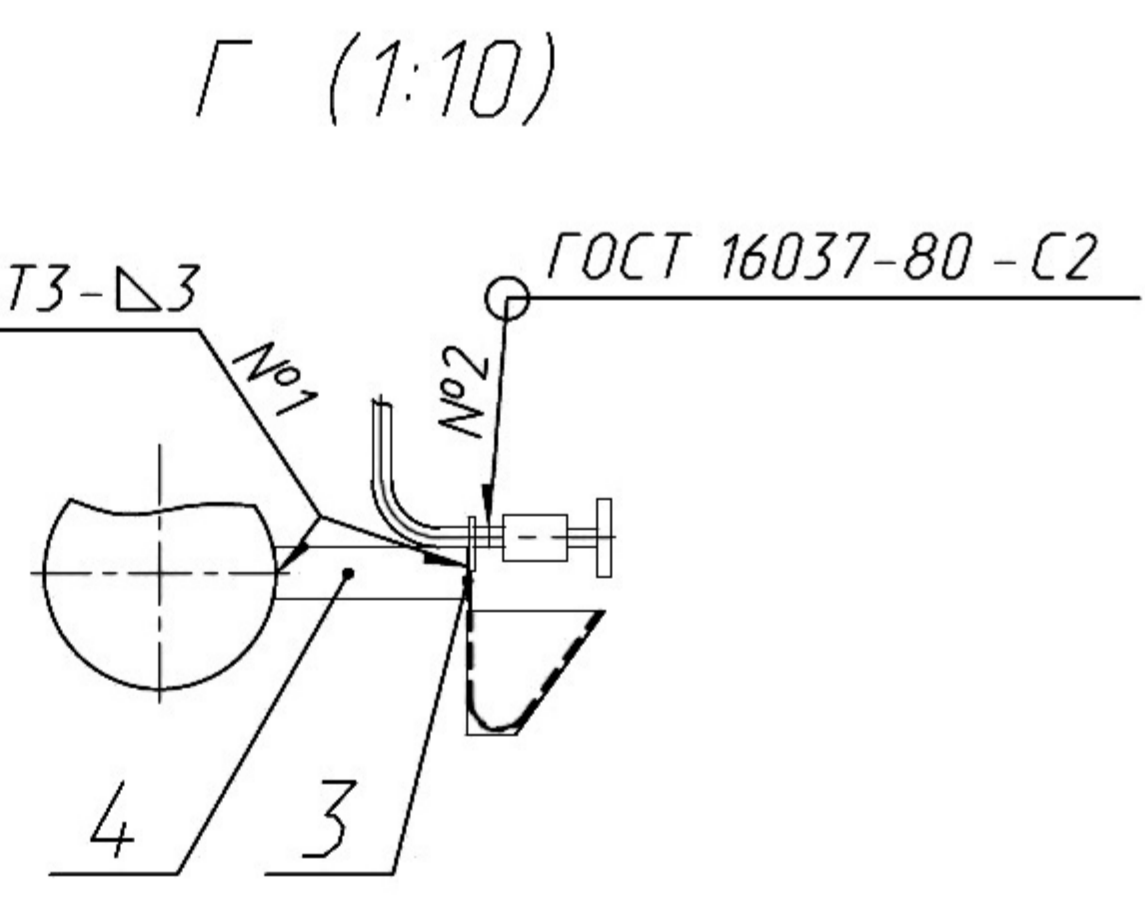
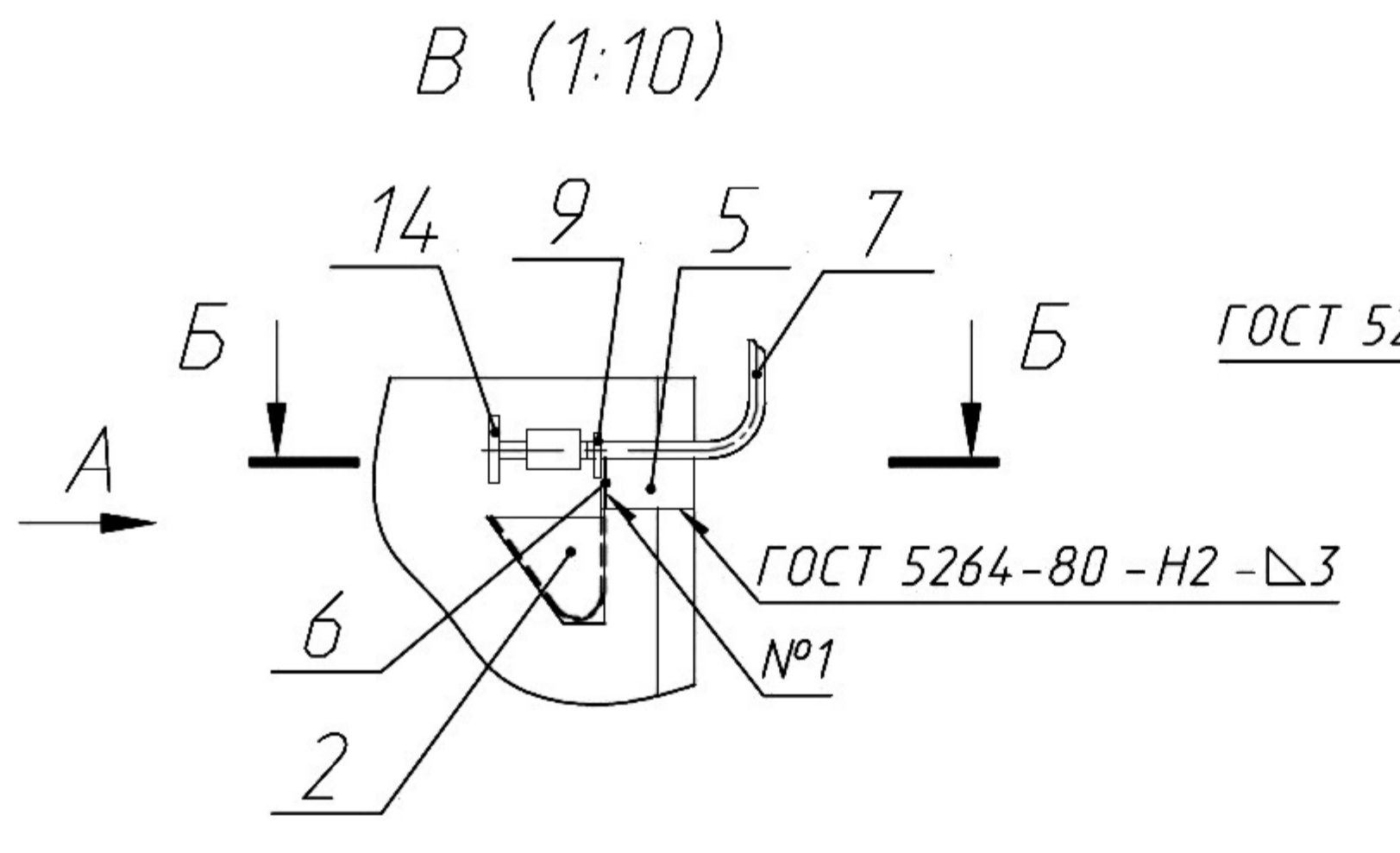
Взам. инв. № Инв. № дубл.

Подп. и дата

Инв. № подл.



1. Размеры без предельных отклонений для справок.
2. Приварку хомутов поз.9 к листам поз.3 и 6 производить согласно разрезу Б-Б.
3. Сварка ручная дуговая, монтажная.
4. Отверстия на перепускных трубах под воздушные  $\phi 19$  и дренажные  $\phi 29$  трубопроводы вырезать по месту на монтаже.
5. Арматуру ставить в местах доступных для обслуживания и осмотра.
6. Трассировку и крепление труб  $\phi 28 \times 3$  и  $\phi 18 \times 2$  выполнить по месту.
7. Сварку клапанов поз.15 между собой произвести согласно выносному элементу Д по месту.



				КВ-Р 23.26-150		
				23.8809.013 СБ		
Изм.	Лист	№ докум.	Подп.	Дата	Лит.	Масса
				04.08.09	0	
Разраб.	Казанин					1:40
Пров.	Боловин				Лист	Листов 1
Т.контр.						
Н.контр.	Фионова				DKBp.py	
Утв.	Назаров				Формат А2	
23.8809.013 СБ.DWG				Копировал		