

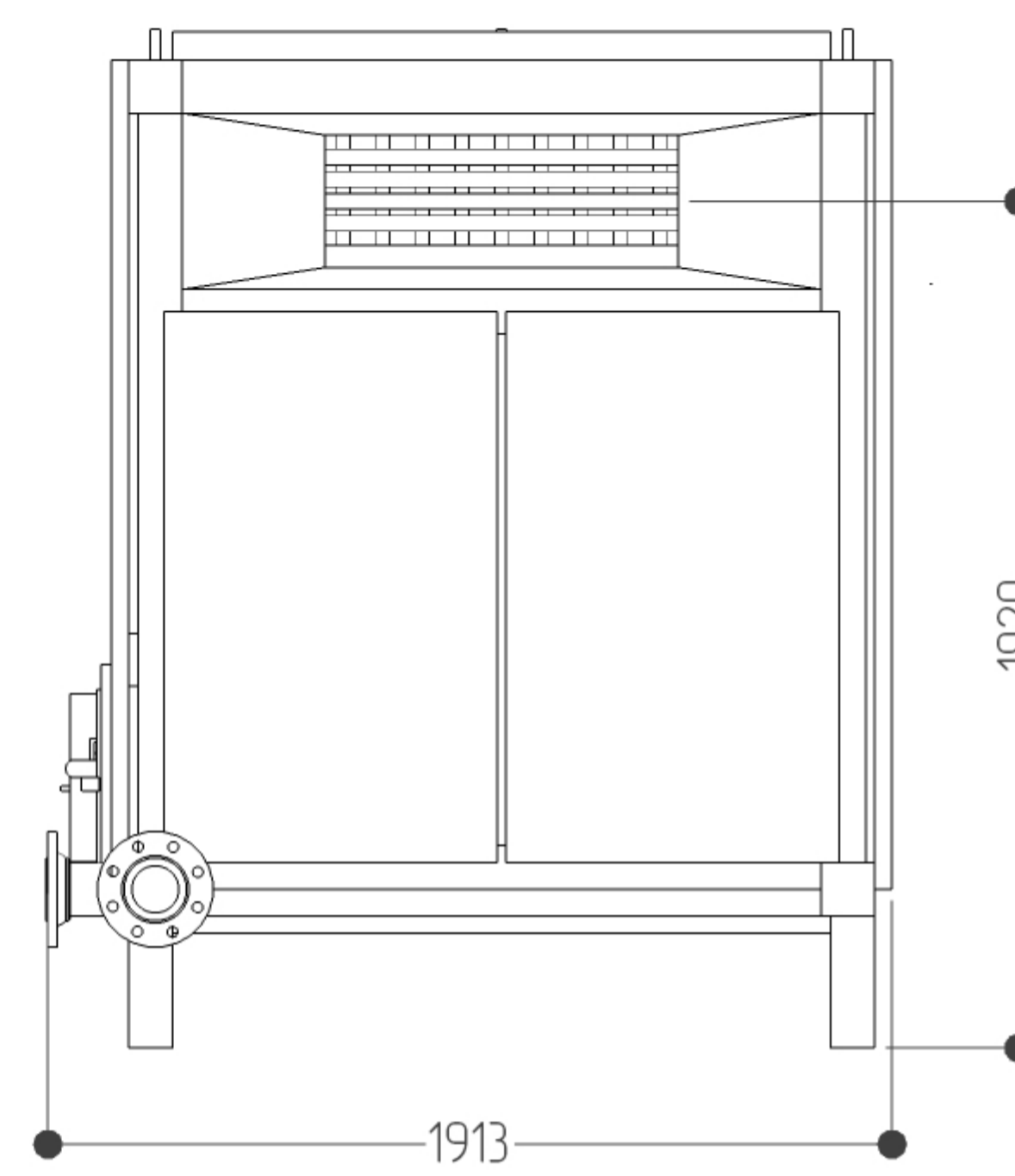
Котел водогрейный КВа-2,0:

Технические характеристики

- тепловая мощность, МВт - 2,0
- рабочий график, С - 70/95
- рабочее давление, МПа - 0,6
- расход теплоносителя, м3/ч - 70
- коэффициент полезного действия - 0,88
- радиационная поверхность нагрева, м2 - 25,3
- конвективная поверхность нагрева, м2 - 62
- габаритные размеры, не болле, мм - 3950x1950x2350
- масса котла (без воды), кг - 3920

Дополнительная комплектация:

- дымосос - ДН-6,3x1500
- вентилятор подачи воздуха
- автоматика управления
- циркуляционный насос
- горелочное устройство РМГ-2м или ГМГ-2м
- труба дымовая



Присоединительные размеры:

- газоход, мм - 800x300
- вход/выход теплоносителя, Ду, мм - 125
- предохранительный клапан, Ду, мм - 50
- обратный клапан, Ду, мм - 50
- воздушники, Ду, мм - 15
- продувочно-сливные линии, Ду, мм - 20
- манометры, Ду, мм - 15

Комплектация котла:

- затвор поворотный дисковый Ду=125мм - 2 шт.
- манометр технический МП-3У, 0-1 МПа - 2 шт.
- кран 11638бк, Ду=15мм - 2 шт.
- термометр (спирт) ТТЖ-М, 0-150 - 2 шт.
- клапан предохранительный, Ду=50мм - 1 шт.
- клапан обратный пружинный, Ду=50мм - 1 шт.
- кран шаровый, Ду=15мм - 8 шт.
- кран шаровый, Ду=20мм - 8 шт.
- техническая документация - 1 копмл.

