

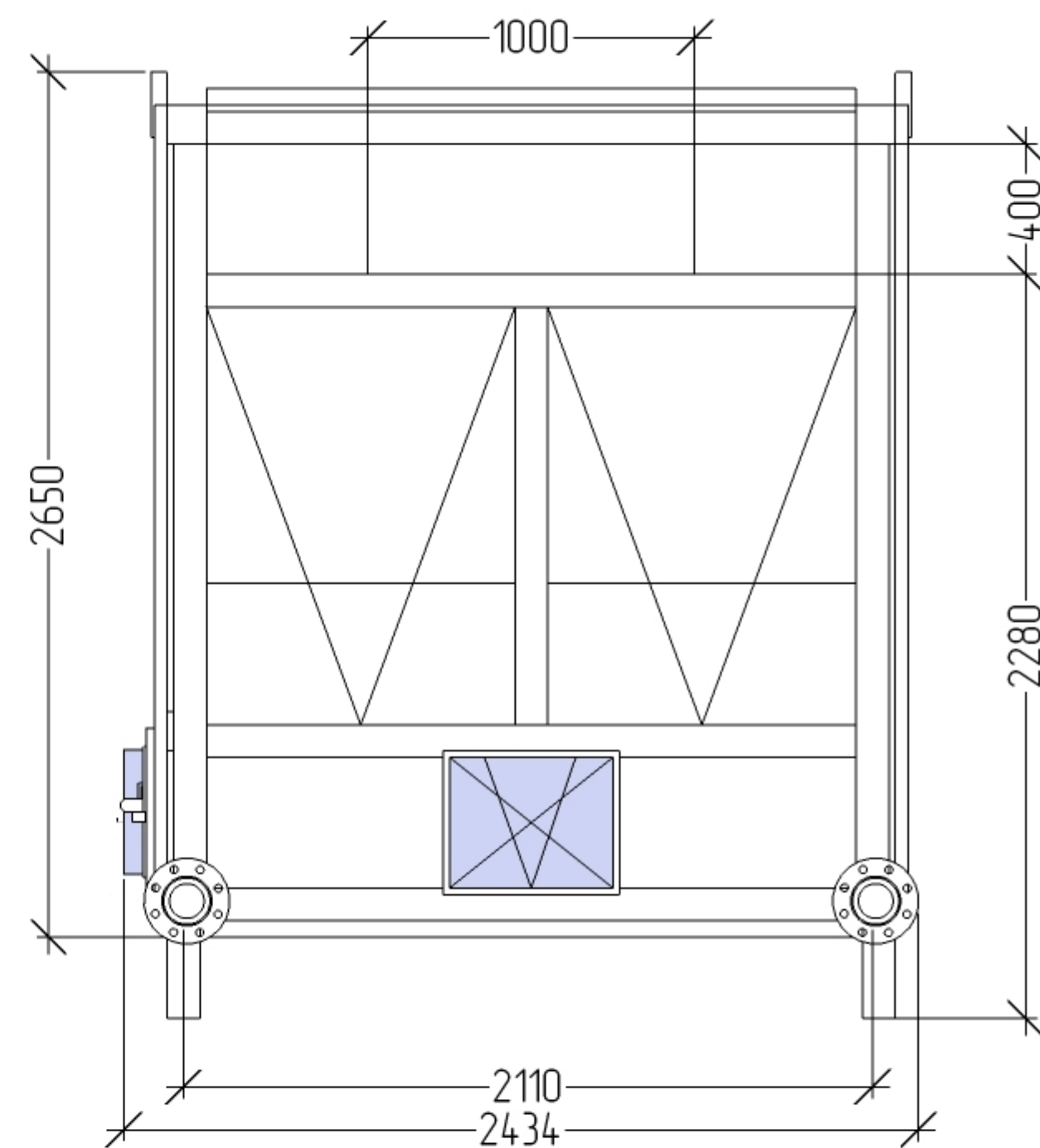
Котел водогрейный КВа-7,56:

Технические характеристики

- тепловая мощность, МВт - 7,56
- рабочий график, С - 70/95
- рабочее давление, МПа - 0,6
- расход теплоносителя, м3/ч - 260
- коэффициент полезного действия - 0,88
- радиационная поверхность нагрева, м2 - 57,1
- конвективная поверхность нагрева, м2 - 146,8
- габаритные размеры, не болле, мм - 6700x2450x2950
- масса котла (без воды), кг - 7800

Дополнительная комплектация:

- дымосос - ДН-12x1500
- вентилятор подачи воздуха - ВДН-10
- автоматика управления
- циркуляционный насос
- горелочное устройство ГМГ или РГМГ
- труба дымовая

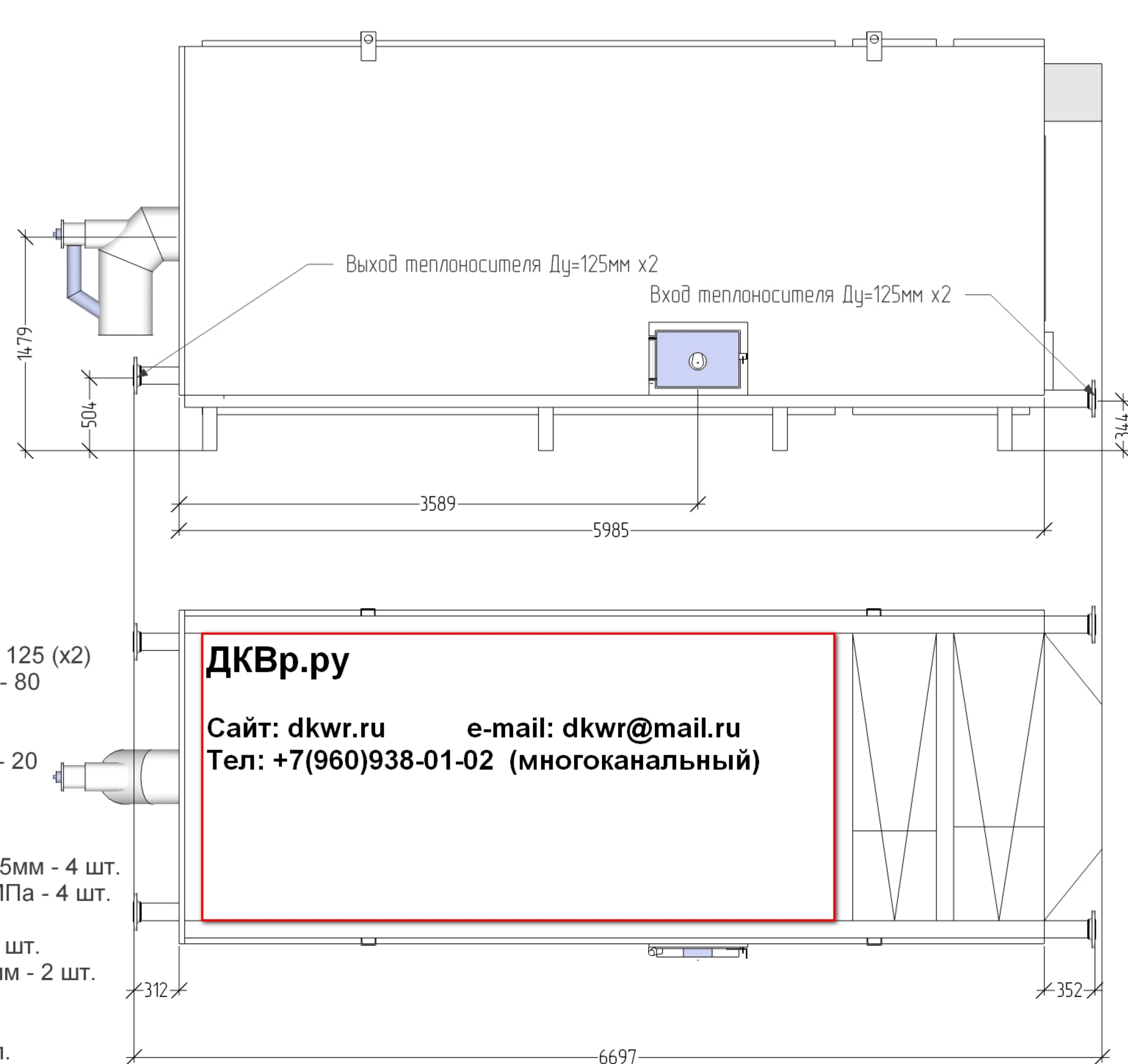


Присоединительные размеры:

- газоход, мм - 1000x400
- вход/выход теплоносителя, Ду, мм - 125 (x2)
- предохранительный клапан, Ду, мм - 80
- обратный клапан, Ду, мм - 80
- воздушники, Ду, мм - 15
- продувочно-сливные линии, Ду, мм - 20
- манометры, Ду, мм - 15

Комплектация котла:

- затвор поворотный дисковый Ду=125мм - 4 шт.
- манометр технический МП-3У, 0-1 МПа - 4 шт.
- кран 11б38бк, Ду=15мм - 4 шт.
- термометр (спирт) ТТЖ-М, 0-150 - 4 шт.
- клапан предохранительный, Ду=80мм - 2 шт.
- кран шаровый, Ду=15мм - 8 шт.
- кран шаровый, Ду=20мм - 8 шт.
- техническая документация - 1 копмл.



ДКВр.ру

Сайт: dkwr.ru

e-mail: dkwr@mail.ru

Тел: +7(960)938-01-02 (многоканальный)